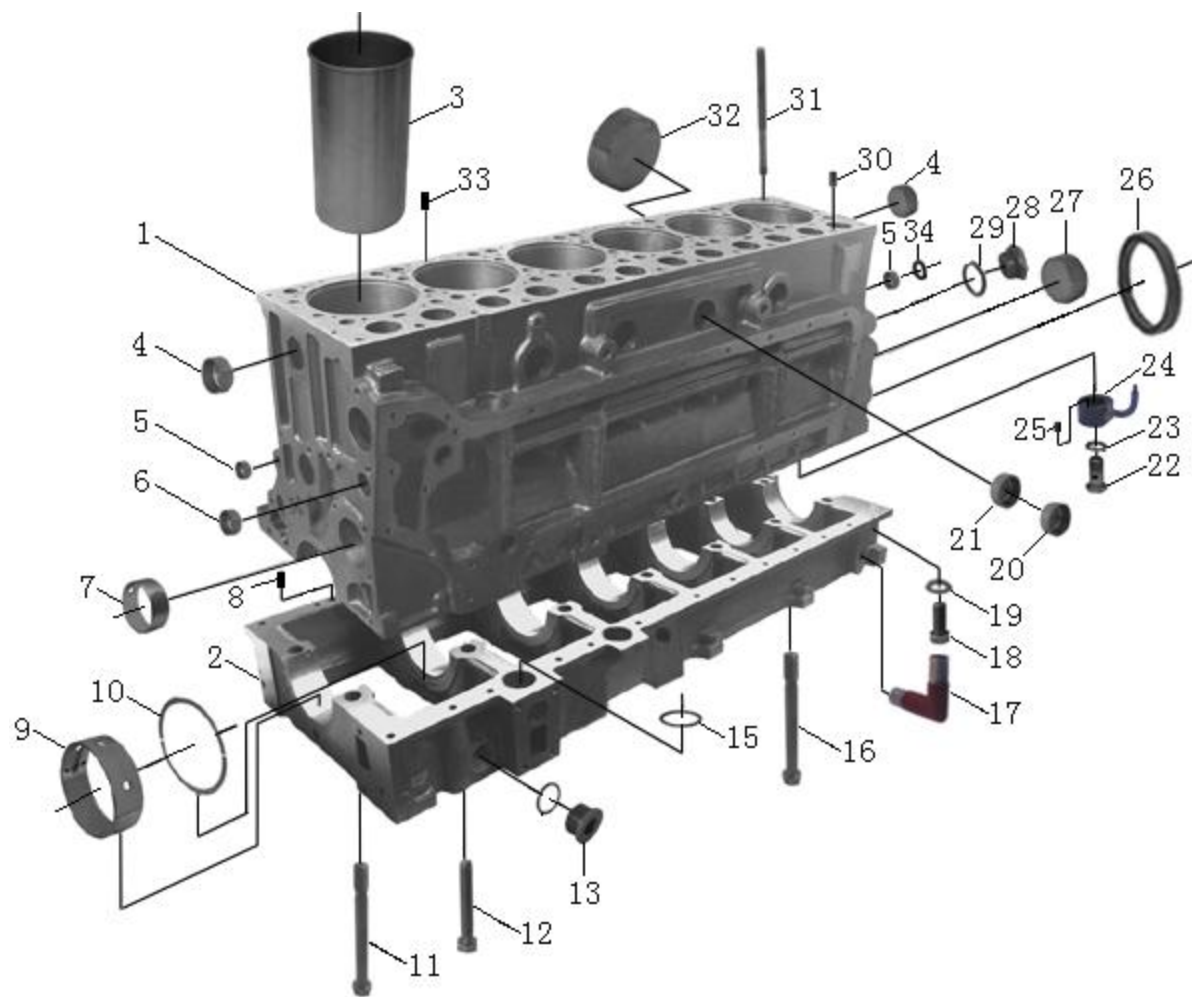


ENGINE WD615.69



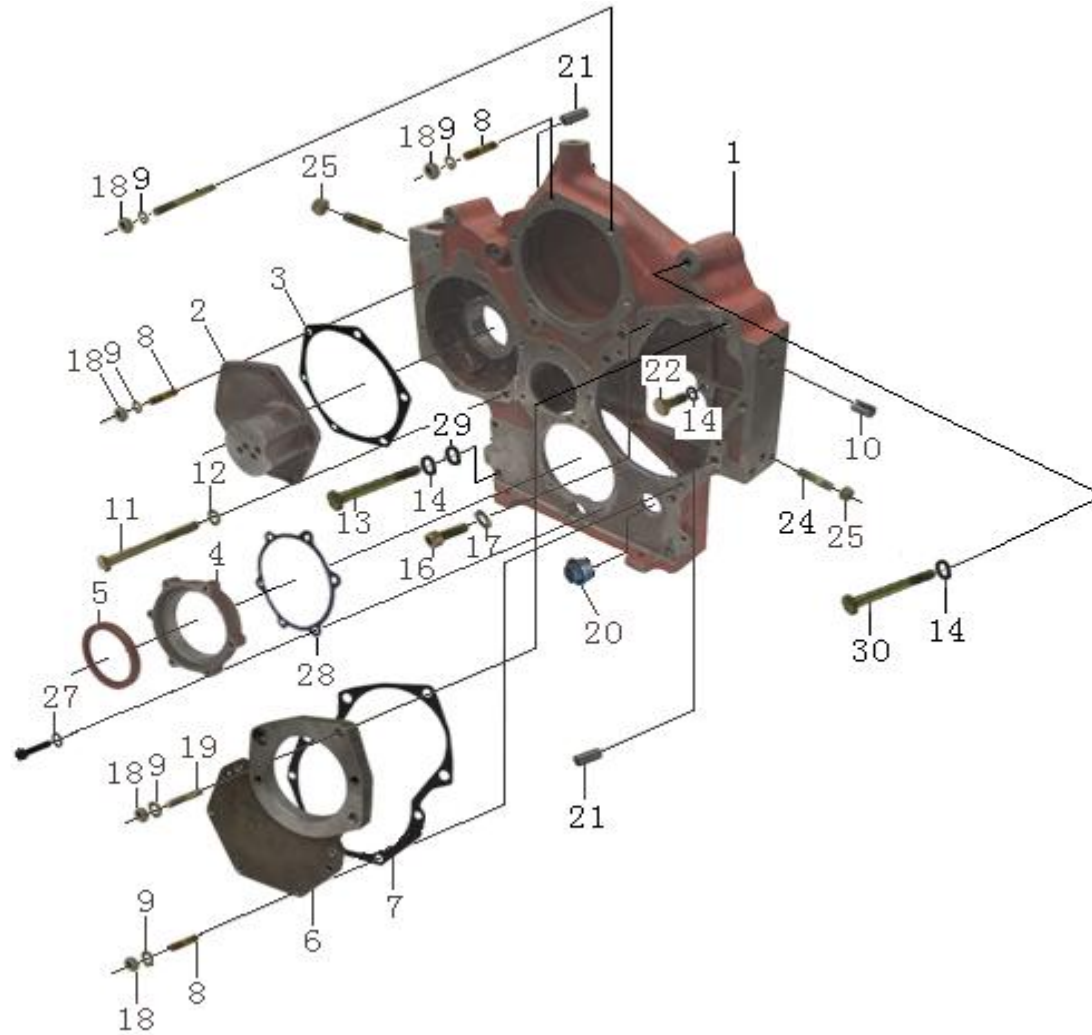
气缸体 (一) Cylinder Block



气缸体 (一) Cylinder Block

序号No.	图号	Part No.	发动机订货号 \ 件数					规格标准 Standard Specification	零件名称	Part Name
			Q1901	Q1906	Q1923	Q1870	Q1890			
-	612600012134		1	1	1	1	1		气缸体总成	Cylinder block assembly
1	612600012129		1	1	1	1	1		气缸体	Cylinder block
2	61500010366		1		1	1	1		曲轴箱	Crankcase
	612600010646			1						
3	612630010015		6	6	6	6	6		气缸套	Cylinder liner
4	90003989294		4	4	4	4	4	45/12-MS N05564	碗形塞	Core hole plug
5	90003989480		2	2	2	2	2	17/8-ST-A3C N05564	碗形塞	Core hole plug
6	90003989288		1	1	1	1	1	28/12-ST-A3C N05564	碗形塞	Core hole plug
7	61560010029		6	6	6	6	6		凸轮轴衬套	Camshaft bush
	612600010990		1	1	1	1	1		凸轮轴衬套	Camshaft bush
8	90003901604A		3	3	3	3	3	12m6×26 DIN7	圆柱销	Straight pin
9	81500010046		7	7	7	7	7		主轴瓦 (付)	Sleeve bearings
10	81500010125		2	2	2	2	2		止推片 (付)	Thrust washers
11	614010114		13	13	13	13	13		主轴承螺栓	Headstock bolt
12	90003802561		5	5	5	5	5	M8×110-8.8-ZN DIN933	六角头螺栓	Hex head bolt
13	90003962050		1	1	1	1	1	M30×1.5-ST-A3C DIN908	内六角圆柱头螺塞	Screw plug
15	61000010134		1	1	1	1	1		密封圈	Sealing ring
16	614010217		1	1	1	1	1		主轴承螺栓	Headstock bolt
	614010114		13	13	13	13	13			
17	612600070097		1	1	1	1	1		回油弯管	Oil return elbow connector
18	90003862428		22	22	22	22	22	M8×25-8.8-ZN DIN912	内六角圆柱头螺钉	Socket cap screw
19	188250083		22	22	22	22	22		自锁垫圈	Lockwasher
20	90003989215		3	3	3	3	3	45/12-ST-A3C N05564	碗形塞	Core hole plug
21	90003989289		4	4	4	4	4	40/12-MS N05564	碗形塞	Core hole plug
22	90003962621		6	6	6	6	6		空心螺栓	Hollow bolt
23	90003098015		6	6	6	6	6		复合密封垫圈	Sealing washer
24	61560010090		6				6		喷嘴组件	Oil injection nozzle
	612600010659			6	6	6				
25	90003909603		6	6	6	6	6		弹性圆柱销	Spring type straight pin
26	61500010100		1	1	1	1	1		后油封	Rear oil seal
27	90003989288		1	1	1	1	1	65/14-ST-A3C N05564	碗形塞	Core hole plug
28	61460070011		1	1	1	1	1		主油道后螺塞	Main oil gallery screw plug
29	612600010735		3	3	3	3	3		复合垫圈	Sealing washer
30	90003901604		6	6	6	6	6	12m6×20 DIN7	圆柱销	Straight pin
31	61500010185S		21	21	21	21	21		气缸盖螺栓	Cylinder head stud
32	90003989210		6	6	6	6	6	75/14-ST-A3C N05564	碗形塞	Core hole plug
33	90003909626		6	6	6	6	6	6×12 DIN1481	弹性圆柱销	Spring type straight pin

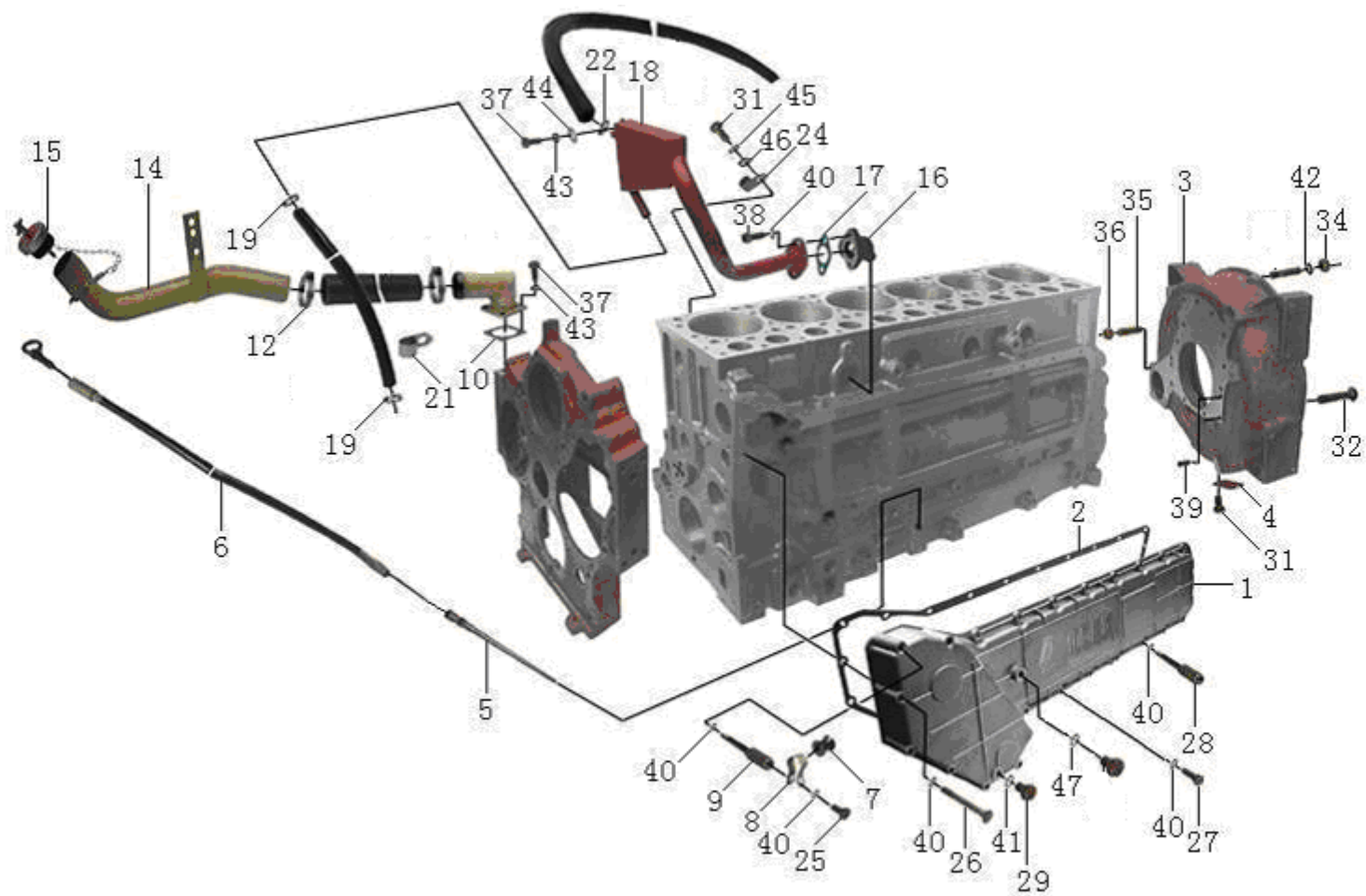
气缸体 (二) Cylinder Block



气缸体 (二) Cylinder Block

序号No.	图号	Part No.	发动机订货号 \ 件数					规格标准 Standard Specification	零件名称	Part Name
			Q1901	Q1906	Q1923	Q1870	Q1890			
1	612600010932		1	1	1	1	1		正时齿轮室	Gearcase
2	615600010175		1	1	1	1	1		空压机齿轮盖	Air compressor gear cover
3	614010040		1	1	1	1	1		空压机齿轮盖垫片	Gasket
4	612600010928		1	1	1	1	1		前油封座	Front oil seal carrier
5	61500010037		1	1	1	1	1		前油封	Front oil seal
6	61500010008A		1	1	1	1	1		凸轮轴齿轮盖	Camshaft gear cover
7	614010070		1	1	1	1	1		凸轮轴齿轮盖垫片	Gasket
8	90003813429		13	13	13	13	13	M8×22-8.8-ZN DIN939	双头螺柱	Stud
9	90003932023		17	17	17	17	17	B8-ZN DIN137	波形弹性垫圈	Wave spring washer
10	90003909626		6	6	6	6	6	6×12 DIN1481	弹性圆柱销	Spring type Straight pin
11	90003802576		1	1	1	1	1	M10×90-8.8-ZN DIN933	六角头螺栓	Hex head bolt
12	90003932024		1	1	1	1	1	B10-ZN DIN137	波形弹性垫圈	Wave spring washer
13	90003800571		1	1	1	1	1	M10×80-8.8-ZN DIN931	六角头螺栓	Hex head bolt
14	90003931122		10	10	10	10	10	B10-ZN DIN127	弹簧垫圈	Spring lockwasher
16	90003862524		2	2	2	2	2	M10×20-8.8-ZN DIN912	内六角圆柱头螺钉	Socket cap screw
17	90003932025		2	2	2	2	2	A10-ZN DIN137	鞍形弹性垫圈	Saddle shaped spring washer
18	90003871252		17	17	17	17	17	M8-8-ZN DIN934M	1型六角螺母	Hexagon nut
19	90003813443S		1	1	1	1	1	M8×30-8.8-ZN DIN939	双头螺柱	Stud
20	90003962051		1	1	1	1	1	CM30×1.5-ST-A3C DIN7604	轻型六角头圆柱螺塞	Screw plug
21	90003901507		4	4	4	4	4	10m6×16 DIN7	圆柱销	Straight pin
22	90003802523		3	3	3	3	3	M10×25-8.8-ZNDIN933	六角头螺栓	Hex head bolt
24	90003813628S		6	6	6	6	6	M12×30-8.8-ZN DIN939	双头螺柱	Stud
25	90003888453		8	8	8	8	8	VM12 8 DIN980	1型全金属六角锁紧螺母	Self-locking nut
27	90003098018		4	4	4	4	4	A6.5×9.5 DIN7603	密封垫圈	Sealing washer
29	90003930271		2	2	2	2	2	A10.5-ST DIN125	平垫圈	Flat washer
30	90003802561		6	6	6	6	6	M10×75-8.8-ZN DIN933	六角头螺栓	Hex head bolt

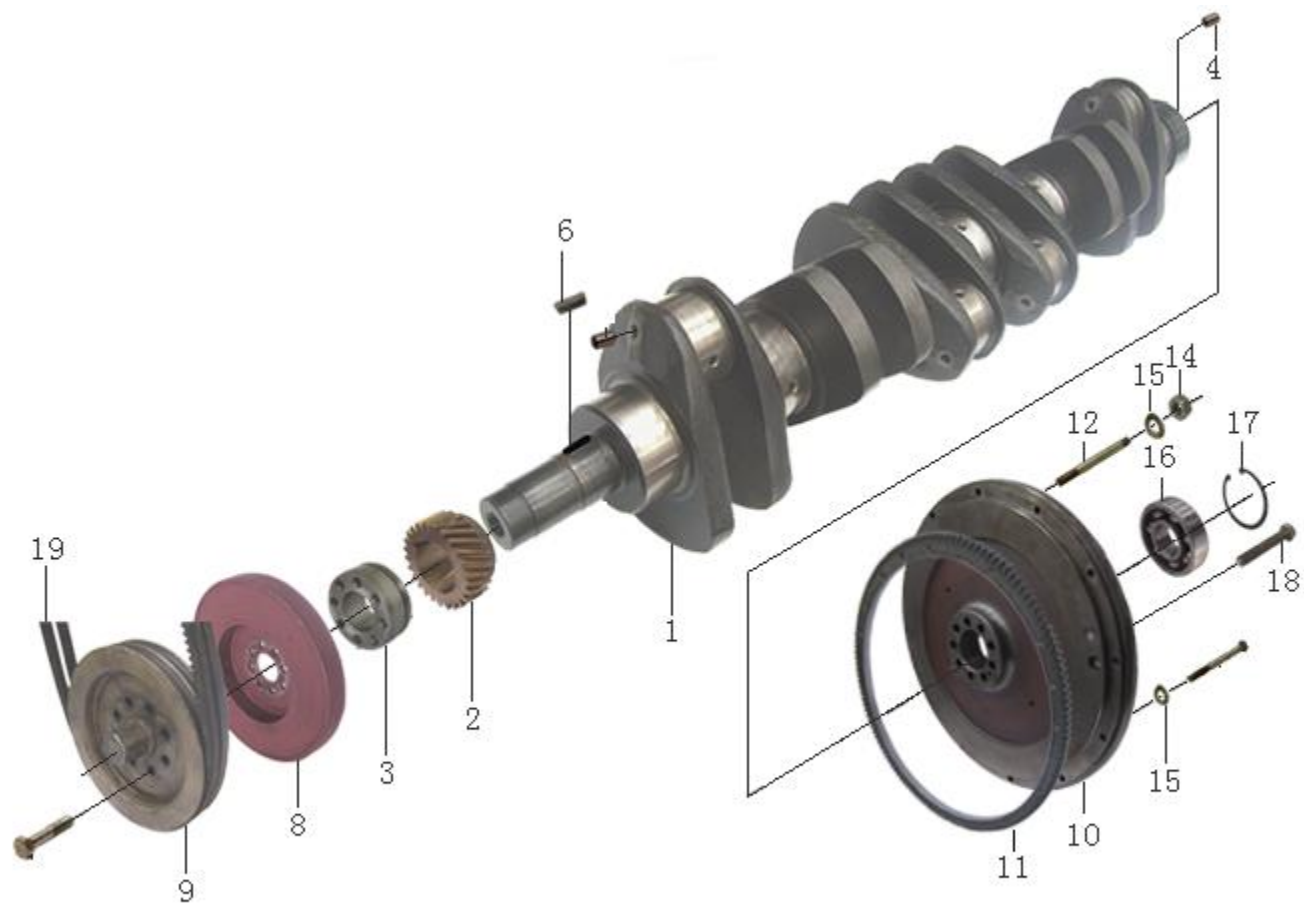
气缸体 (三) Cylinder Block



气缸体 (三) Cylinder Block

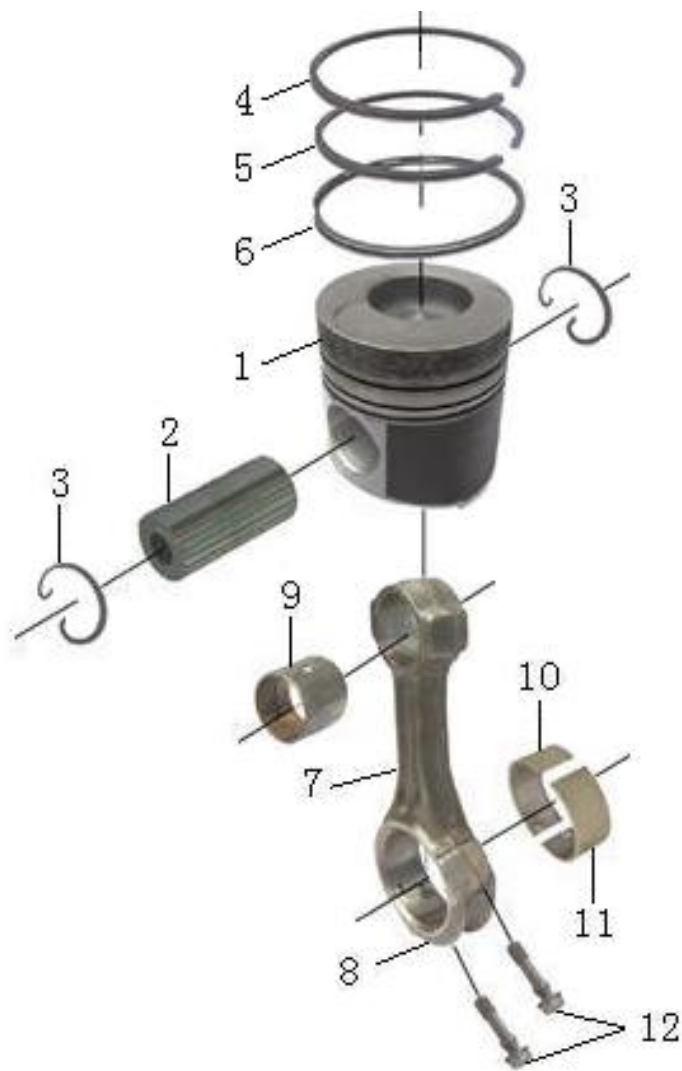
序号No.	图号	Part No.	发动机订货号\件数					规格标准 Standard Specification	零件名称	Part Name
			Q1901	Q1906	Q1923	Q1870	Q1890			
1	612600011654		1	1	1	1	1		机油冷却器盖	Oil cooler cover
2	614010084B		1	1	1	1	1		机油冷却器盖垫片	Gasket
3	612600010305		1	1	1	1	1		飞轮壳	Flywheel housing
4	1800210011		1	1	1	1	1		观察孔盖	Observation hole cover
5	612600010532		1	1	1	1	1		油标尺	oil dipstick
7	612600010638		1	1	1	1	1		橡胶管箍	Rubber pipe clamp
8	612600010647		1	1	1	1	1		单管夹片	Clamp
10	614010086		1	1	1	1	1		加油短管垫片	Oil filler gasket
15	612600010489		1	1	1	1	1		加油管盖总成	Oil filler cap
16	614010279		1	1	1	1	1		通风弯管	Breathing elbow connector
17	90003069303		1	1	1	1	1	30×53×1-IT DIN71511	垫片	Gasket
18	612600011422		1	1	1	1	1		油气分离器组件	Oil separator
19	90003989336		2	2	2	2	2	16/22-ZN N05074	软管卡箍	Hose clamp
21	AZ1500010032		1	1	1	1	1		固定板	Clamp
25	90003802411		1	1	1	1	1	Q150B0816	六角头螺栓	Hex head bolt
26	90003800467		5	5	5	5	5	M8×75-8.8-ZN DIN931	六角头螺栓	Hex head bolt
27	90003802424		19	19	19	19	19	M8×25-8.8-ZN DIN933	六角头螺栓	Hex head bolt
29	90003962020		1	1	1	1	1	AM14×1.5-MS DIN7604	轻型六角头圆柱螺塞	Screw plug
31	90003802511		3	3	3	3	3	M10×18-8.8-ZN DIN933	六角头螺栓	Hex head bolt
32	61500010062		7	7	7	7	7		飞轮壳螺栓	Hex head bolt
	61500010101		6	6	6	6	6		飞轮壳螺栓	Hex head bolt
34	90003871305		12	12	12	12	12	M10-8.8-ZN DIN934	1型六角螺母	Hexagon nut
35	90003813527		3	3	3	3	3	M10×28-8.8-ZN DIN939	双头螺柱	Stud
36	90003888452		3	3	3	3	3	VM10-8-ZN DIN980	2型全金属六角锁紧螺	Self-locking nut
37	90003802321		5	5	5	5	5	M6×16-8.8-ZN DIN933	六角头螺栓	Hex head bolt
38	90003862427		2	2	2	2	2	M8×20-8.8-ZN DIN912	内六角圆柱头螺钉	Socket cap screw
39	90003901604		2	2	2	2	2	12m6×20 DIN7	圆柱销	Straight pin
40	90003932023		37	37	37	37	37	B8-ZN DIN137	波形弹性垫圈	Wave spring washer
41	90003098014		1	1	1	1	1		复合密封垫圈	Sealing washer
42	90003931122		12	12	12	12	12	B10-ZN DIN127	弹簧垫圈	Spring lockwasher
43	90003931082		8	8	8	8	8	B6-ZN DIN127	重型弹簧垫圈	Spring lockwasher
44	90003936101		1	1	1	1	1	A6.4-ST-ZN DIN9021	垫圈	Washer

曲轴飞轮 Crankshaft and Flywheel



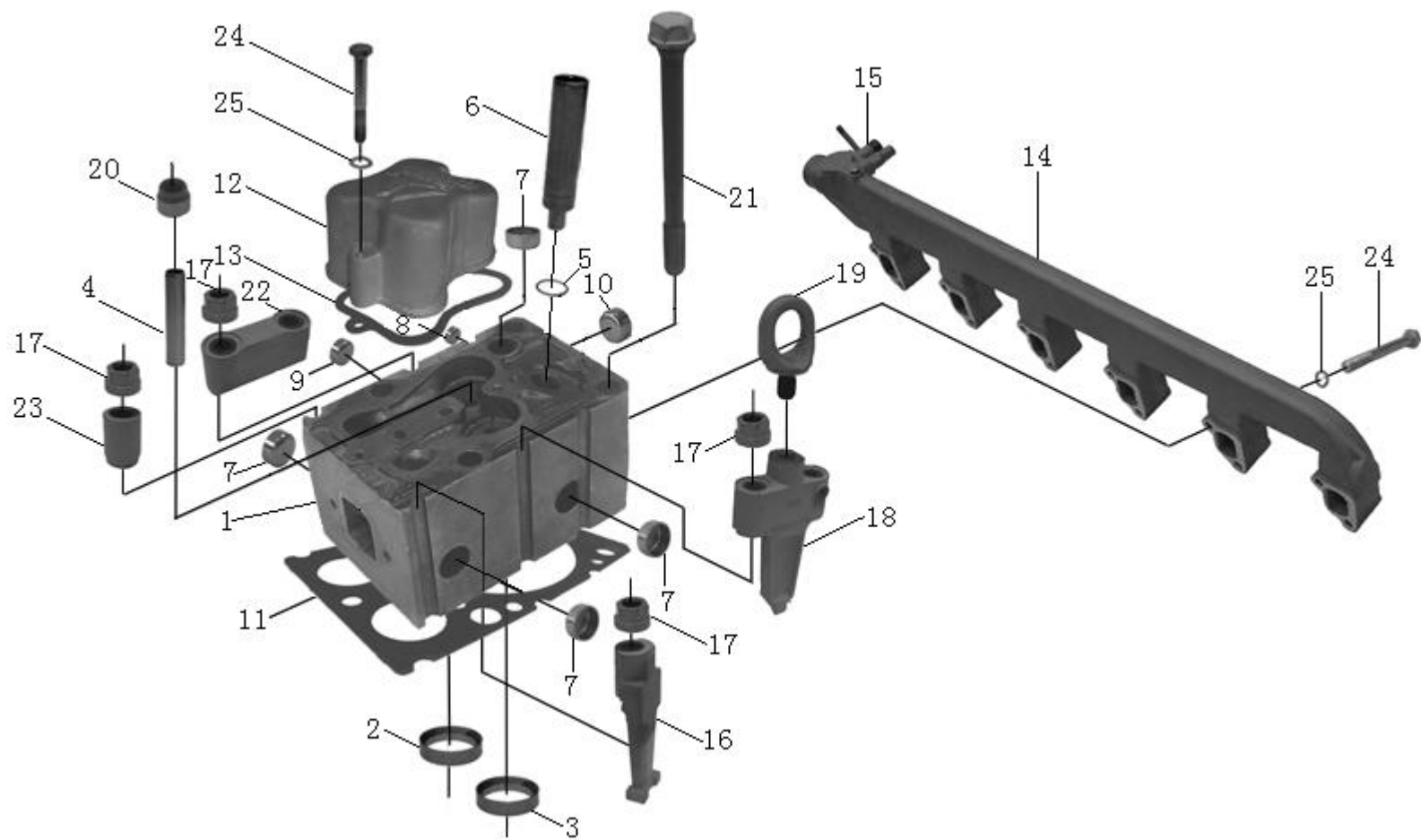
曲轴飞轮 Crankshaft and Flywheel										
序号No.	图号	Part No.	发动机订货号\件数					规格标准 Standard Specification	零件名称	Part Name
			Q1901	Q1906	Q1923	Q1870	Q1890			
	61500020071		1	1	1	1	1		曲轴总成	Crankshaft assembly
1	61500020012						1		曲轴	Crankshaft
2	614020038		1	1	1	1	1		曲轴齿轮	Crankshaft gear
3	61500020070		1	1	1	1	1		法兰	Flange
4	90003901418		1	1	1	1	1	8m6×18 DIN7	圆柱销	Straight pin
6	90003960569		1	1	1	1	1	A8×7×28 DIN6885	普通平键	Straight key
8	61560020010		1	1	1	1	1		减振器	Vibration damper
9	61500060124		1	1	1	1	1		皮带轮	Belt pulley
10	612600020220		1	1	1	1	1		飞轮	Flywheel
11	612600020208		1	1	1	1	1		飞轮齿圈	Starter ring gear
14	90003871305		2	2	2	2	2	M10-8.8-ZN DIN934M	1型六角螺母	Hexagon nut
15	90003932024		12	12	12	12	12	B10	波形弹性垫片	Wave spring washer
16	90003311416		1	1	1	1	1	6305-2RS DIN625	球轴承	Ball bearing
17	90003934310		1	1	1	1	1	62×2	孔用弹性挡圈	Retaining ring
18	61500020046		9	9	9	9	9		六角头螺栓	Hex head bolt

活塞连杆 Piston and Connecting Rod



活塞连杆 Piston and Connecting Rod										
序号No.	图号	Part No.	发动机订货号\件数					规格标准 Standard Specification	零件名称	Part Name
			Q1901	Q1906	Q1923	Q1870	Q1890			
1	612600030010		6						活塞	Piston
	612600030011			6	6	6	6			
2	61560030013		6	6	6	6	6		活塞销	Piston pin
3	81560030012		12	12	12	12	12		活塞销挡圈	Retaining ring
4	61560030047		6	6	6	6	6		梯形环	Keystone-type piston ring
5	612600030019		6	6	6	6	6		锥面环	Taper-face piston ring
6	61560030045		6	6	6	6	6		油环	Spring-backed oil piston ring
-	61500030009		6	6	6	6	6		连杆总成	Connecting rod assembly
7	61500030008		6	6	6	6	6		连杆体	Connecting rod
8	61500030022		6	6	6	6	6		连杆盖	Connecting rod cover
9	61500030077		6	6	6	6	6		连杆衬套	Connecting rod bush
10	61560030033		6	6	6	6	6		连杆轴瓦	Sleeve bearing
11	612600030020		6	6	6	6	6		连杆轴瓦(上瓦)	Sleeve bearing
12	81500030023		12	12	12	12	12		连杆螺栓	Connecting rod bolt

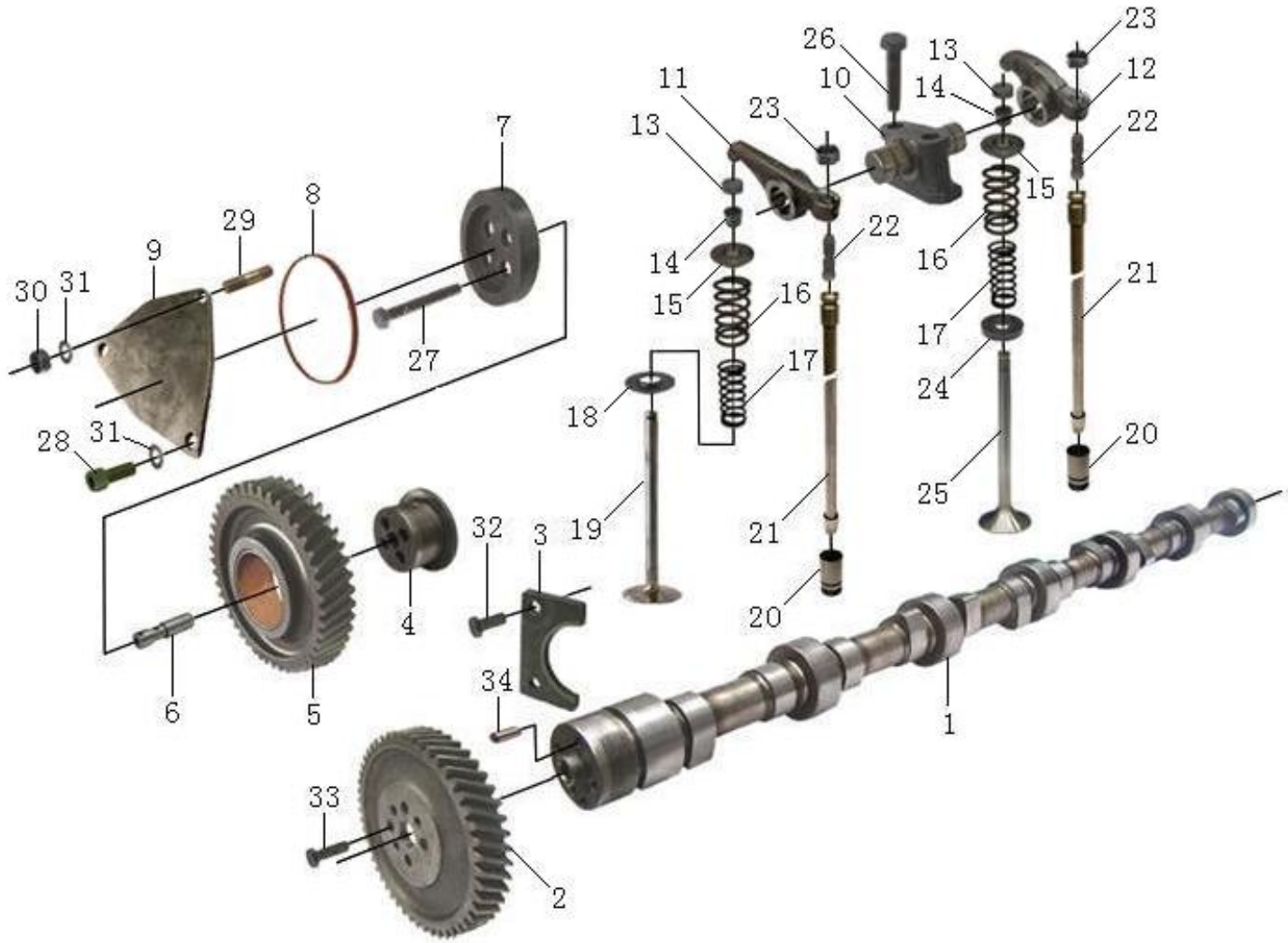
气缸盖 Cylinder Head



气缸盖 Cylinder Head

序号No.	图号	Part No.	发动机订货号\件数					规格标准 Standard Specification	零件名称	Part Name
			Q1901	Q1906	Q1923	Q1870	Q1890			
-	612600040358		6	6	6	6	6		气缸盖总成	Cylinder head assembly
2	61560040057		6	6	6	6	6		进气门座	Intake valve seat
3	81560040037		6	6	6	6	6		排气门座	Exhaust valve seat
4	612600040113		12	12	12	12	12		气门导管	Valve guide
5	406060010		6	6	6	6	6		环状密封圈	Sealing ring
6	612600040099		6	6	6	6	6		喷油器衬套	Nozzle holder insert
7	90003989294		4	4	4	4	4	30/8-MS N05564	碗形塞	Core hole plug
8	90003989277		6	6	6	6	6	12/8-MS N05564	碗形塞	Core hole plug
9	90003989721		6	6	6	6	6	22/8-MS N05564	碗形塞	Core hole plug
10	90003989725		6	6	6	6	6	25/8-MS N05564	碗形塞	Core hole plug
11	612600040355		6	6	6	6	6		气缸盖衬垫	Cylinder head gasket
12	612600040149		6		6		6		气缸盖罩	Cylinder head cover
	614040021			6		6				
13	614040021		6	6	6	6	6		气缸盖罩衬垫	Cylinder head cover gasket
14	61500040102		1	1	1	1	1		出水管	Water drain pipe
15	612600040090		1	1	1	1	1		管接头组件	Pipe connection assembly
16	61200040027		2	2	2	2	2		夹紧块	Cylinder head clamp
17	61200040034		21	21	21	21	21		带肩螺母	Collar nut
18	61500040012		2	2	2	2	2		吊环夹紧块	Clamping yoke
19	614010388		2	2	2	2	2		吊环螺钉	Eye screw
20	612600040114		12	12	12	12	12		气门阀杆密封套	Valve guide bush
21	61500040023		24	24	24	24	24		气缸盖主螺栓	Cylinder head bolt
22	61200040027		4	4	4	4	4		夹紧块	Clamping yoke
23	61200040023		10	10	10	10	10		夹紧块	Cylinder head clamp
24	90003800466		24	24	24	24	24	M8×60-8.8-ZN DIN933	六角头螺栓	Hex head bolt
25	90003932023		24	24	24	24	24	B8-ZN DIN137	波形弹性垫圈	Wave spring washer

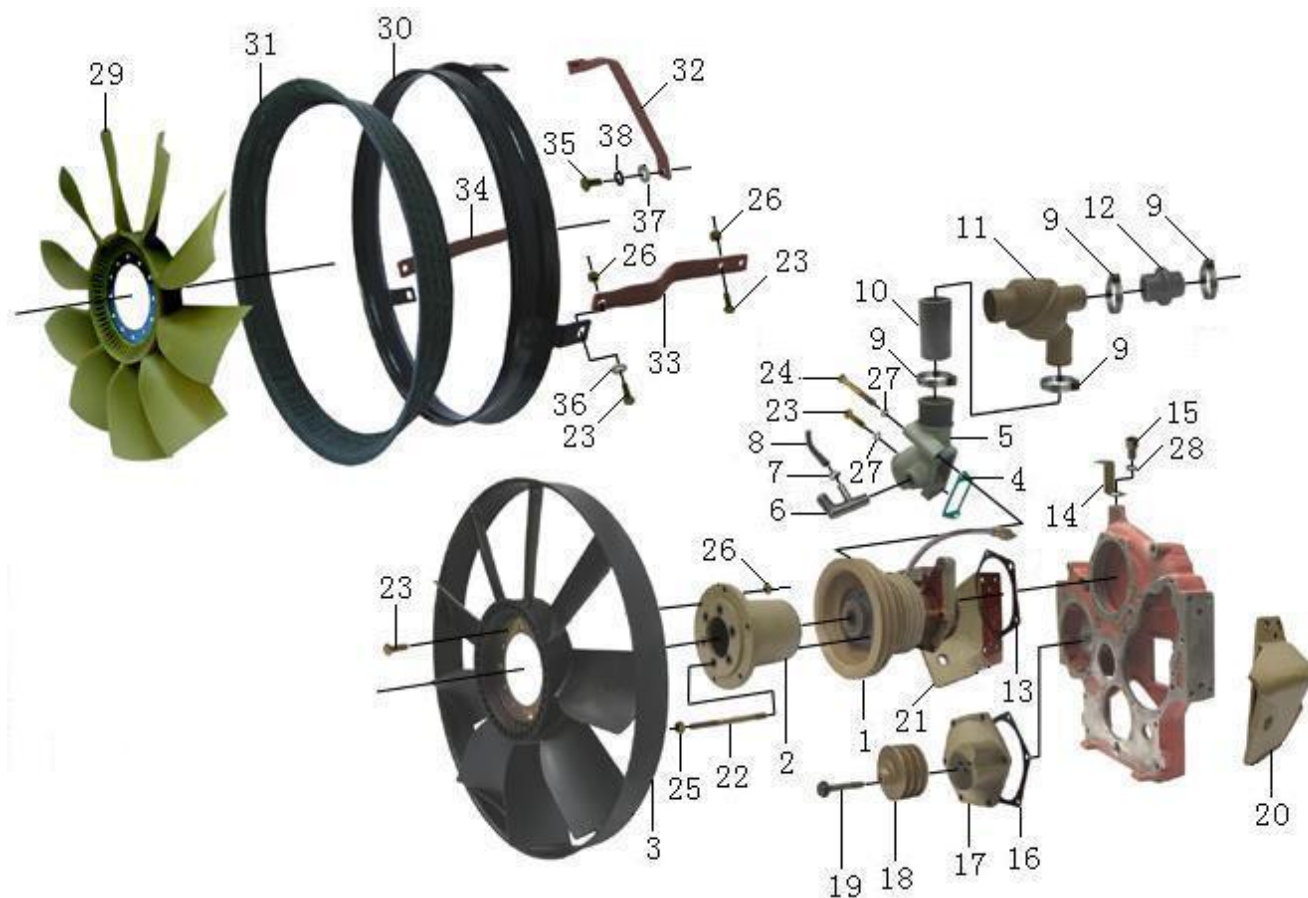
配气机构 Valve Train



配气机构 Valve Train

序号No.	图号	Part No.	发动机订货号\件数					规格标准 Standard Specification	零件名称	Part Name
			Q1901	Q1906	Q1923	Q1870	Q1890			
1	61500050096		1	1	1	1	1		凸轮轴	Camshaft
2	614050053		1	1	1	1	1		凸轮轴正时齿轮	Camshaft gear
3	614050133		1	1	1	1	1		凸轮轴止推片	Thrust flange
4	61560050044		1	1	1	1	1		中间齿轮轴	Idle gear axle
5	61560050053		1	1	1	1	1		中间齿轮总成	Idle gear
6	61560050058		1	1	1	1	1		轴	Axle
7	61560050045		1	1	1	1	1		挡板	Guard plate
8	90003120602		1	1	1	1	1		密封圈	Sealing ring
9	61560050046A		1	1	1	1	1		盖板	Cover
10	612600050027		6		6	6	6		气门摇臂座	Rocker arm support
	614050119			6						
11	614050048		6	6	6	6	6		进气门摇臂	Rocker arm (intake)
12	612600050059		6		6	6	6		排气门摇臂	Rocker arm (exhaust)
	614050049			6						
13	61500050105		12	12	12	12	12		气门帽	Valve cap
14	61500050025		24	24	24	24	24		气门锁夹	Valve cone
15	61500050109		12	12	12	12	12		气门弹簧上座	Spring cup
16	61500050002		12	12	12	12	12		气门外弹簧	Outer valve spring
17	61500050001		12	12	12	12	12		气门内弹簧	Inner valve spring
18	614050017		6	6	6	6	6		进气门弹簧下座	Spring seat (intake)
19	612600050073		6	6	6	6	6		进气门	Intake valve
20	61500050032		12	12	12	12	12		气门挺柱	Valve tappet
21	81500050070		12	12	12	12	12		气门推杆总成	Push rod
22	614050010		12	12	12	12	12		气门间隙调整螺钉	Valve setting screw
23	2130050065		12	12	12	12	12		气门间隙调整螺母	Hexagon nut
24	61500040014		6	6	6	6	6		排气门弹簧下座	Spring seat (exhaust)
25	612600050025		6	6	6	6	6		排气门	Exhaust valve
26	90003802655		12	12	12	12	12	M12×60-10.9-ZN DIN933	六角头螺栓	Hex head bolt
27	61560050059S		4	4	4	4	4		六角头螺栓	Hex head bolt
28	90003862419		1	1	1	1	1	M8×16-8.8-ZN DIN912	内六角圆柱头螺钉	Socket cap screw
29	90003813414S		2	2	2	2	2	Q12000816F3	双头螺柱	Stud
30	90003871252		2	2	2	2	2	M8-8ZN DIN934	1型六角螺母	Hexagon nut
31	90003932023		3	3	3	3	3	B8-ZN DIN137	波形弹性垫圈	Wave spring washer
32	90003802411		2	2	2	2	2	M8×16-8.8-ZN DIN933	六角头螺栓	Hex head bolt
33	90003802443S		4	4	4	4	4	M8×20-10.9-ZN DIN933	六角头螺栓	Hex head bolt
34	90003901409		1	1	1	1	1	8m6×12 DIN7	圆柱销	Straight pin

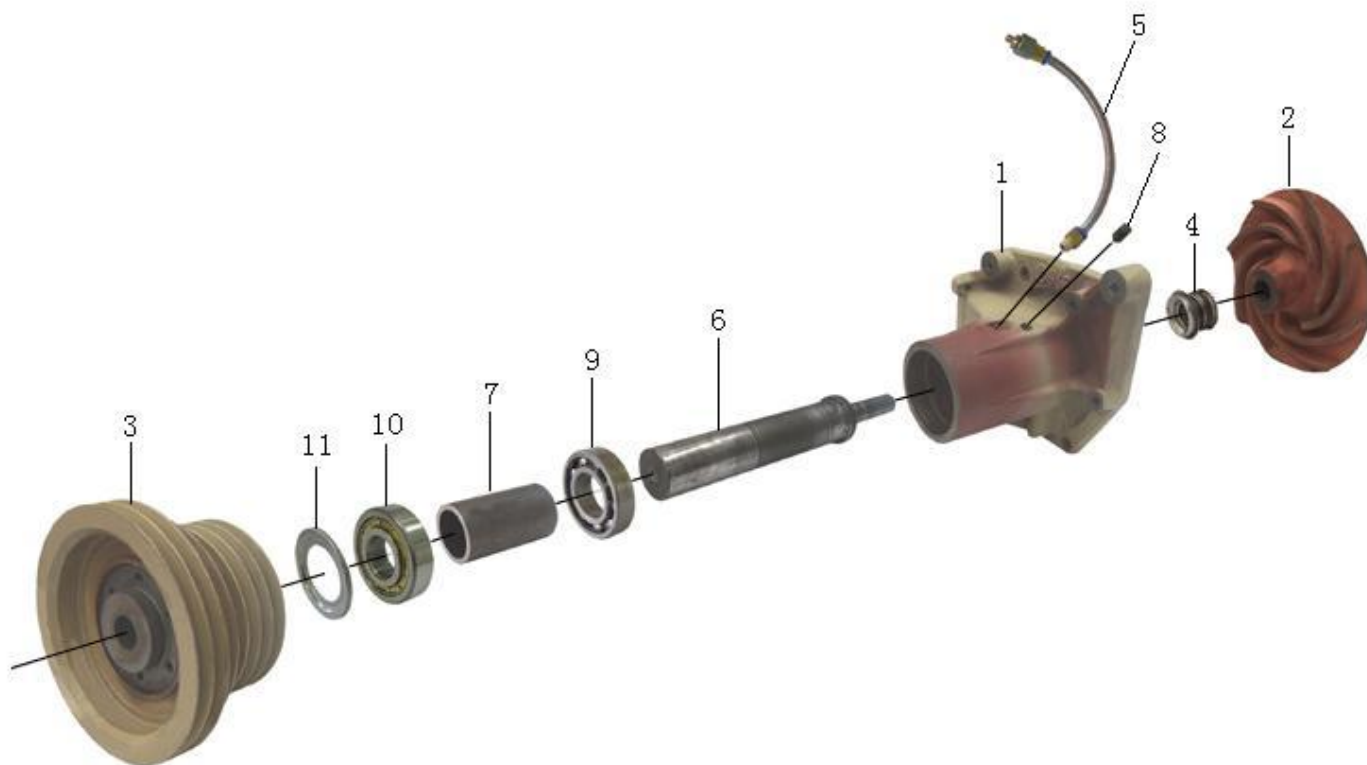
冷却系统 Cooling System



冷却系统 Cooling System

序号No.	图号	Part No.	发动机订货号\件数					规格标准 Standard Specification	零件名称	Part Name	
			Q1901	Q1906	Q1923	Q1870	Q1890				
1	612600060338		1	1	1				水泵总成	Water pump assembly	
	612600060234						1	1			
3	612600060446		1	1	1		1	1	φ 640环形风扇	plastic fan	
4	614060024		1	1	1		1	1	水管接头垫片	Gasket	
5	61560060022A		1	1	1		1	1	水管接头	Intake nozzle	
9	90003989308		4	4	4		4	4	44/60 N05074	软管卡箍	Hose clamp
10	612600060518		1	1	1		1	1		冷却水软管	Hose
11	614060135		1	1	1		1	1		节温器总成	Thermostat
13	614060008		1	1	1		1	1		水泵密封垫	Gasket
16	614010040		1	1	1		1	1		空压机齿轮盖垫片	Gasket
17	61560010069		1	1	1		1	1		空压机齿轮盖	Cover
18	61400060161		1	1	1		1	1		张紧轮总成	Tensioning roller assembly
19	90011400001		1	1	1		1	1	Q1861290TF2	六角法兰面螺栓	Flange bolt
23	90003802424		17	17	17		17	17	M8×25-8.8-ZN DIN933	六角头螺栓	Hex head bolt
24	90003800467		1	1	1		1	1	M8×75-8.8-ZN DIN931	六角头螺栓	Hex head bolt
25	90003888452		12	12	12		12	12	VM10-8-ZN DIN980	2型全金属六角锁紧螺	Self-locking nut
26	90003888451		12	12	12		12	12	VM8-8-ZN DIN980	2型全金属六角锁紧螺	Self-locking nut
27	90003932023		12	12	12		12	12	B8-ZN DIN137	波形弹性垫圈	Wave spring washer
28	90003931102		3	3	3		3	3	B16-ZN DIN127	弹簧垫圈	Spring lockwasher

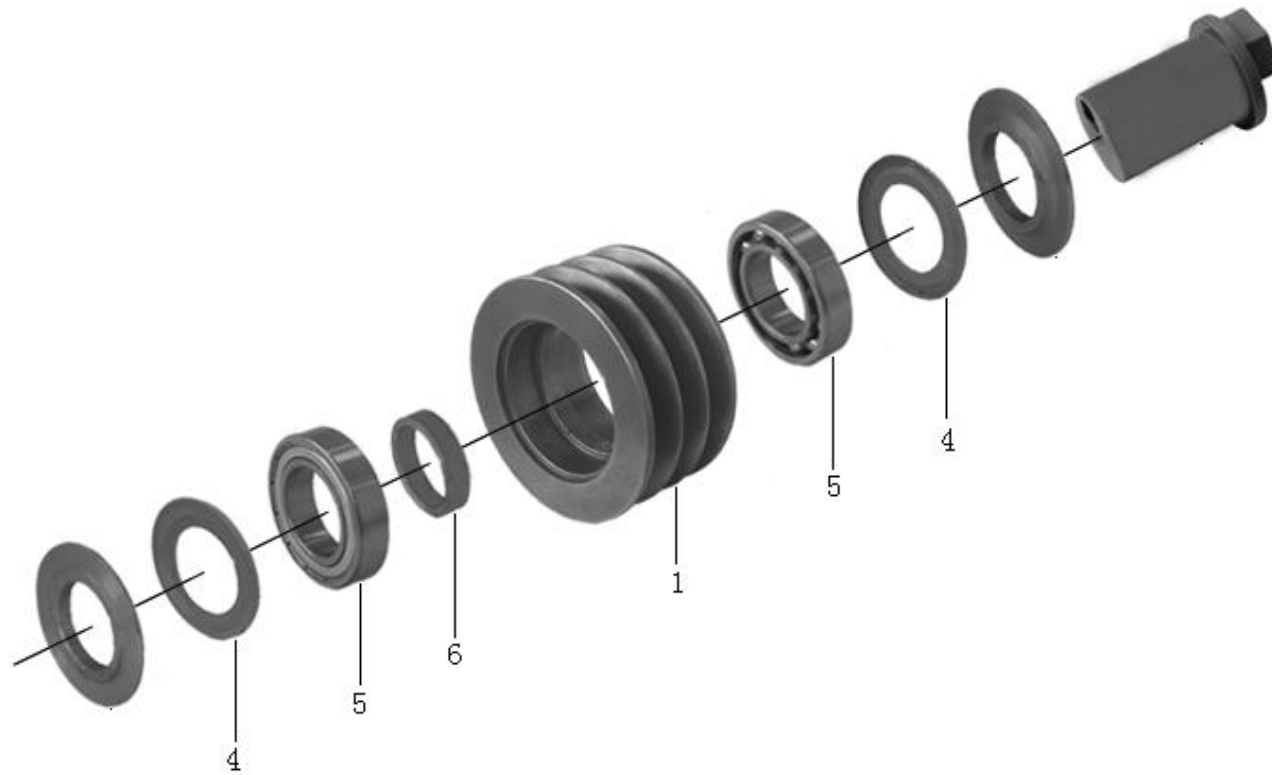
水泵 Water Pump



水泵 Water Pump

序号No.	图号	Part No.	发动机订货号\件数					规格标准 Standard Specification	零件名称	Part Name
			Q1901	Q1906	Q1923	Q1870	Q1890			
-	612600060338		1	1	1			水泵总成	Water pump assembly	
	612600060234					1	1			
1	61500060234		1	1	1	1	1	水泵体	Housing	
2	61500060249		1	1	1	1	1	叶轮	Impeller	
3	612600020243		1	1	1			皮带轮	Belt pulley	
	612600020212					1	1			
4	612600060539		1	1	1	1	1	水封总成	Water pump seal assembly	
5	612600060456		1	1	1	1	1	水泵加黄油装置	Lubricating equipment	
6	61500060248		1	1	1	1	1	泵轴	Shaft	
7	61500060251		1	1	1	1	1	支撑套	Spacer sleeve	
11	61500060237		1	1	1	1	1	防护圈	Bearing shield	

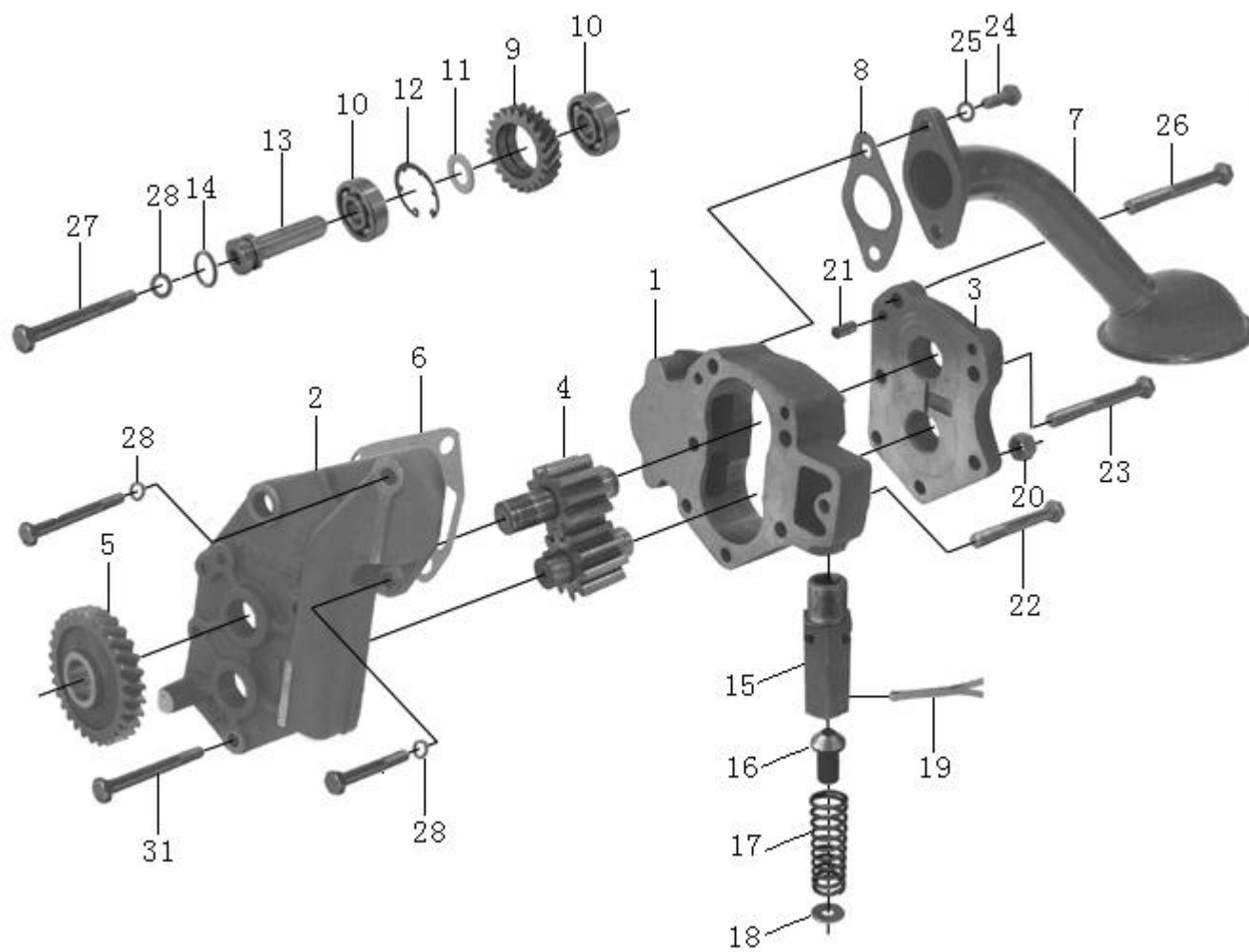
张紧轮 Tensioning Roller



张紧轮 Tensioning Roller

序号No.	图号	Part No.	发动机订货号 \ 件数					规格标准 Standard Specification	零件名称	Part Name
			Q1901	Q1906	Q1923	Q1870	Q1890			
-	612600060347		1	1	1				张紧轮总成	Tensioning roller assembly
	61400060161					1	1			
1	61560060070		1	1	1	1	1		张紧轮	Tensioning roller
4	61560060074		2	2	2	2	2		防护圈	Bearing shield
5	90016020017		1	1	1	1	1		深沟球轴承	Ball bearing
6	61560060073		1	1	1	1	1		隔套	Spacer sleeve

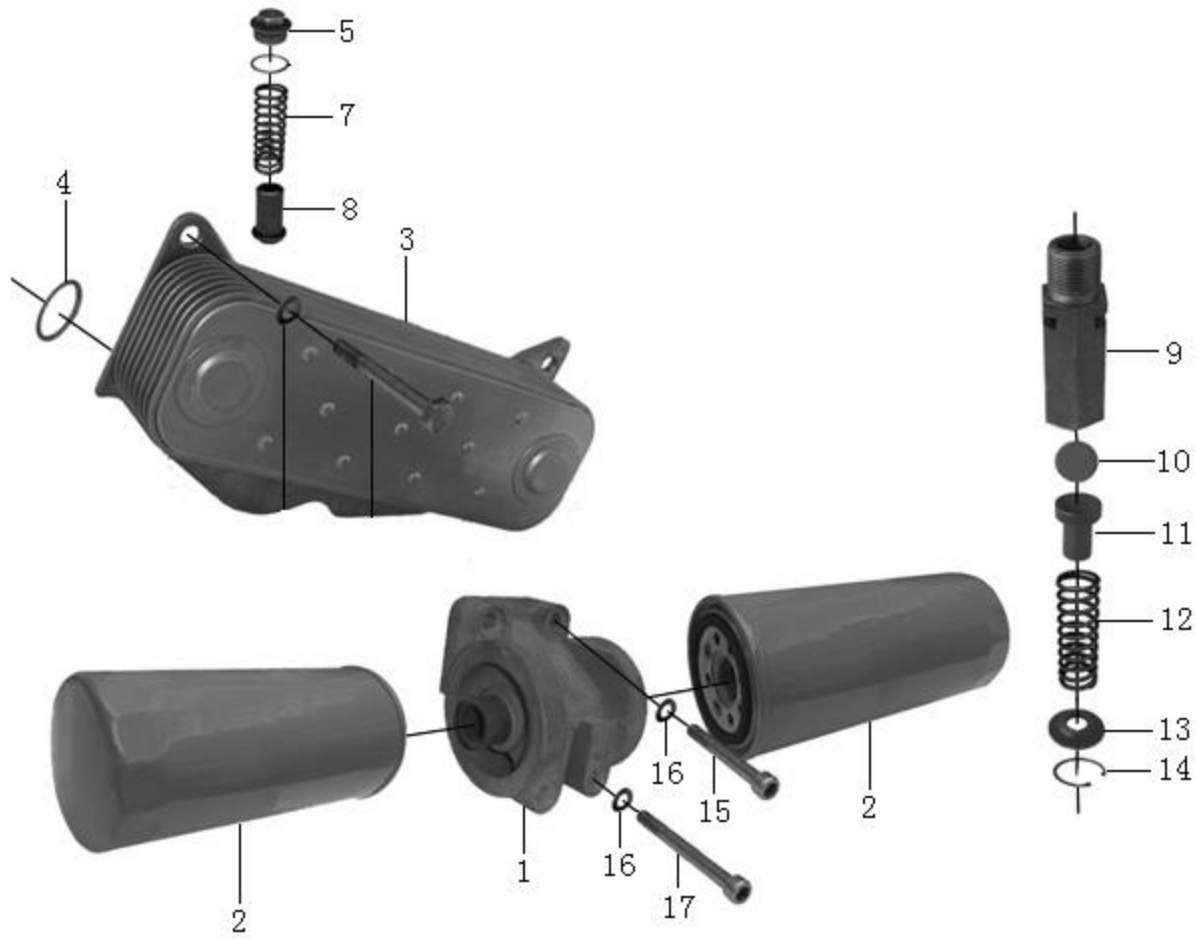
机油泵 Oil Pump



机油泵 Oil Pump

序号No.	图号	Part No.	发动机订货号\件数					规格标准 Standard Specification	零件名称	Part Name
			Q1901	Q1906	Q1923	Q1870	Q1890			
-	AZ1500070021A		1	1	1	1	1		机油泵总成	Oil pump assembly
6	614070055		1	1	1	1	1		机油泵垫片	Gasket
7	61800070051		1	1	1	1	1		集滤器总成	Oil strainer assembly
8	614070078		1	1	1	1	1		垫片	Gasket
9	614070061		1	1	1	1	1		机油泵中间齿轮	Idle gear
10	90003311410		2	2	2	2	2	6303 DIN625	向心球轴承	Ball bearing
11	614070049		1	1	1	1	1		中间隔圈	Spacer ring
12	90003934732		1	1	1	1	1	47×1.75 DIN984	带凸齿的孔用挡圈	Retaining ring
13	6140756		1	1	1	1	1		中间齿轮轴	Axle
14	614070155		1	1	1	1	1		密封圈	Sealing ring
-	AZ1500070097		1	1	1	1	1		机油泵限压阀总成	Discharging valve assembly
15	AZ1500070096		1	1	1	1	1		阀体	Valve body
16	407070032		1	1	1	1	1		限压阀	Valve
17	4139070059		1	1	1	1	1		弹簧	Valve spring
22	90003802578S		1	1	1	1	1	M10×45 DIN931	六角头螺栓	Hex head bolt
25	90003930271		2	1	1	1	1	A10.5-ST DIN125	平垫圈	Flat washer
26	90003862443		2	2	2	2	2	M10×70 DIN931	内六角圆柱头螺钉	Hex head bolt
	90003862482		2	2	2	2	2		内六角圆柱头螺钉	Hex head bolt
28	90003931122		2	2	2	2	2	B10-ZN DIN127	弹簧垫圈	Spring lockwasher

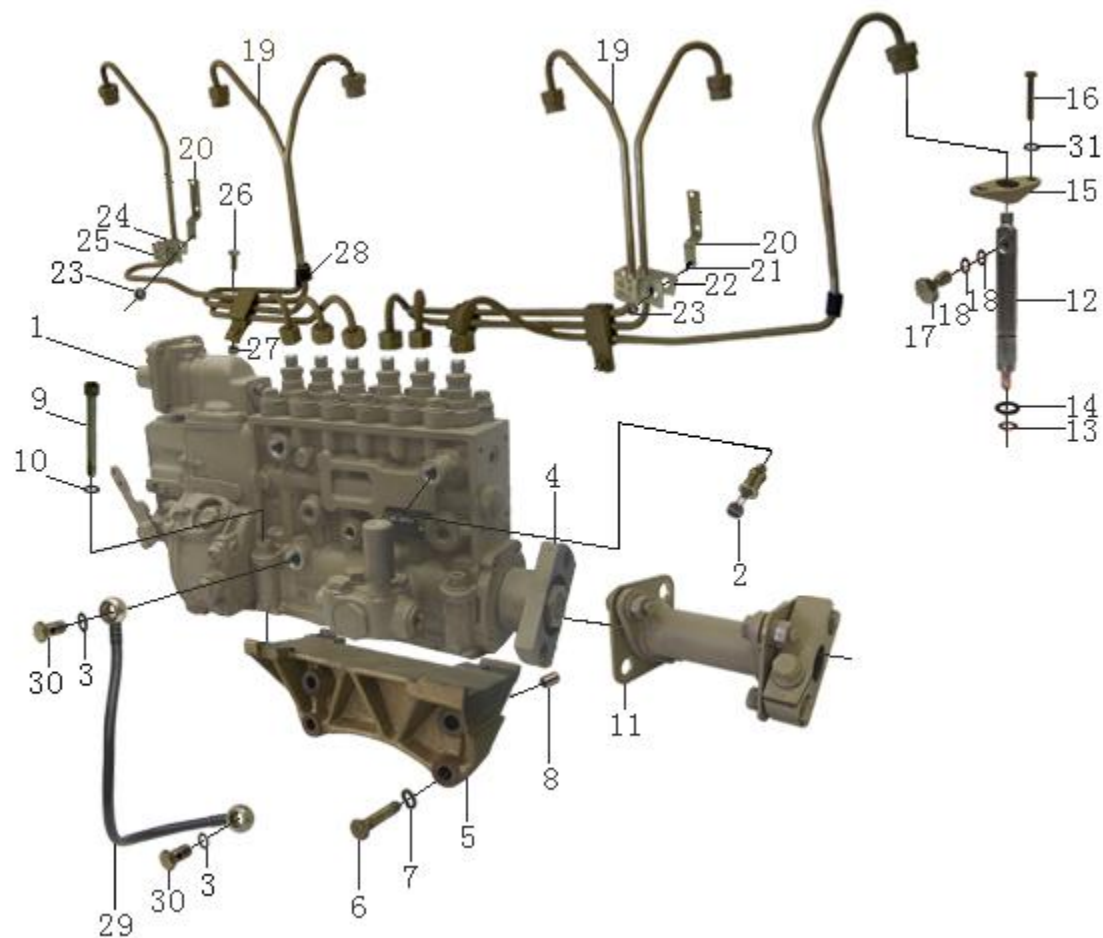
机油滤清器和机油冷却器 Oil Filter and Oil Cooler



机油滤清器和机油冷却器 Oil Filter and Oil Cooler

序号No.	图号	Part No.	发动机订货号 \ 件数					Engine Type \	规格标准 Standard Specification	零件名称	Part Name
			Qty								
			Q1901	Q1906	Q1923	Q1870	Q1890				
2	61000070005		2	2	2	2	2		旋装式机油滤芯总成	Oil filter	
3	61500010334		1	1	1	1	1		机油冷却器（8片）	Oil cooler	
4	81400010032		2	2	2	2	2		密封圈	Sealing ring	
5	90003962051		1	1	1	1	1		轻型六角头圆柱螺塞	Screw plug	
7	614070068		1	1	1	1	1		安全阀弹簧	Valve spring	
8	614070069		1	1	1	1	1		安全阀	Valve cone	
-	AZ1500070097		1	1	1	1	1		主油道限压阀总成	Control valve assembly	
9	AZ1500070096		1	1	1	1	1		阀体	Valve body	
12	4139070059		1	1	1	1	1		弹簧	Valve spring	
13	407070034		1	1	1	1	1		弹簧座	Spring seat	
14	AZ9003930012		1	1	1	1	1	22 GB893.1-86	弹性挡圈	Retaining ring	
15	90003862443		2	2	2	2	2	M8×40-8.8-ZN DIN912	内六角圆柱头螺钉	Socket cap screw	
16	90003932023		4	4	4	4	4	B8-ZN DIN137	波形弹性垫圈	Wave spring washer	
17	90003862482		2	2	2	2	2	M8×90- 8.8-ZN DIN912	内六角圆柱头螺钉	Socket cap screw	

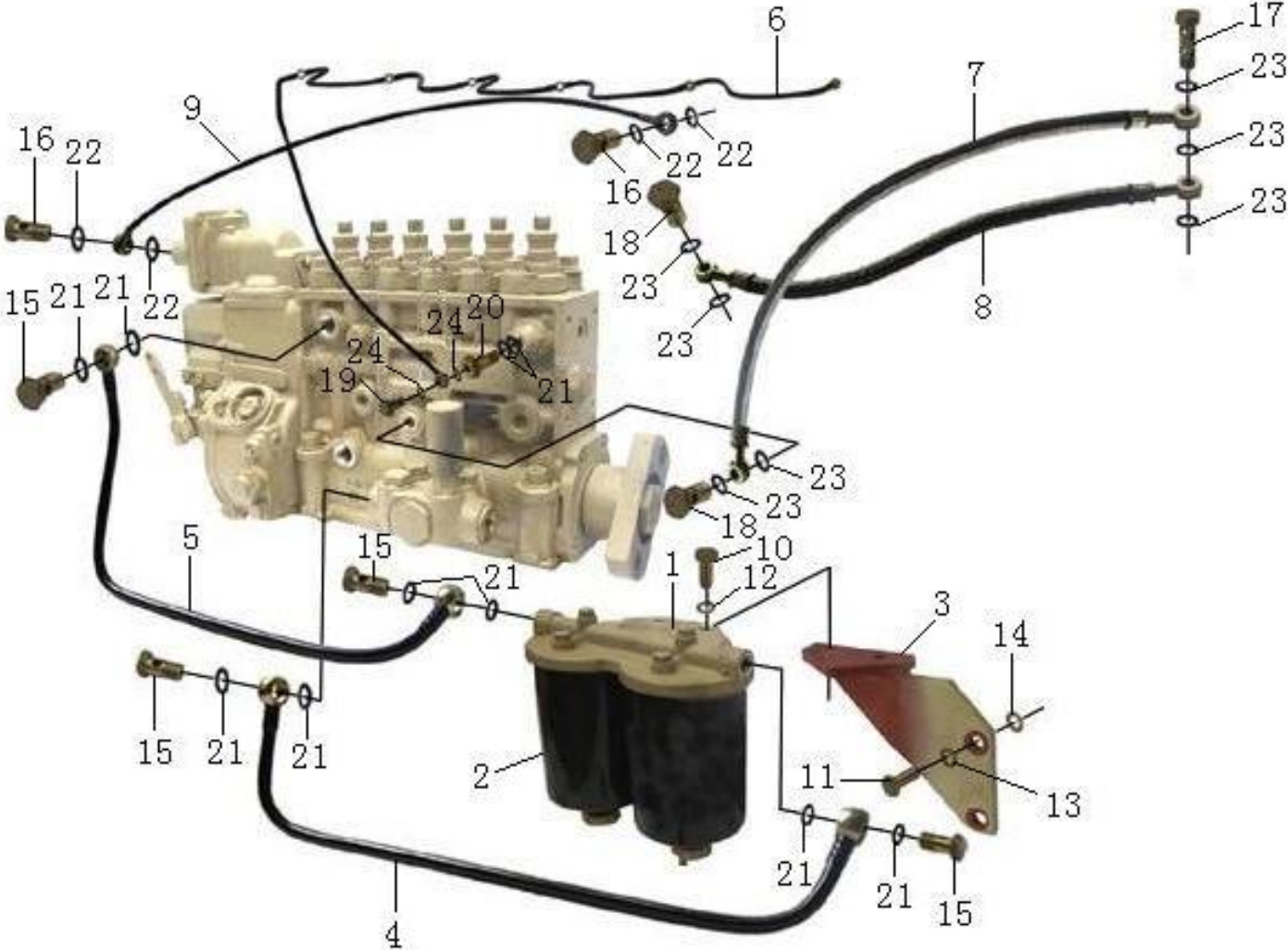
喷油泵和高压油管 Injection pump and Injection Pipes



喷油泵和高压油管 Injection pump and Injection Pipes

序号No.	图号	Part No.	发动机订货号 \ 件数				Engine Type	规格标准 Standard Specification	零件名称	Part Name
			Q1901	Q1906	Q1923	Q1870	Q1890			
1	612601080145	1						高压油泵总成	Injection pump	
	612601080219		1							
	612601080216									
	612601080207					1				
	612601080215				1					
2	612600080213		1	1	1	1		单向阀	One way valve	
3	612600080200	4	4	4	4	4		密封垫圈	Sealing washer	
4	81560080275	1	1	1	1	1		法兰组件	Flange assembly	
5	614080074	1	1	1	1	1		波许喷油泵托架	Bracket	
6	90003802650	4	4	4	4	4	M12×50-8.8-ZN DIN933	六角头螺栓	Hex head bolt	
7	90003931142	4	4	4	4	4	B12 DIN127C	弹簧垫圈	Spring lockwasher	
8	90003901600	2	2	2	2	2	12m6×16 DIN7	圆柱销	Straight pin	
9	90003862566	4	4	4	4	4	M10×80-8.8-ZN DIN912	内六角圆柱头螺钉	Socket cap screw	
10	90003930271	4	4	4	4	4	A10.5-ST-ZN DIN125	平垫圈	Flat washer	
11	81560080275	1	1	1	1	1		联轴器法兰组件	Coupling	
12	61560080305	6						喷油器总成	Fuel injector	
	61560080276		6	6	6	6				
13	614080082	6	6	6	6	6		垫圈	Washer	
14	609070080	6	6	6	6	6		密封垫圈	Sealing ring	
15	61500080094A	6	6	6	6	6		紧固压板	Pressure clip	
16	612600080383	12	12	12	12	12		六角头螺栓	Hex head bolt	
17	61500080090	6	6	6	6	6		空心螺栓	Hollow bolt	
18	90003098018	12	12	12	12	12		复合密封垫圈	Sealing washer	
19	612600080914		1	1	1	1		高压油管组	Injection pipe	
	612600080568	1								
20	61560080172	4	4	4	4	4		支撑架	Support plate	
29	AZ1560070025	1	1	1	1	1		润滑油回油管总成	Oil return pipe	
30	90003962621	4	4	4	4	4	A8-6S-ZN DIN7623	空心螺栓	Hollow bolt	

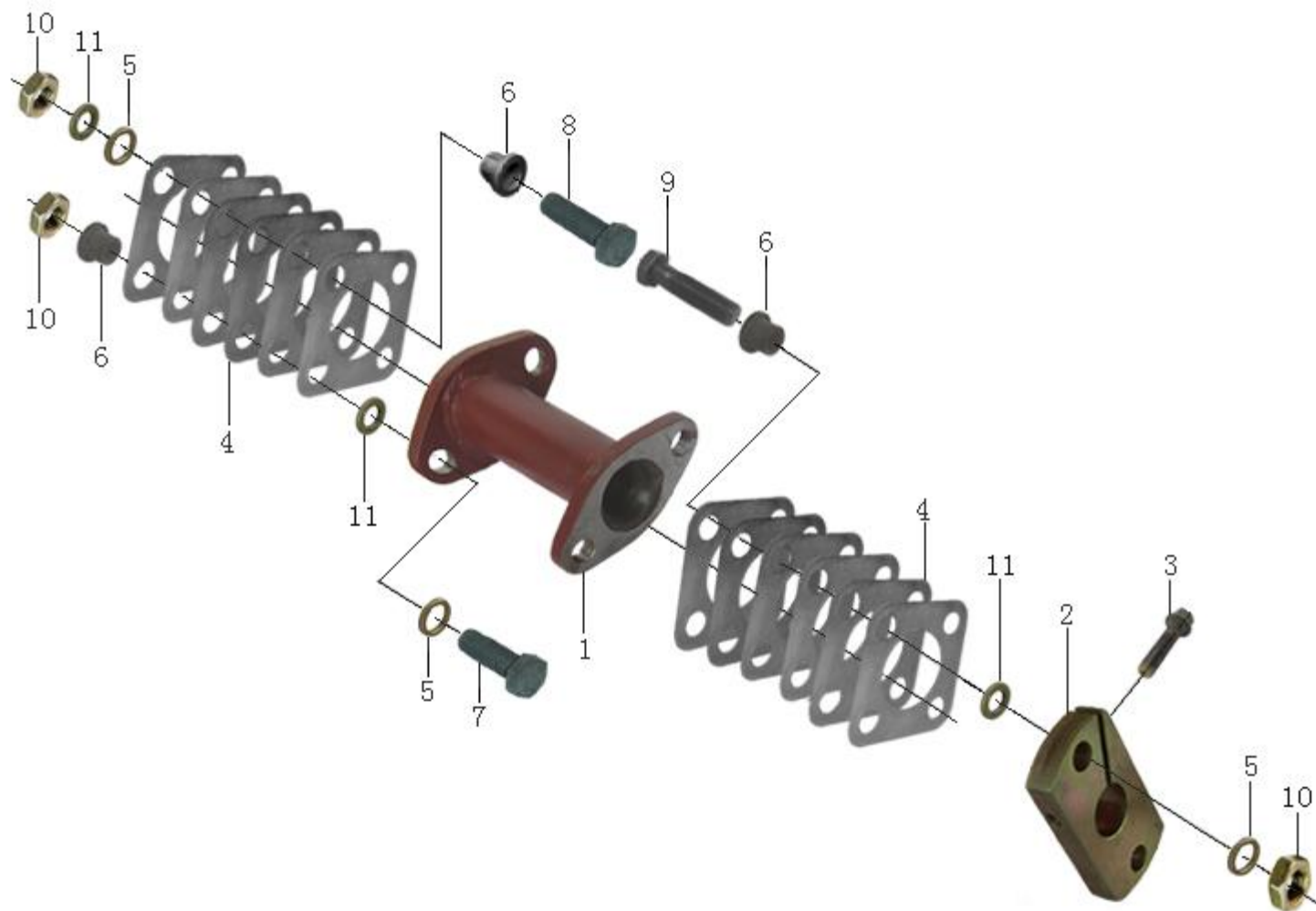
油管 Fuel Line



油管 Fuel Lines

序号No.	图号	Part No.	发动机订货号 \ 件数					规格标准 Standard Specification	零件名称	Part Name
			Q1901	Q1906	Q1923	Q1870	Q1890			
1	612600080933		1						燃油滤清器总成	Fuel filter assembly
	612600081333			1	1	1	1			
3	61560080094		1	1	1	1	1		燃油滤托架组件	Bracket
4	AZ1560080017		1	1	1	1	1		燃油管	Fuel line
5	AZ1560080018		1	1	1	1	1		燃油管	Fuel line
6	612600080597		1	1	1	1	1		回油管总成	Leakage fuel line
7	61560070012A		1	1	1	1	1		润滑油管总成	Lube oil line
8	61560070011A		1	1	1	1	1		润滑油管总成	Lube oil line
9	61560080284		1	1	1	1	1		空气管	Air pipe
10	90003802627		2	2	2	2	2	M12×30 DIN933	六角头螺栓	Hex head bolt
11	90003802523		2	2	2	2	2	M10×25-8.8ZN DIN933	六角头螺栓	Hex head bolt
12	90003932016		2	2	2	2	2	B12-ZN DIN137	波形弹性垫圈	Wave spring washer
13	90003932024		2	2	2	2	2	Q41810	波形弹性垫圈	Wave spring washer
14	90003930012		2	2	2	2	2	10.5-ST-A3C DIN7623	垫圈	Washer
15	90003962621		2	2	2	2	2	A8-6S-A3C DIN7623	空心螺栓	Hollow bolt
16	90003962612		2	2	2	2	2	A6-6S-A3C DIN7623	空心螺栓	Hollow bolt
17	Z61560070012		1	1	1	1	1		空心螺栓	Hollow bolt
18	90003962607		2	2	2	2	2	A4-6S-A3C DIN7623	空心螺栓	Hollow bolt
19	90003962603		1	1	1	1	1	A3-6S-A3C DIN7623	空心螺栓	Hollow bolt
20	609080037		1	1	1	1	1		空心螺栓	Hollow bolt
21	612600080200		2	2	2	2	2		密封垫圈	Sealing washer
22	90003098012		4	4	4	4	4		复合密封垫圈	Sealing washer
24	612600080246						4		密封垫圈	Sealing washer
	612600080200		4	4	4	4				

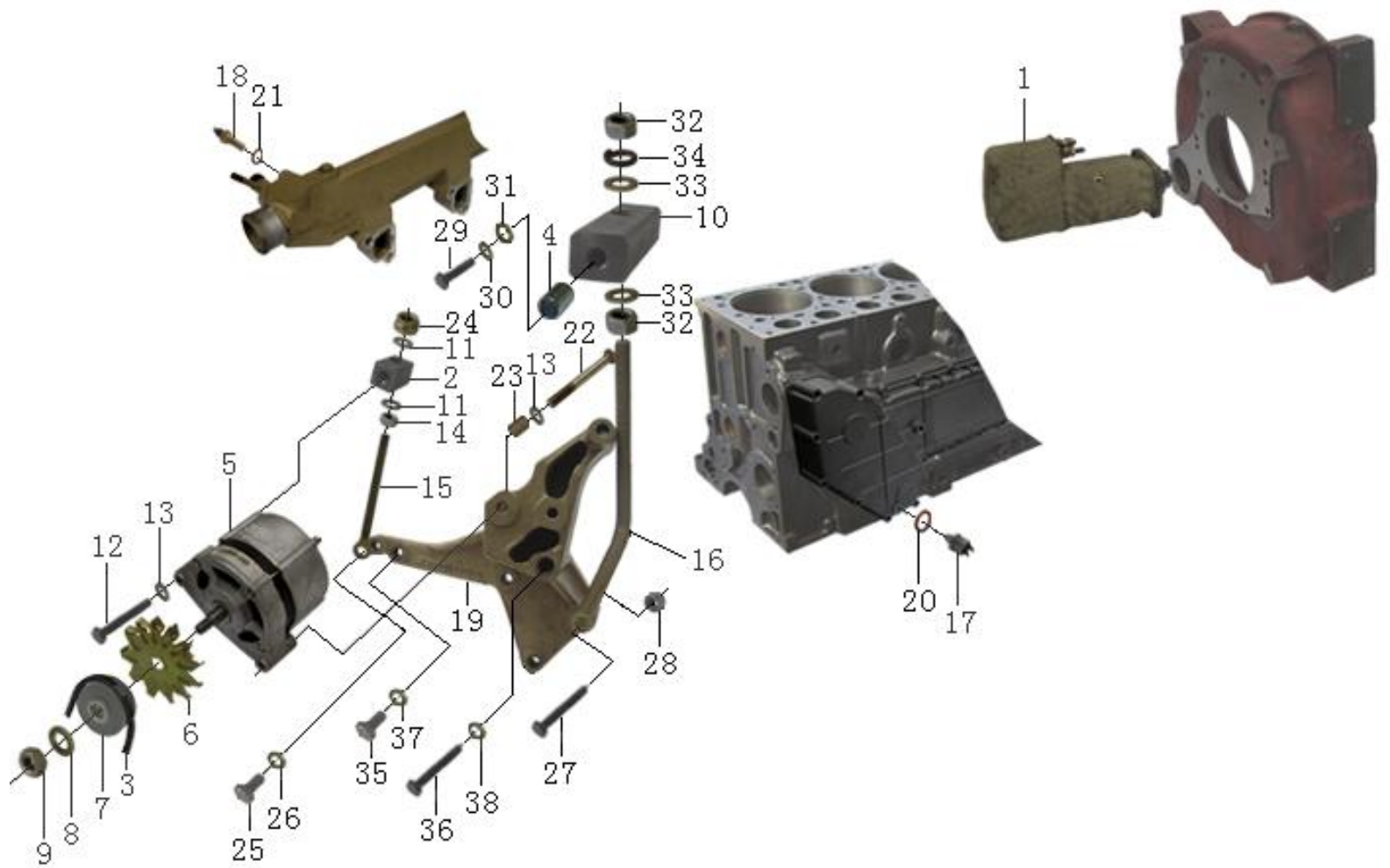
联轴器 Coupling



联轴器 Coupling

序号No.	图号	Part No.	发动机订货号 \ 件数					规格标准 Standard Specification	零件名称	Part Name
			Q1901	Q1906	Q1923	Q1870	Q1890			
1	81560080266		1	1	1	1	1		联轴器法兰	Spacer flange
2	61560080194		1	1	1	1	1		角度调节板	Coupling half
3	AZ1560080001		1	1	1	1	1		六角头螺栓	Hex head bolt
4	61560080219		12	12	12	12	12		弹性连接片	Flexible drive plate
5	81560080271		8	8	8	8	8		垫圈	Washer
6	81560080273		8	8	8	8	8		衬套	Bush
7	90003802637		6	6	6	6	6	M12×35-10.9 DIN933	六角头螺栓	Hex head bolt
9	90003800160		2	2	2	2	2	M12×50-10.9-A3C DIN931	六角头螺栓	Hex head bolt
10	90003871344		8	8	8	8	8	M12-10-ZN DIN934m	1型六角螺母	Hexagon nut
11	90003930282		8	8	8	8	8	A13-ST DIN125	小垫圈	Washer

电气系统 Electrical System



电气系统 Electrical System

序号No.	图号	Part No.	发动机订货号 \ 件数					规格标准 Standard Specification	零件名称	Part Name
			Q1901	Q1906	Q1923	Q1870	Q1890			
1	612600090293		1	1	1	1	1		起动机	Starter motor
2	61500090037		1	1	1				拉紧块	Tension block
	612600090094					1				
5	612600090353			1	1	1	1		1.5kW多楔带发电机	Alternator
	612600090352		1	1	1					
11	90003935125		2	2	2	2	2	11-ZN DIN1441	平垫圈	Flat washer
12	90003800571		1	1	1	1	1	M10×70-8.8ZN DIN931	六角头螺栓	Hex head bolt
13	90003932025		1	1	1	1	1	A10-ZN DIN137	鞍形弹性垫圈	Saddle shaped spring washer
14	90003871305		1	1	1	1	1	M10-8.8-ZN DIN934	1型六角螺母	Hexagon nut
15	61200060184		1	1	1				拉紧螺栓	Tension bolt
	612600090094					1	1			
18	612600090107		1	1	1	1	1		水温传感器	Water temperature sensor
20	612600080275		1	1	1	1	1		复合密封垫圈	Sealing washer
21	90003098014		1	1	1	1	1		复合密封垫圈	Sealing washer
24	90003888452		1	1	1	1	1	VM10-8-ZN DIN980	2型全金属六角锁紧螺	Self-locking nut
33	90003930261		1	1	1	1	1	Q40114	平垫圈	Flat washer

火焰预热系统 Flame Starter System



火焰预热系统 Flame Starter System

序号No.	图号 Part No.	发动机订货号 \ 件数 Engine Type \					规格标准 Standard Specification	零件名称	Part Name
		1539	N0044J	1536	1542	1534J			
2	612600090105-1	1	1	1	1	1		电磁阀	Solenoid valve
3	612600090105-2	2	2	2	2	2		火焰预热电热塞	Flame spark plug
7	90003962607	2	2	2	2	2	A4-6.8-ZN DIN7623	空心螺栓	Hollow bolt
13	612600090075	1	1	1	1	1		角形支架	Angle bracket

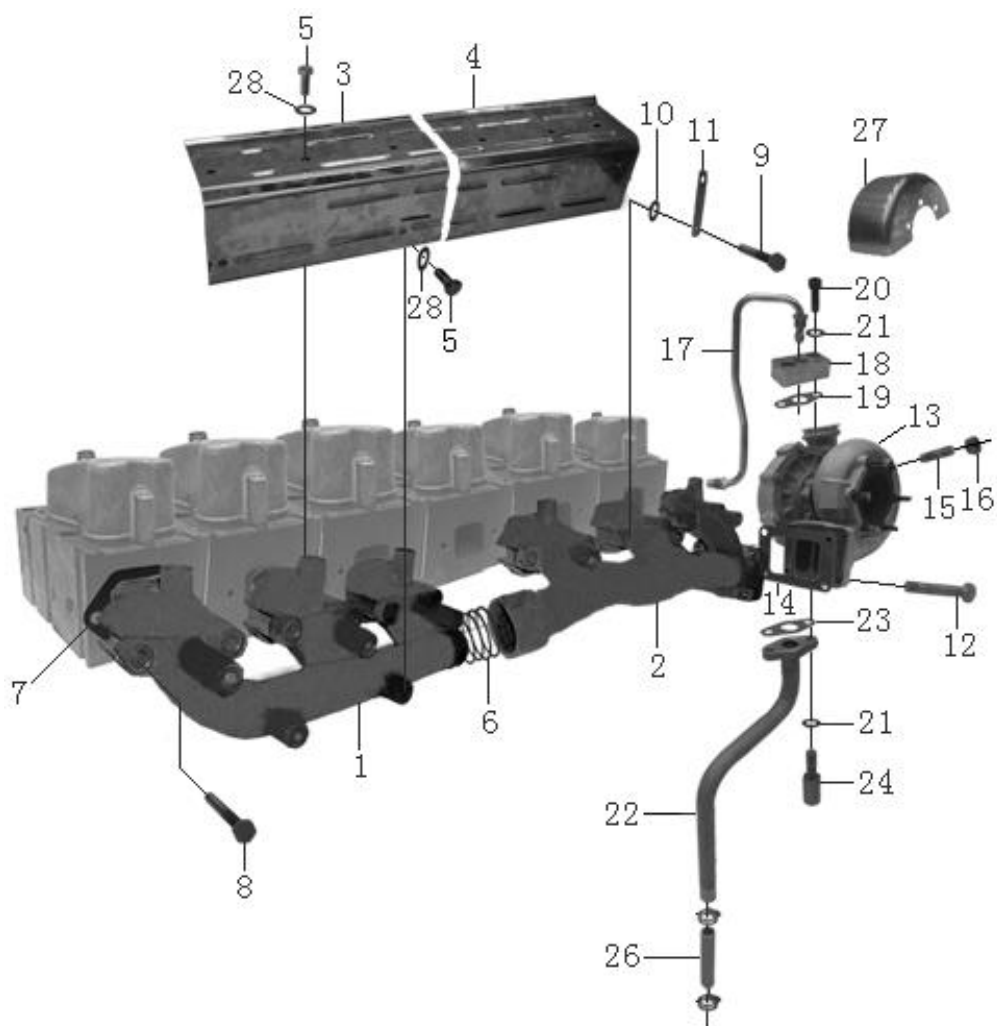
进气系统 Air Intake System



进气系统 Air Intake System

序号No.	图号	Part No.	发动机订货号\件数					规格标准 Standard Specification	零件名称	Part Name
			Q1901	Q1906	Q1923	Q1870	Q1890			
1	61560110131		1	1	1			进气管	Intake manifold	
	612600110810					1	1			
2	90003962014		1	1	1	1	1	AM-10×1-ST-A3C DIN7604	六角头螺塞	Screw plug
3	90003098010		1	1	1	1	1		复合密封垫圈	Sealing washer
4	61500110024		6	6	6	6	6		进气管垫片	Gasket
5	90003800465		6	6	6	6	6	M8×80 DIN931	六角头螺栓	Hex head bolt
7	614110064		4	4	4	4	4		进气管紧固螺栓	Bolt
8	90003800497		2	2	2	2	2	M8×160-8.8-ZN DIN931	六角头螺栓	Hex head bolt
9	90003932023		15	15	15	15	15	B8-ZN DIN137	波形弹性垫圈	Wave spring washer
10	61561110227E		1						废气涡轮增压器	Turbocharger
	612600118921			1	1					
	61560110227					1	1			
12	61560110226		1	1	1	1	1		夹子	Clamp
13	190320035		2	2	2	1	1		密封圈	Sealing ring
16	90003989315		2	2	2	2	2		软管卡箍	Hose clamp
17	612600130027		1	1	1	1	1		带纤维夹层橡胶软管	Hose
20	609E110036		2	2	2	2	2		调整垫圈	Adjusting washer
21	90003802411		1	1	1	1	1	M8×16-8.8-ZN DIN933	六角头螺栓	Hex head bolt
27	99100570015		1	1	1	1	1		悬臂总成	Suspension bracket
34	612600111846		1	1	1	1	1		中冷进气管	Pipe
	612600110455		2	2	2	2	2		盖板	Mounting plate
40	90003802424		1	1	1	1	1	M8×25-8.8-ZN DIN933	六角头螺栓	Hex head bolt

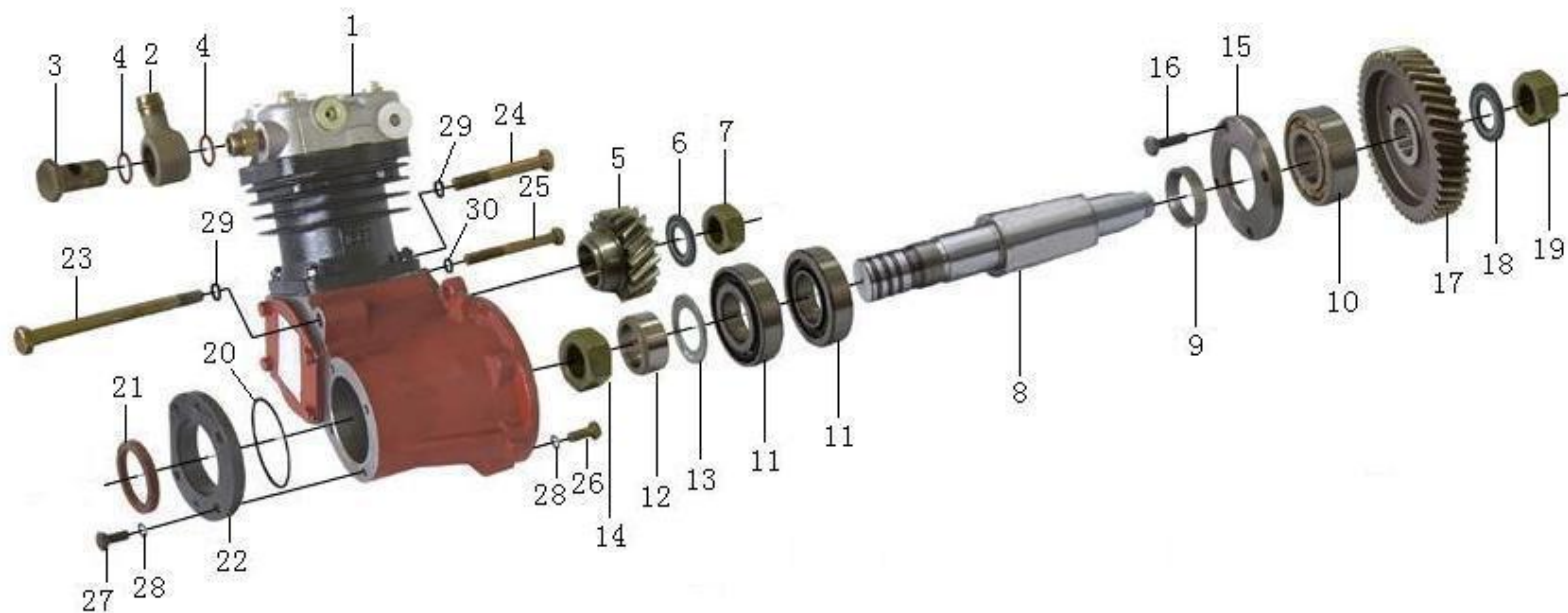
排气系统 Exhaust System



排气系统 Exhaust System (STEYR)

序号No.	图号	Part No.	发动机订货号\件数					规格标准 Standard Specification	零件名称	Part Name
			Q1901	Q1906	Q1923	Q1870	Q1890			
1	612600111290		1		1	1	1		前排气歧管	Exhaust manifold (front)
	612600111137			1						
2	612600110855		1						后排气歧管	Exhaust manifold (rear)
	612600111136			1						
	612600111712				1	1	1			
3	612600110856		1		1	1	1		前隔热罩	Heat insulation cover (front)
	612600111138			1						
4	612600110857		1		1	1	1		后隔热罩	
	612600111139			1						
6	61260110162		4	4	4	4	4		排气管密封环	Laminated sealing ring
7	61560110242		6	6	6	6	6		排气管垫片	Gasket
8	61560110104		12	12	12	12	12		排气管紧固螺栓	Bolt
13	61561110227E		1						废气涡轮增压器	Turbocharger
	612600118921			1	1					
	61561110227					1	1			
14	61560110210		1	1	1	1	1		增压器密封垫	Gasket
15	81560110187		6	6	6	6	6		双头螺柱	Stud
17	61560070001		1						进油管	Oil supply pipe
18	81560110152		1	1	1	1	1		进油管法兰	Two bolt flange
19	609E110050		1	1	1	1	1		进油管垫片	Gasket
20	90003862428		2	2	2	2	2	M8×25-8.8-ZN DIN912	内六角圆柱头螺钉	Socket cap screw
21	188250083		4	4	4	4	4		自锁垫片	Lockwasher
22	612600112294		1	1	1				回油管	Oil return pipe
	612600111051					1	1			
23	61260110048		1	1	1	1	1		回油管法兰垫片	Gasket
24	61460070014		2	2	2	2	2		回油管螺栓	Bolt
26	612600070071		1	1	1	1	1		增压器回油用软管	Hose

单缸空气压缩机 Single Cylinder Air Compressor



单缸空气压缩机 Single Cylinder Air Compressor

序号No.	图号	Part No.	发动机订货号\件数					规格标准 Standard Specification	零件名称	Part Name
			Q1901	Q1906	Q1923	Q1870	Q1890			
1	612600130178		1	1	1			空压机总成	Air compressor assembly	
	612600130184					1	1			
5	612600130173		1	1	1	1	1	空压机齿轮	Air compressor gear	
6	609070161		1	1	1	1	1	支承环	Flat washer	
7	612600130001		1	1	1	1	1	六角螺母	Hexagon nut	
-	612600130124		1	1	1	1	1	传动轴总成	Drive shaft assembly	
8	612600130122		1	1	1	1	1	传动轴	Drive shaft	
9	612600130123		1	1	1	1	1	压紧块	Pressure ring	
10	90003320154		1	1	1	1	1	NJ2207E/TGP-C3 N05412	圆柱滚子轴承	Roller bearing
11	61500080158		2	2	2	2	2		双列径向止推滚珠轴承	Ball bearing
12	612600130047		1	1	1	1	1		衬套	Bush
13	612600130073		1	1	1	1	1		挡油盘	Bearing shield
14	612600130046		1	1	1	1	1		夹紧螺母	Compression nut
15	61500080165		1	1	1	1	1		盖	Cover
16	90003802432S		4	4	4	4	4	M8×30-8.8-ZN DIN933	六角头螺栓	Hex head bolt
17	AZ1560130064		1	1	1	1	1		喷油泵齿轮	Injection pump gear
18	409020045		1	1	1	1	1		垫片	Washer
19	612600130045		1	1	1	1	1		六角螺母	Hexagon nut
20	192320002		1	1	1	1	1		密封圈	Sealing ring
21	90003070092		1	1	1	1	1		油封	Oil seal
22	61500130097		1	1	1	1	1		油封座	Oil seal carrier
23	90003802561		1	1	1	1	1	M10×75-8.8ZN DIN931	六角头螺栓	Hex head bolt
25	90003800458		1	1	1	1	1	M8×70-8.8ZN DIN931	六角头螺栓	Hex head bolt
26	90003802419		7	8	7	7	7	M8×20 DIN933	六角头螺栓	Hex head bolt
27	90003802415		4	4	4	4	4	M8×18-8.8ZN DIN933	六角头螺栓	Hex head bolt
28	90003932023		9	9	9	9	9	B8-ZN DIN137	波形弹性垫圈	Wave spring washer
29	90003098014		1	1	1	1	1	B8-ZN DIN127	密封垫圈	Sealing washer

油底壳 Oil Sump



油底壳 Oil Sump

序号No.	图号	Part No.	发动机订货号 \ 件数					规格标准	零件名称	Part Name
			Qty							
			Q1901	Q1906	Q1923	Q1870	Q1890	Standard Specification		
-	612600150030		1	1	1	1	1		油底壳总成	Oil sump assembly
1	GR615150009		1	1	1	1	1		油底壳	Oil sump
2	614150004		1	1	1	1	1		密封垫	Seal
3	612600150251		1	1	1	1	1		磁性螺塞总成	Magnetic screw plug
4	612600150106		1	1	1	1	1		密封垫圈	Sealing washer
8	614150046		12	12	12	12	12		油底壳托块	Retainer