



DHB06G0147

WP6系列柴油机零件图册
WP6 SERIES DIESEL PARTS CATALOGUE

潍坊潍柴道依茨柴油机有限公司
WEIFANG WEICHAI DEUTZ DIESEL ENGINE CO.,LTD.

前 言

为使WP6系列柴油机在使用、维护等工作上的方便特汇编本图册以供我方与用户在使用中查阅参考。

该图册基本上按组绘出了各个零件的图形相互关系。图序号、件号、数量、中文名称、英文名称等列于明细表栏内。

随着技术和生产的不断发展柴油机的变形将增多故本图册的内容将有所更新。变化不再另行通知特请用户注意。用户为获取最新产品信息应咨询潍柴动力股份有限公司。

FOREWORD

This illustrated parts manual is specially prepared for customers to facilitate the use of WP6 series diesel engine in operation and tenance.It only includes the main models manufactured in the works at present,with regard to other models,the customers may refer to this catalogue.

The illustrations are grouped under the heading of each assembly and numbered individually.Part.

No.,Quantity,Model,English designation,Chinese designation and so on are written in the parts list With the development of technology and production,the versions of the diesel engine will be increased, so the catalogue will be revised.Please pay attention to our revised edition.If you want to get the most newly information about the products,please visit the Website:<http://www.weichai.com>.

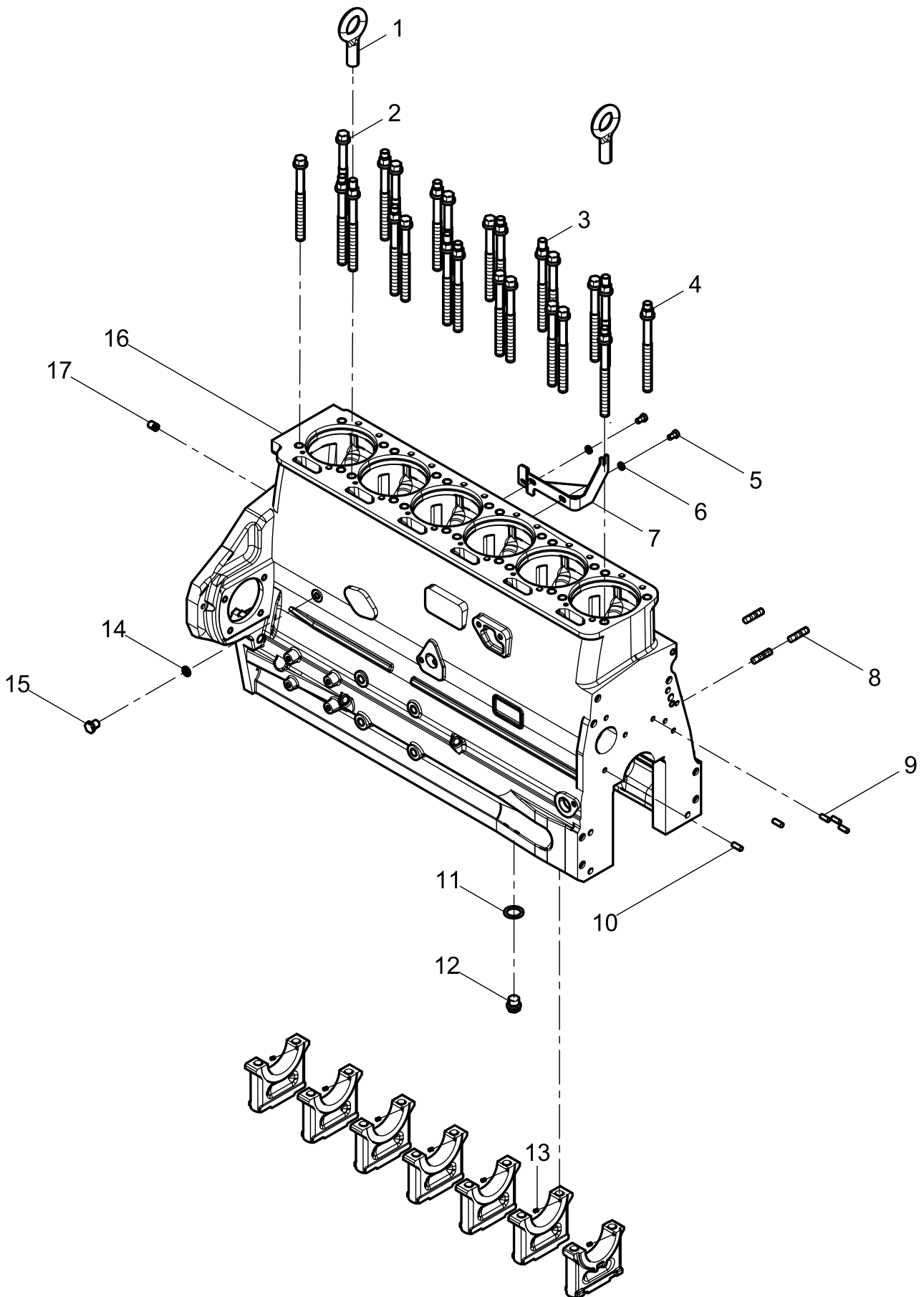
目 录 CONTENTS

机体总成(Cylinder block assembly)	1
机体分总成(Cylinder block subassembly)	3
齿轮端前墙盖总成(Front wall cover assembly (gear end))	5
齿轮端前墙盖分总成(Front wall cover subassembly (gear end)).....	7
中间齿轮部件(Intermediate gear)	9
喷嘴组件(Nozzle assembly)	11
曲轴箱通风装置总成()	13
液压泵盖组件(Hydraulic pump cover assembly)	15
油底壳总成(Oil pan assembly)	17
油底壳分总成()	19
曲轴结合组(Crankshaft Group)	21
主轴瓦组件(Main Bearing Set)	23
止推主轴瓦组件(Thrust main bearing bush assembly)	25
主轴瓦组件(Main Bearing Set)	27
止推片组件(Thrust Plate Assembly)	29
飞轮总成(Flywheel assembly)	31
飞轮总成(Flywheel assembly)	33
带减震器的V型皮带轮组件(V belt pulley assembly with damper)	35
轮毂组件()	37
活塞连杆结合组(Piston and Connecting Rod Group)	39
活塞连杆结合组(Piston and Connecting Rod Group)	41
活塞总成(Piston assembly).....	43
连杆组件(Connecting rod assembly)	45
连杆瓦组件(Connecting Rod Bearing Set).....	47
气缸盖总成(Cylinder head assembly)	49
气缸盖分总成(Cylinder head subassembly)	51
气缸盖组件(Cylinder head assembly)	53
摇臂座组件(Rocker arm stand assembly)	55
摇臂分组件().....	57
气缸盖罩组件()	59

凸轮轴总成(Camshaft assembly).....	61
气门传动装置总成().....	63
机油泵(Oil pump).....	65
机油滤清器总成(Oil filter assembly).....	67
机油滤清器滤座分总成(Oil filter seat subassembly).....	69
机油冷却器结合组(Oil cooler assembly).....	71
润滑油进油管总成(Oil inlet pipe assembly).....	73
增压器润滑油管总成().....	75
喷油泵总成(Injection pump assembly).....	77
喷油器结合组(Injector assembly).....	79
喷油器回油管结合组(Injector Return Pipe Group).....	81
燃油滤清器总成(Fuel filter assembly).....	83
燃油滤清器(Fuel filter).....	85
除水放心滤(Fuel filter-water separator).....	87
高压油管结合组(High Pressure Fuel Injection Pipe Group).....	89
进气管总成(Air inlet pipe assembly).....	91
进气管分总成(Intake Manifold Subassembly).....	93
空滤器总成(Air filter assembly).....	95
空滤器总成(Air filter assembly).....	97
空滤器体总成().....	99
空压机总成(Air compressor assembly).....	101
空压机组件(Air compressor assembly).....	103
水泵结合组(Water pump assembly).....	105
中间垫块总成().....	107
水泵皮带轮总成(Water Pump Pulley Assembly).....	109
进水接管组件(Water inlet joint pipe assembly).....	111
冷却水管总成(Cooling water pipe assembly).....	113
排气管总成().....	115
消音器总成(Muffler assembly).....	117
废气涡轮增压器总成().....	119
发电机支架总成(Alternator bracket assembly).....	121

发电机结合组(Generator Group)	123
起动机结合组(Starter Motor Group)	125
分动箱总成()	127
箱体组件(Tank assembly).....	131
液压泵结合组(Hydraulic Pump Group)	133

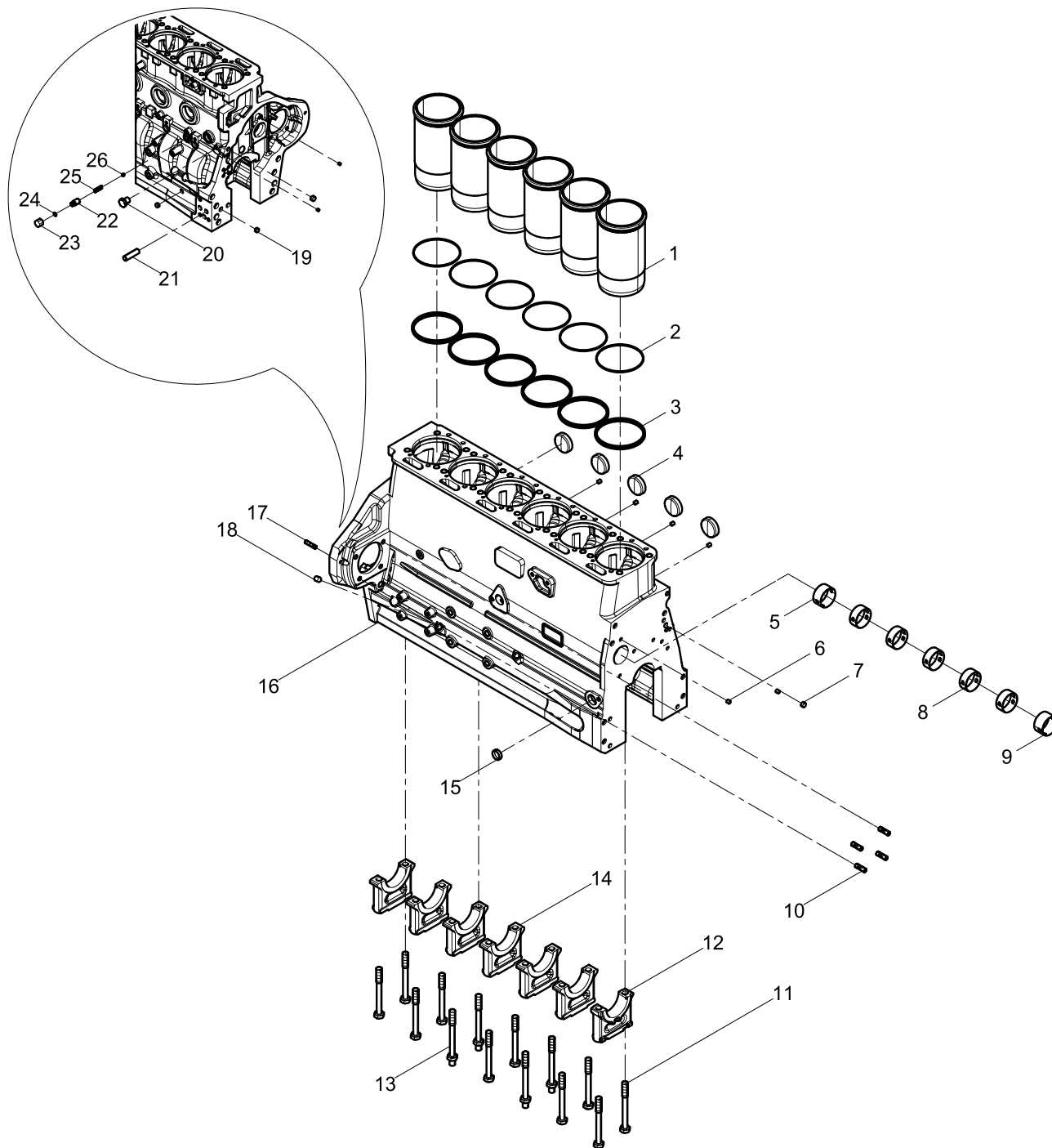
机体总成(Cylinder block assembly)



机体总成(Cylinder block assembly)

图序号 Pos.	件号 Teile.Number	数量 Amount	中文名称 Denomination	英文名称 Designation
1	13020212	2	吊环螺钉	Eye screw
2	13054119	12	气缸盖螺栓	Cylinder head bolt
3	13054252	4	气缸盖螺栓	Cylinder head bolt
4	13054251	8	气缸盖螺栓	Cylinder head bolt
5	01152414	2	六角头螺栓	Hexagon bolt
6	13024222	2	弹簧垫圈	Spring washer
7	13052772	1	油门拉线支架	Throttle wire bracket
8	01151599	3	双头螺柱	Stud
9	01105156	3	圆柱销	Straight pin
10	13033415	2	圆柱销	Straight pin
13	01115413	7	弹性圆柱销	Spring dowel pin
14	01118707	1	密封垫圈	Seal washer
15	01151453	1	六角头螺塞	Hexagon plug
16	13038414	1	机体分总成	Cylinder block subassembly
17	13022330	1	轴	Shaft

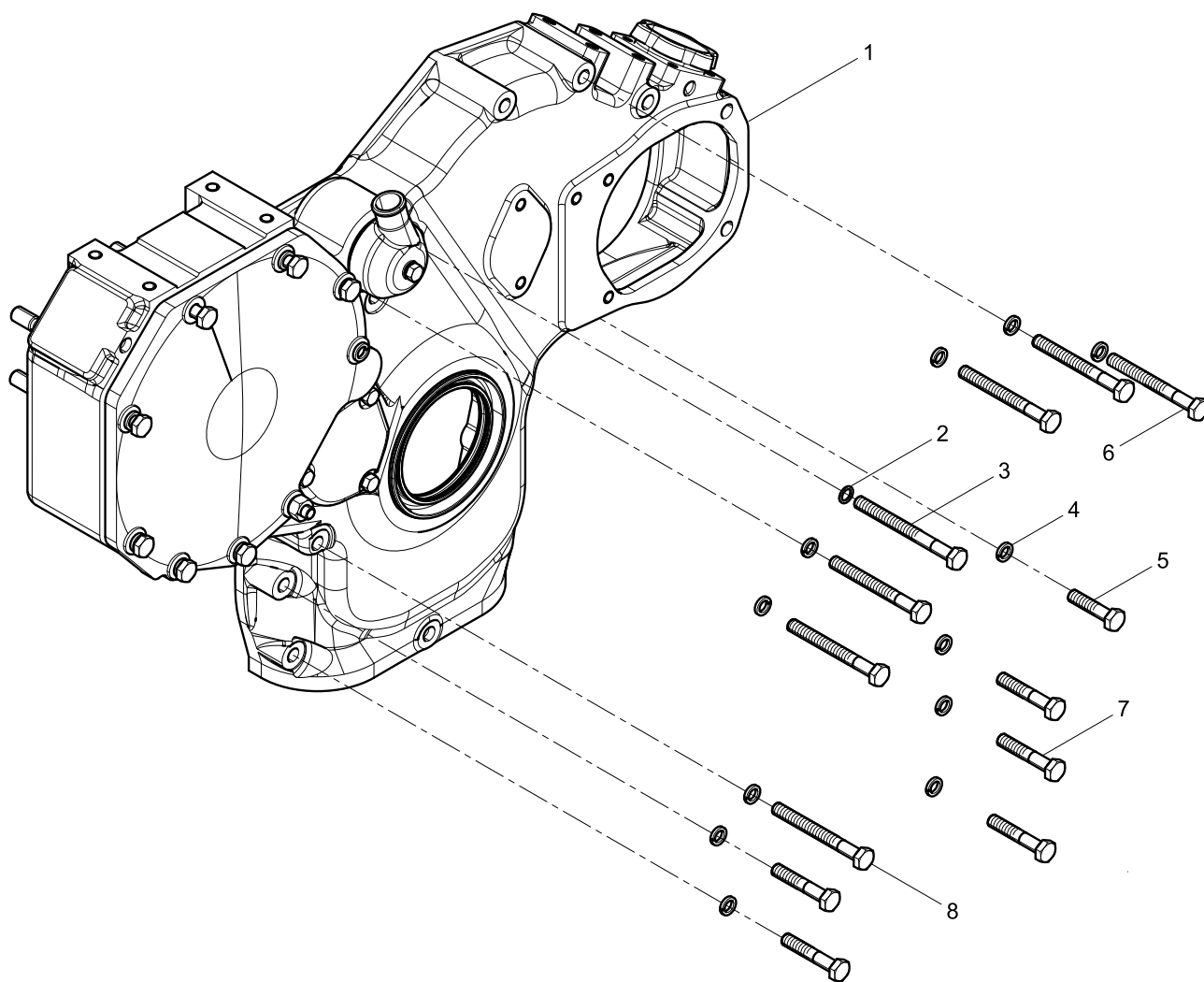
机体分总成(Cylinder block subassembly)



机体分总成(Cylinder block subassembly)

图序号 Pos.	件号 Teile.Number	数量 Amount	中文名称 Denomination	英文名称 Designation
1	13056682	6	气缸套	Cylinder liner
2	01153804	12	O型密封圈	O shaped seal washer
3	01153805	12	O型密封圈	O shaped seal washer
4	01152717	5	碗形塞	Corehole plug
5	12159599	1	凸轮轴衬套	Camshaft bushing
6	12151365	8	塞子	Plug
7	12273515	1	塞子	Plug
8	13032911	5	凸轮轴衬套	Camshaft bushing
9	13032912	1	凸轮轴衬套	Camshaft bushing
10	90003813532S	4	双头螺柱	Stud
11	13037380	10	主轴承螺栓	Main bearing bolt
12	12190135	1	止推轴承盖粗加工	Thrust bearing cover(roughcast machining)
13	13037381	4	主轴承螺栓	Main bearing bolt
14	12188652	6	主轴承盖粗加工	Main bearing cover(roughcast machining)
15	13039690	1	碗形塞	Corehole plug
16	13039535	1	机体	Cylinder block
17	01153348	1	双头螺柱	Stud
18	13039669	1	圆柱销	Straight pin
19	12273557	2	塞子	Plug
20	01118952	1	六角头螺塞	Hexagon plug
21	13031278	1	套管	Sleeve
22	12167053	1	螺杆	Screw
23	12167057	1	帽形螺母	Nut
24	13023361	1	组合密封垫圈	Unit seal washer
25	01221356	1	弹簧	Spring
26	01116958	1	球	Ball

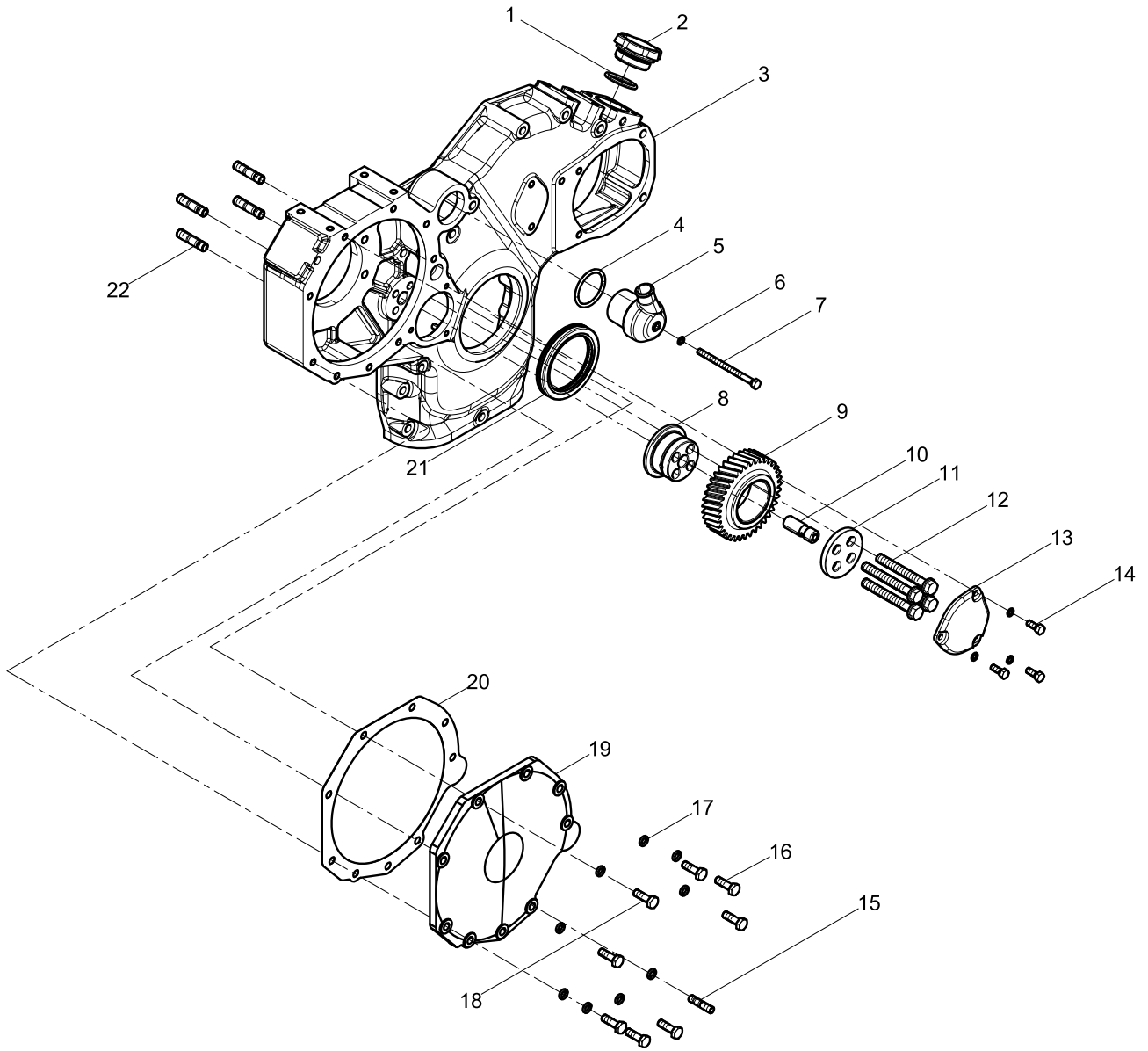
齿轮端前墙盖总成(Front wall cover assembly (gear end))



齿轮端前墙盖总成(Front wall cover assembly (gear end))

图序号 Pos.	件号 Teile.Number	数量 Amount	中文名称 Denomination	英文名称 Designation
1	13039367	1	齿轮端前墙盖分总成	Front wall cover subassembly (gear end)
2	13023357	1	组合密封垫圈	Unit seal washer
3	01111195	1	六角头螺栓	Hexagon bolt
4	01177981	13	弹簧垫圈	Spring washer
5	01139584	1	六角头螺栓	Hexagon bolt
6	01111177	1	六角头螺栓	Hexagon bolt
7	01111151	5	六角头螺栓	Hexagon bolt
8	01111184	5	六角头螺栓	Hexagon bolt

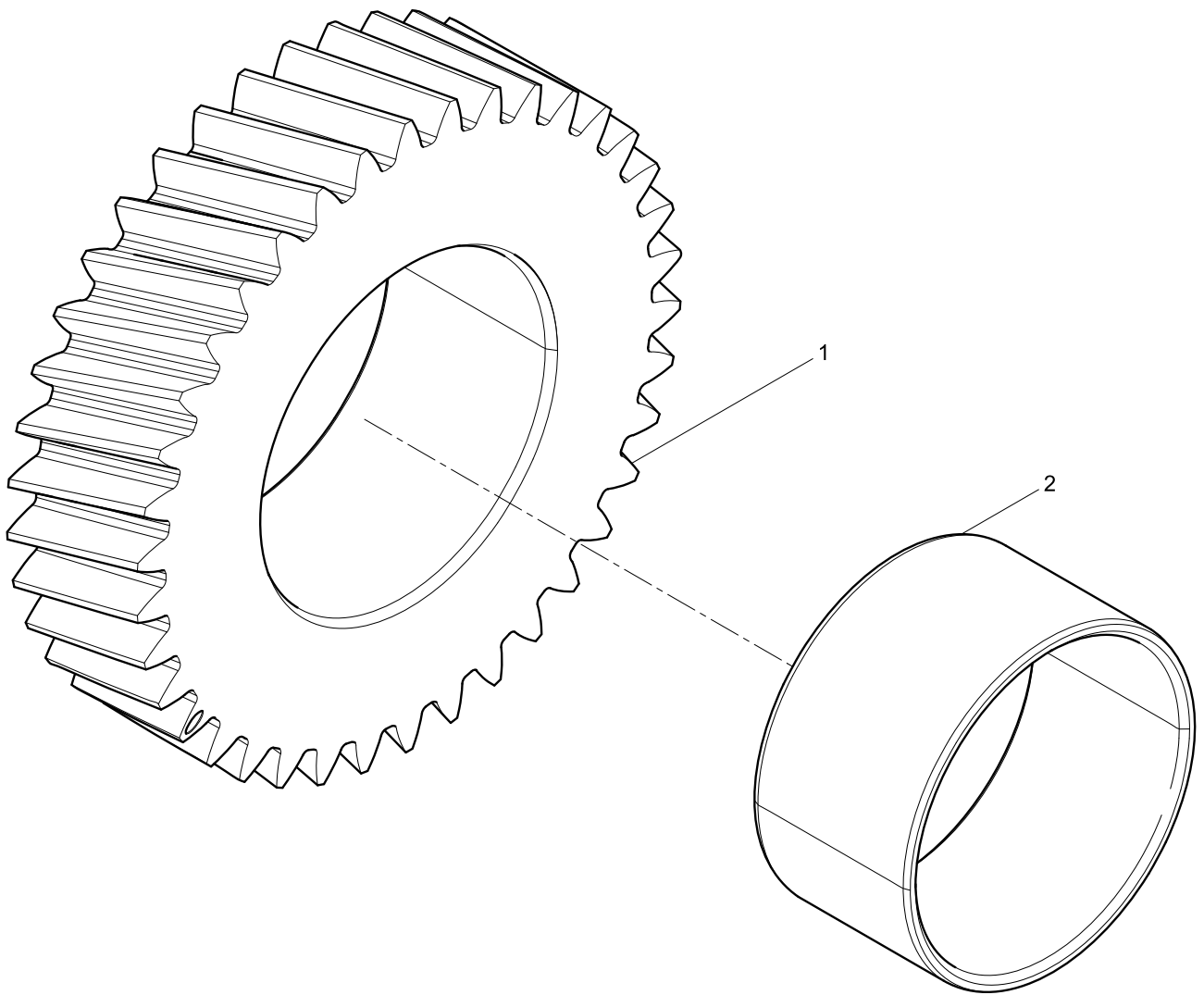
齿轮端前墙盖分总成(Front wall cover subassembly (gear end))



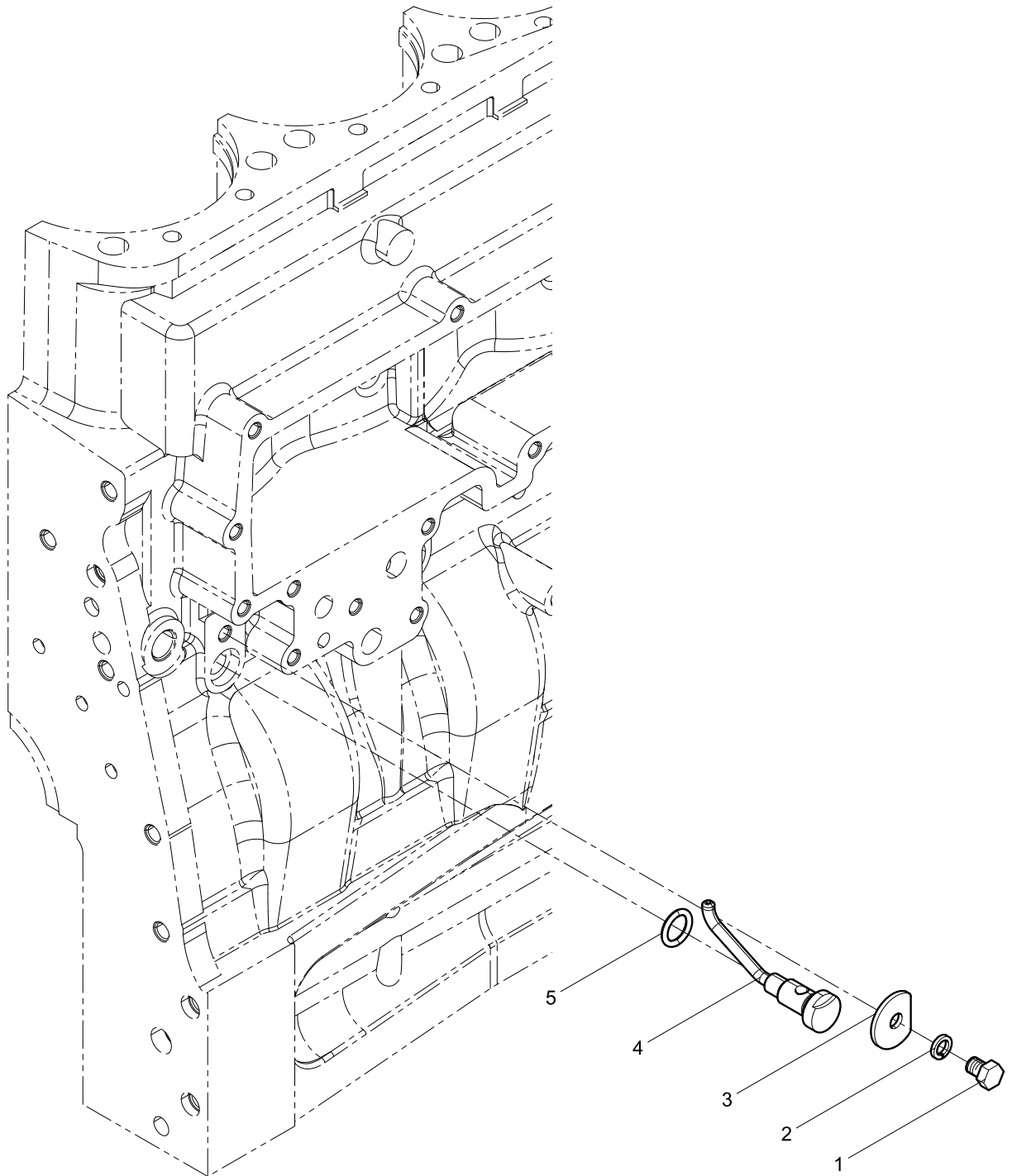
齿轮端前墙盖分总成(Front wall cover subassembly (gear end))

图序号 Pos.	件号 Teile.Number	数量 Amount	中文名称 Denomination	英文名称 Designation
1	06214722	1	O型密封圈	O shaped seal washer
2	12165572	1	螺塞	Screw plug
3	13034470	1	前端盖	Front end cover
4	01161340	1	O型密封圈	O shaped seal washer
5	13031548	1	呼吸器	Breather
6	01118641	4	密封垫圈	Seal washer
7	01111096	1	六角头螺栓	Hexagon bolt
8	13022332	1	中间齿轮轴	Intermediate gear shaft
9	13022327	1	中间齿轮部件	Intermediate gear
10	13022331	1	轴	Shaft
11	13022333	1	挡板	Baffle
12	13027282	4	六角头螺栓	Hexagon bolt
13	13022340	1	盖	Cover
14	01151567	3	六角头螺栓	Hexagon bolt
15	01113391	1	双头螺柱	Stud
16	01112331	6	六角头螺栓	Hexagon bolt
17	01177981	9	弹簧垫圈	Spring washer
18	01112339	2	六角头螺栓	Hexagon bolt
19	13022339	1	盖	Cover
20	13022341	1	垫片	Gasket
21	12188100	1	径向密封圈组件	Radial seal washer assembly
22	01113477	4	双头螺柱	Stud

中间齿轮部件(Intermediate gear)



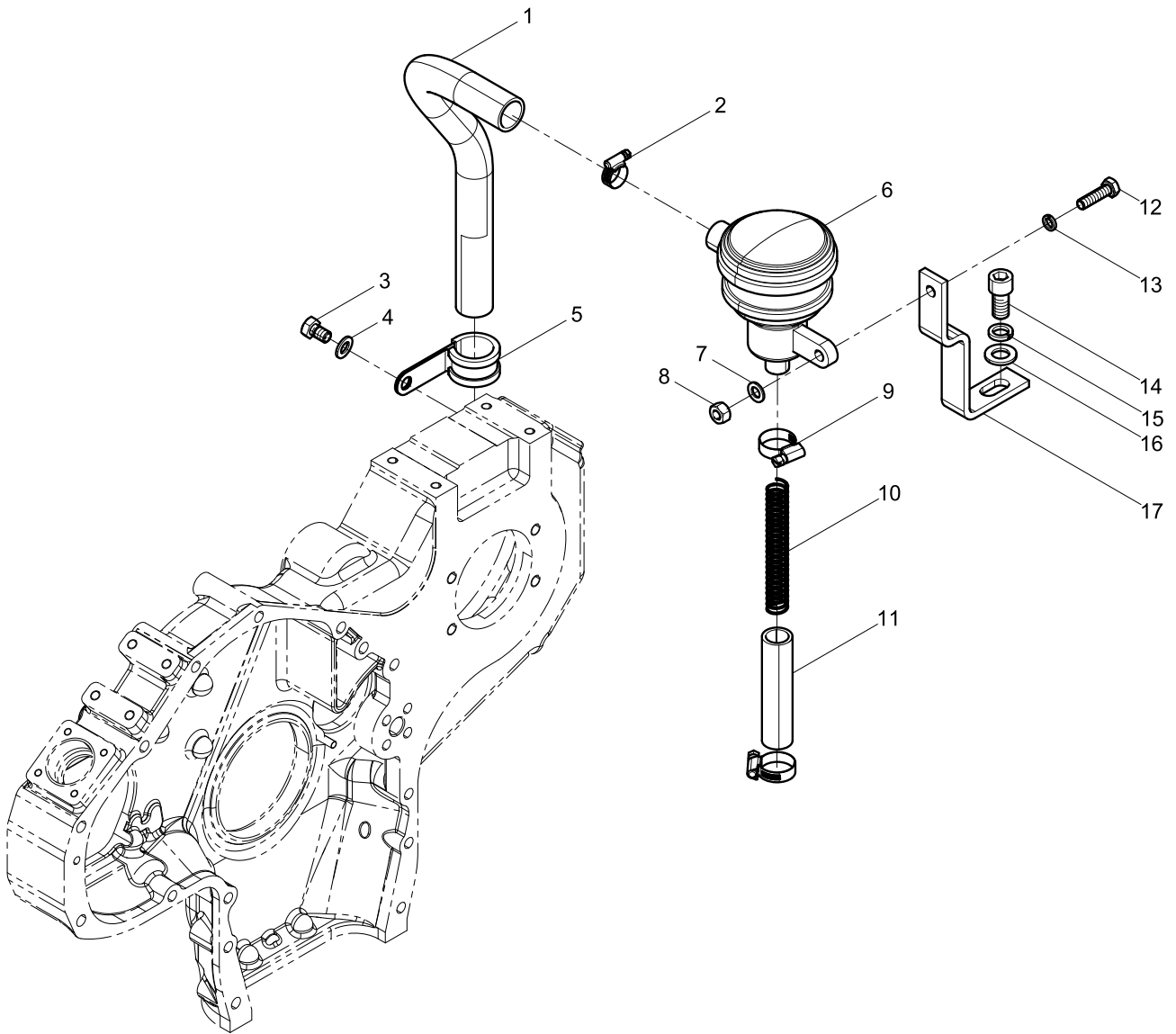
喷嘴组件(Nozzle assembly)



喷嘴组件(Nozzle assembly)

图序号 Pos.	件号 Teile.Number	数量 Amount	中文名称 Denomination	英文名称 Designation
1	01151569	6	六角头螺栓	Hexagon bolt
2	01177981	6	弹簧垫圈	Spring washer
3	13032177	6	垫片	Gasket
4	13031737	6	冷却喷嘴组件	Cooling nozzle assembly
5	01166001	6	O型密封圈	O shaped seal washer

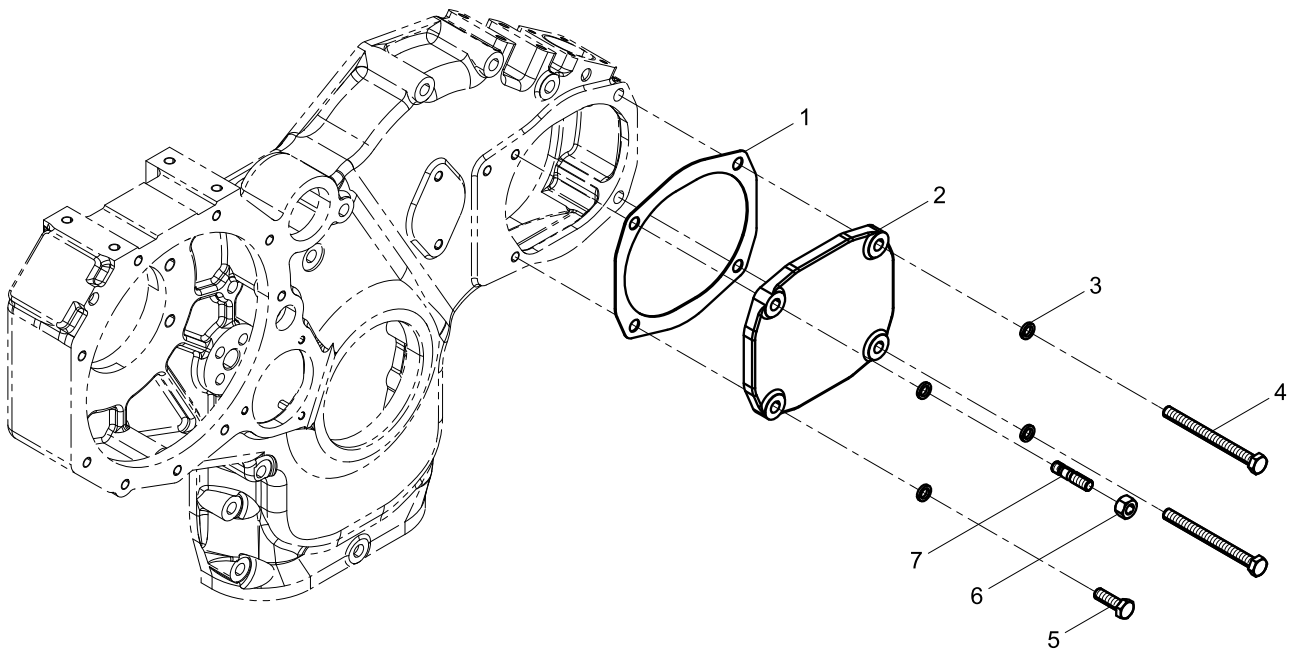
曲轴箱通风装置总成()



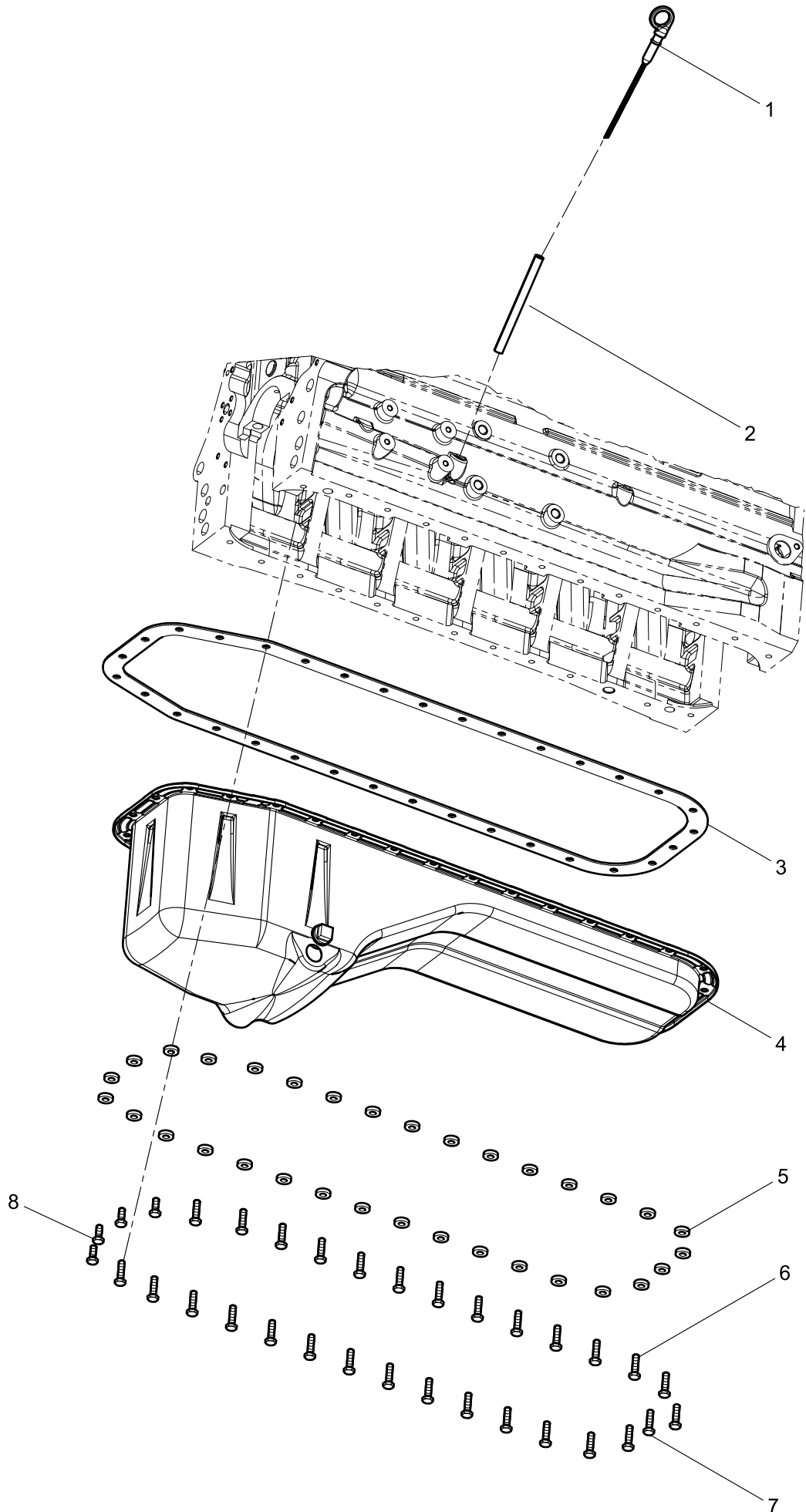
曲轴箱通风装置总成()

图序号 Pos.	件号 Teile.Number	数量 Amount	中文名称 Denomination	英文名称 Designation
1	13022800	1	油路连接胶管	Oil Connecting Rubber Pipe
2	12151665	1	卡箍	Clamp
3	01127051	1	六角头螺栓	Hexagon bolt
4	01152752	1	平垫圈	Flat washer
5	612600011361	1	管夹总成	Pipe Clamp Assembly
6	13037977	1	油气分离器组件	Oil-gas separator assembly
7	01132562	1	平垫圈	Flat washer
8	01112829	1	2型六角螺母	Hexagon nut (II)
9	13039655	2	卡箍	Clamp
10	12270389	1	弹簧	Spring
11	13031742	1	软管	Hose
12	01112339	1	六角头螺栓	Hexagon bolt
13	01177981	1	弹簧垫圈	Spring washer
14	13026585	1	内六角圆柱头螺钉	Inner hexagon screw
15	01178366	1	弹簧垫圈	Spring washer
16	01151002	1	平垫圈	Flat washer
17	13037005	1	支架	Bracket

液压泵盖组件(Hydraulic pump cover assembly)



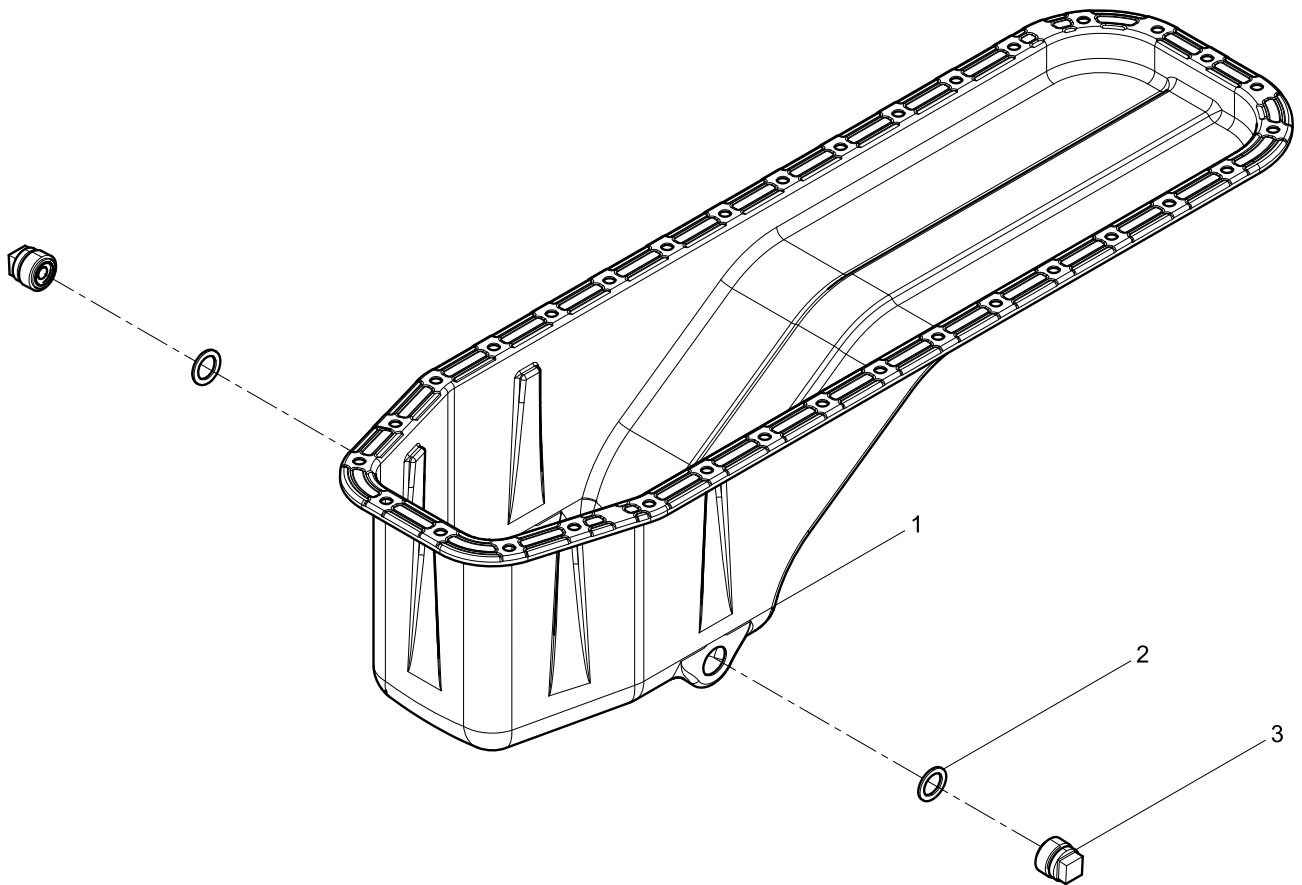
油底壳总成(Oil pan assembly)



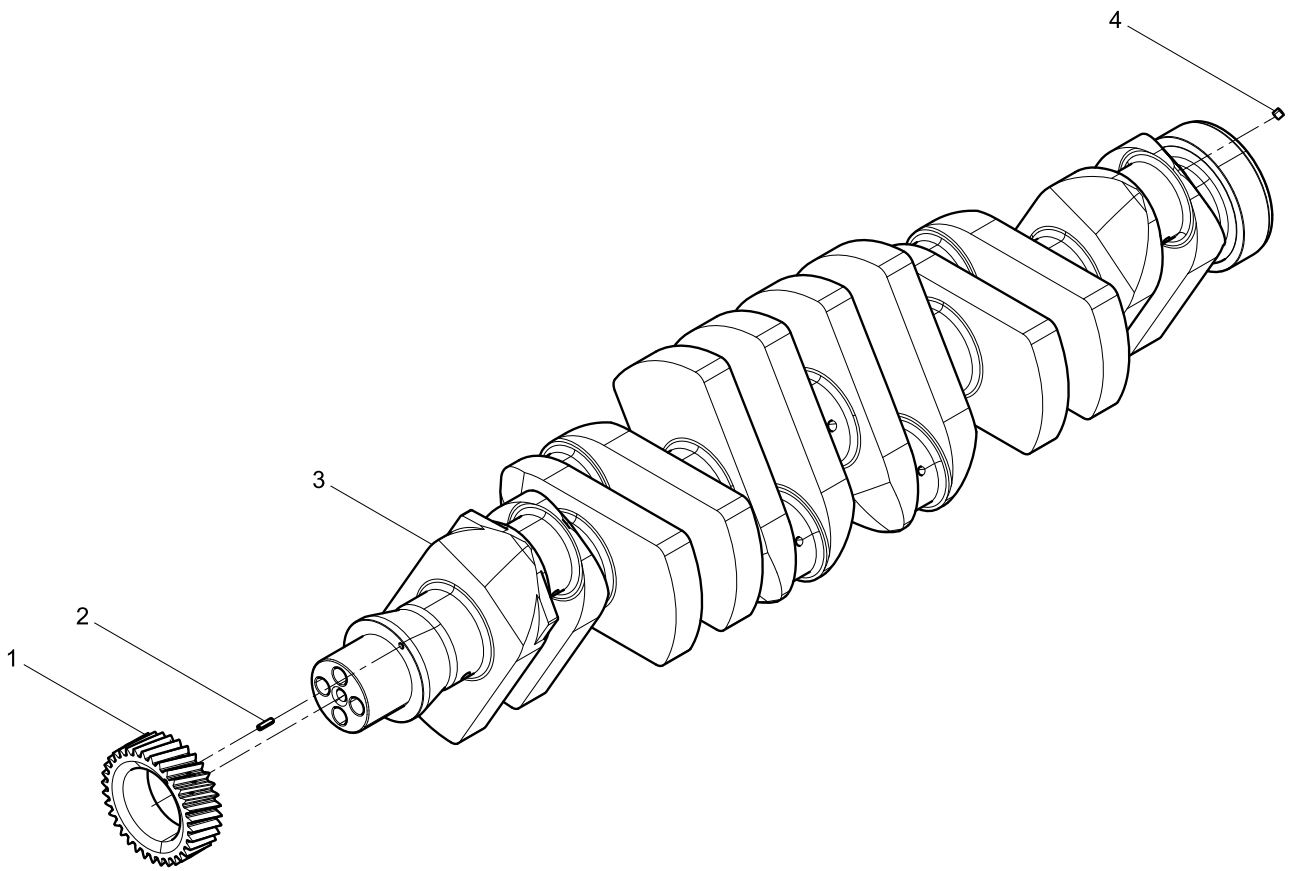
油底壳总成(Oil pan assembly)

图序号 Pos.	件号 Teile.Number	数量 Amount	中文名称 Denomination	英文名称 Designation
1	12270457	1	油标尺	Dipstick
2	12190556	1	油尺管	Dipstick tube
3	13035586	1	油底壳密封垫	Seal washer of oil pan
4	13053874	1	油底壳分总成	
5	01214459	33	垫片	Gasket
6	01112339	26	六角头螺栓	Hexagon bolt
7	01112331	3	六角头螺栓	Hexagon bolt
8	01137083	4	六角头螺栓	Hexagon bolt

油底壳分总成()



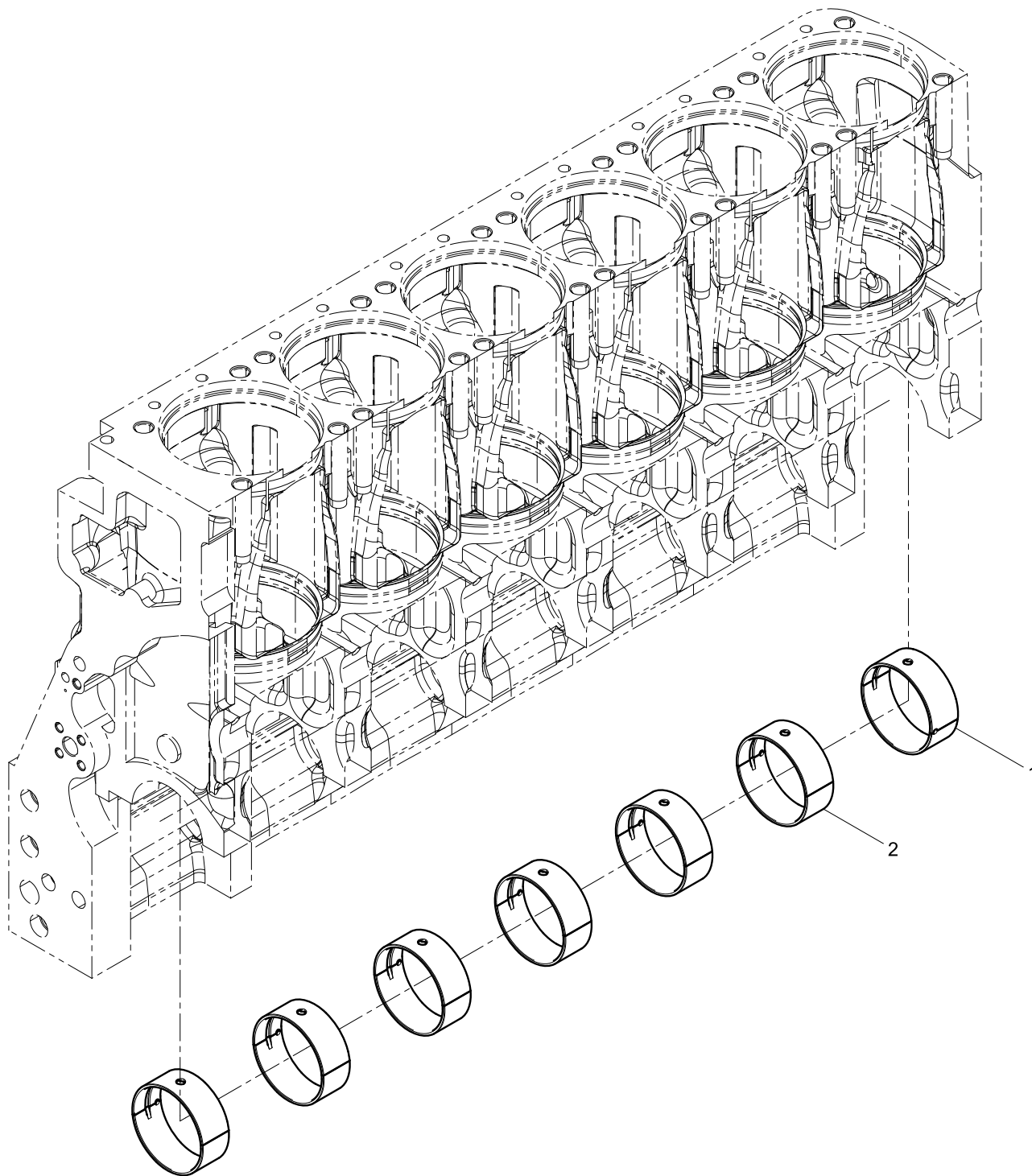
曲轴结合组(Crankshaft Group)



曲轴结合组(Crankshaft Group)

图序号 Pos.	件号 Teile.Number	数量 Amount	中文名称 Denomination	英文名称 Designation
1	13022334	1	曲轴正时齿轮	Timing gear of crankshaft
2	01115416	1	弹性圆柱销	Spring dowel pin
3	13031181	1	曲轴	Crankshaft
4	12151364	6	堵塞	Plug

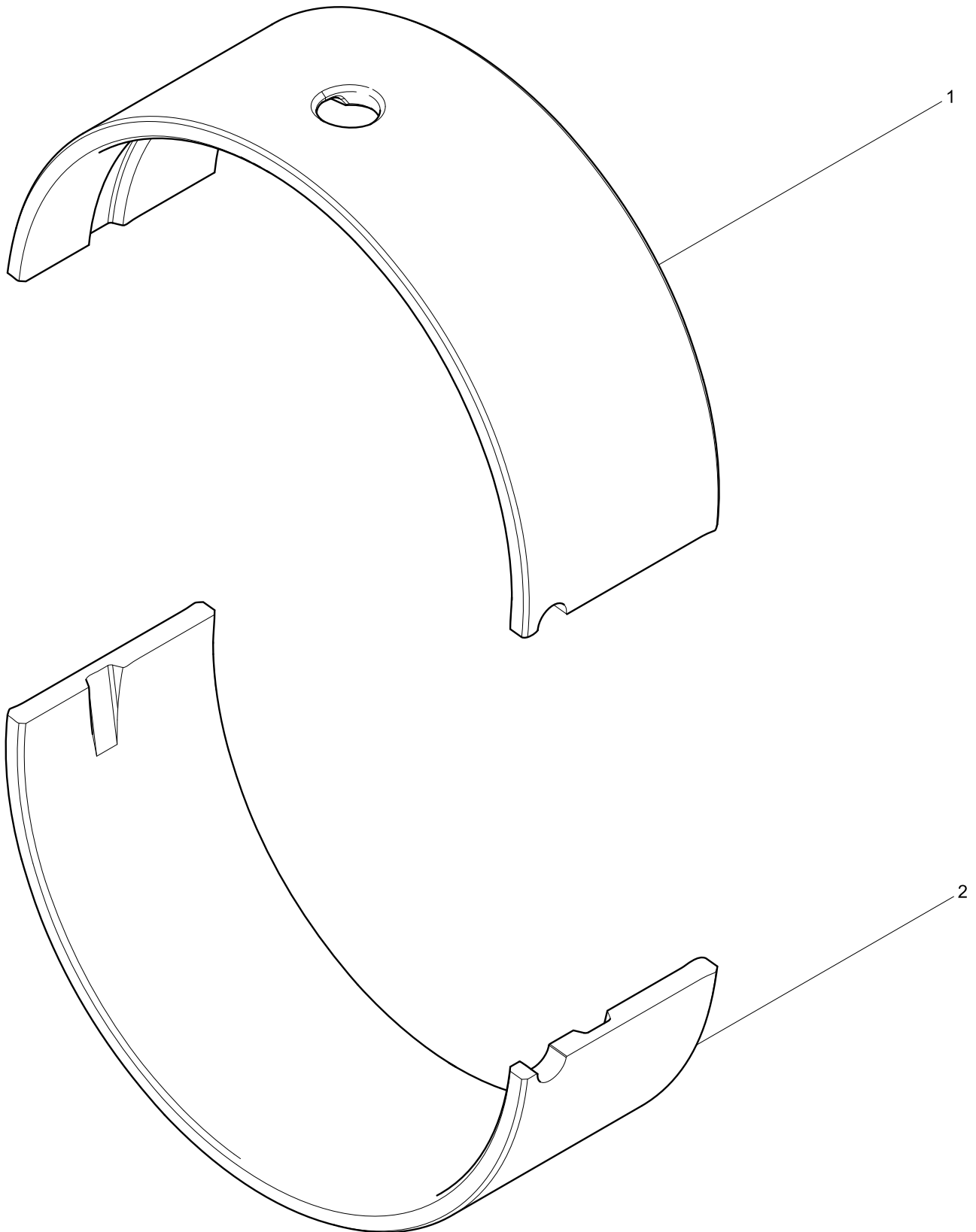
主轴瓦组件(Main Bearing Set)



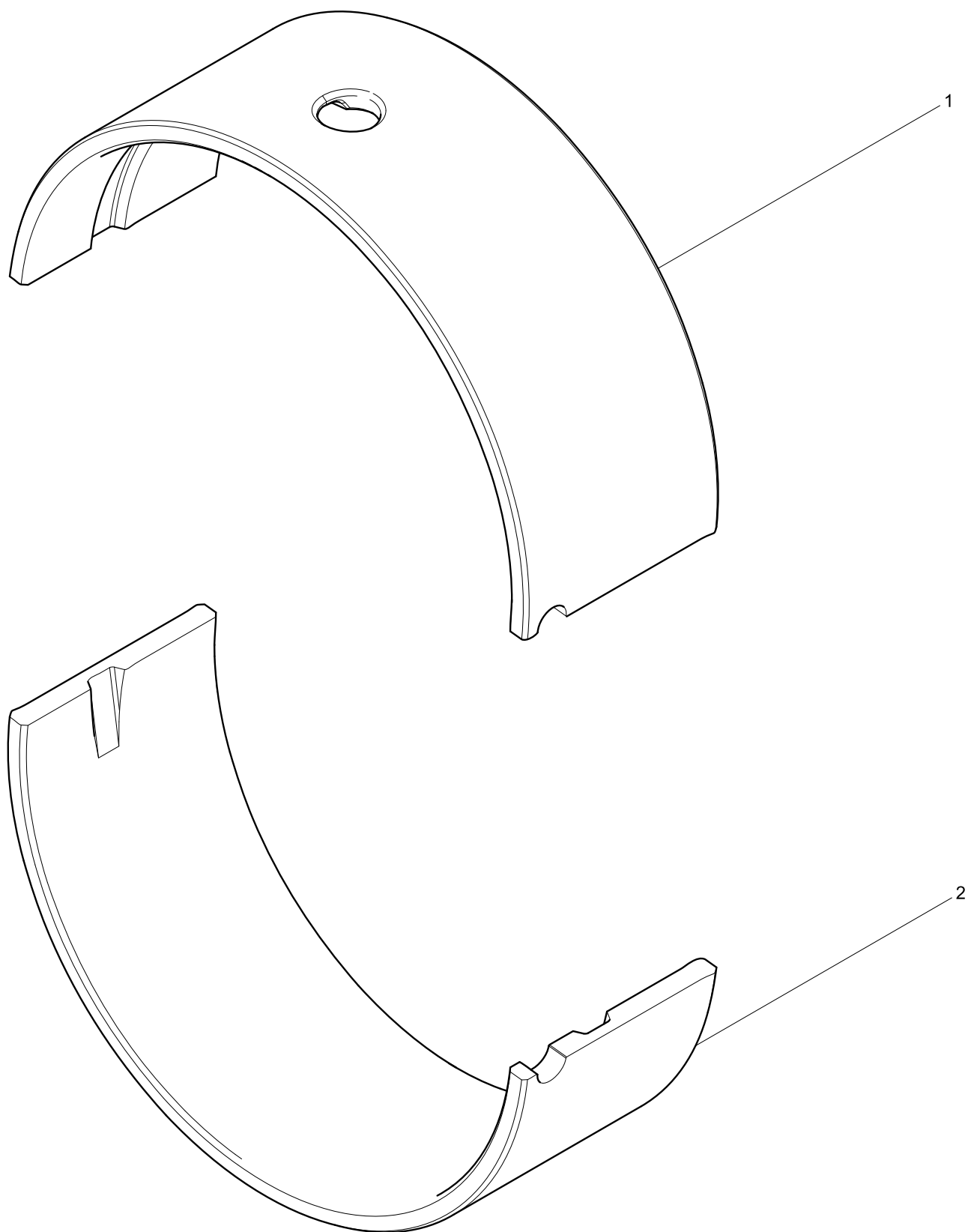
主轴瓦组件(Main Bearing Set)

图序号 Pos.	件号 Teile.Number	数量 Amount	中文名称 Denomination	英文名称 Designation
1	13034906	1	止推主轴瓦组件	Thrust main bearing bush assembly
2	13034907	6	主轴瓦组件	Main Bearing Set

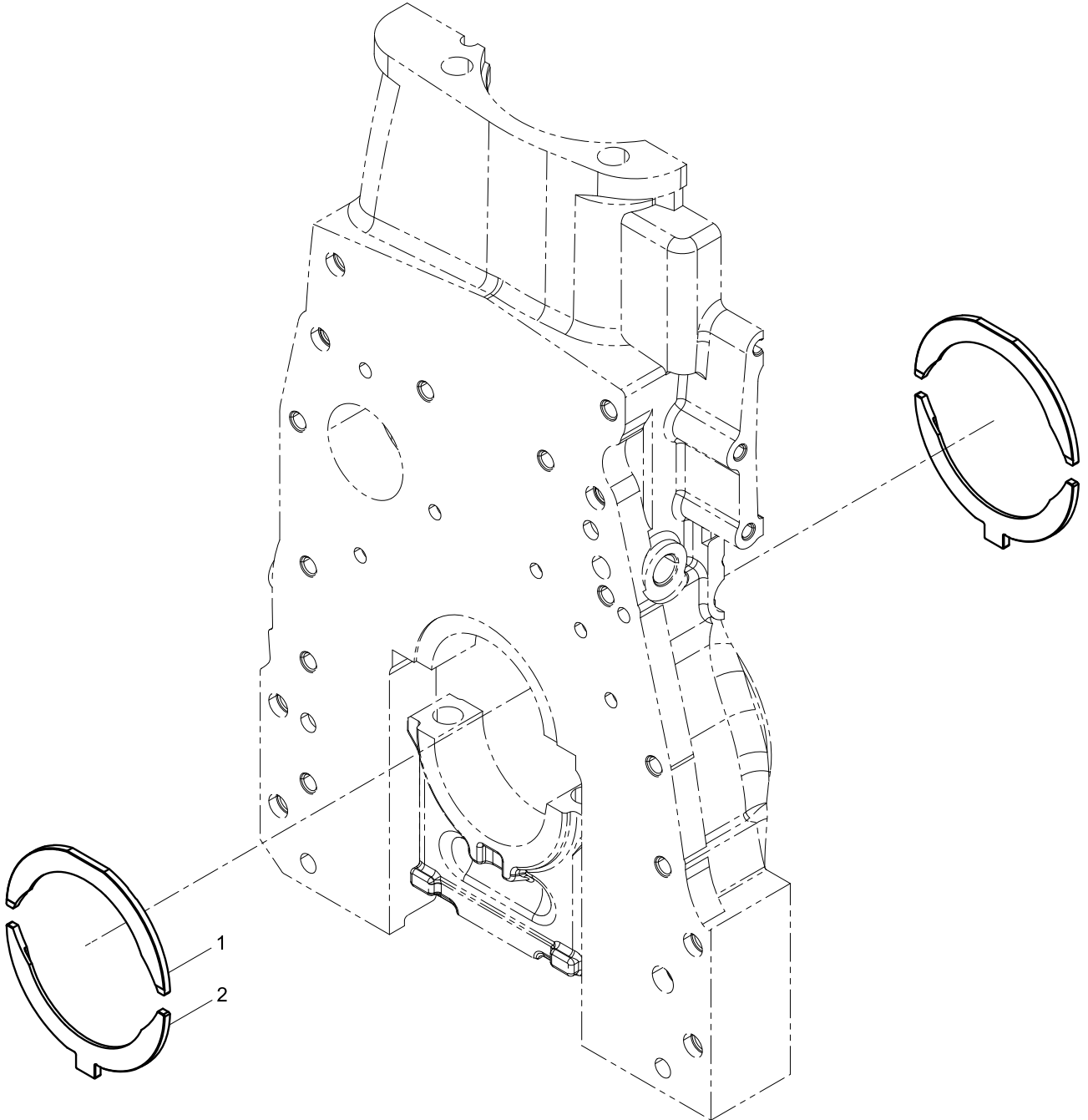
止推主轴瓦组件(Thrust main bearing bush assembly)



主轴瓦组件(Main Bearing Set)



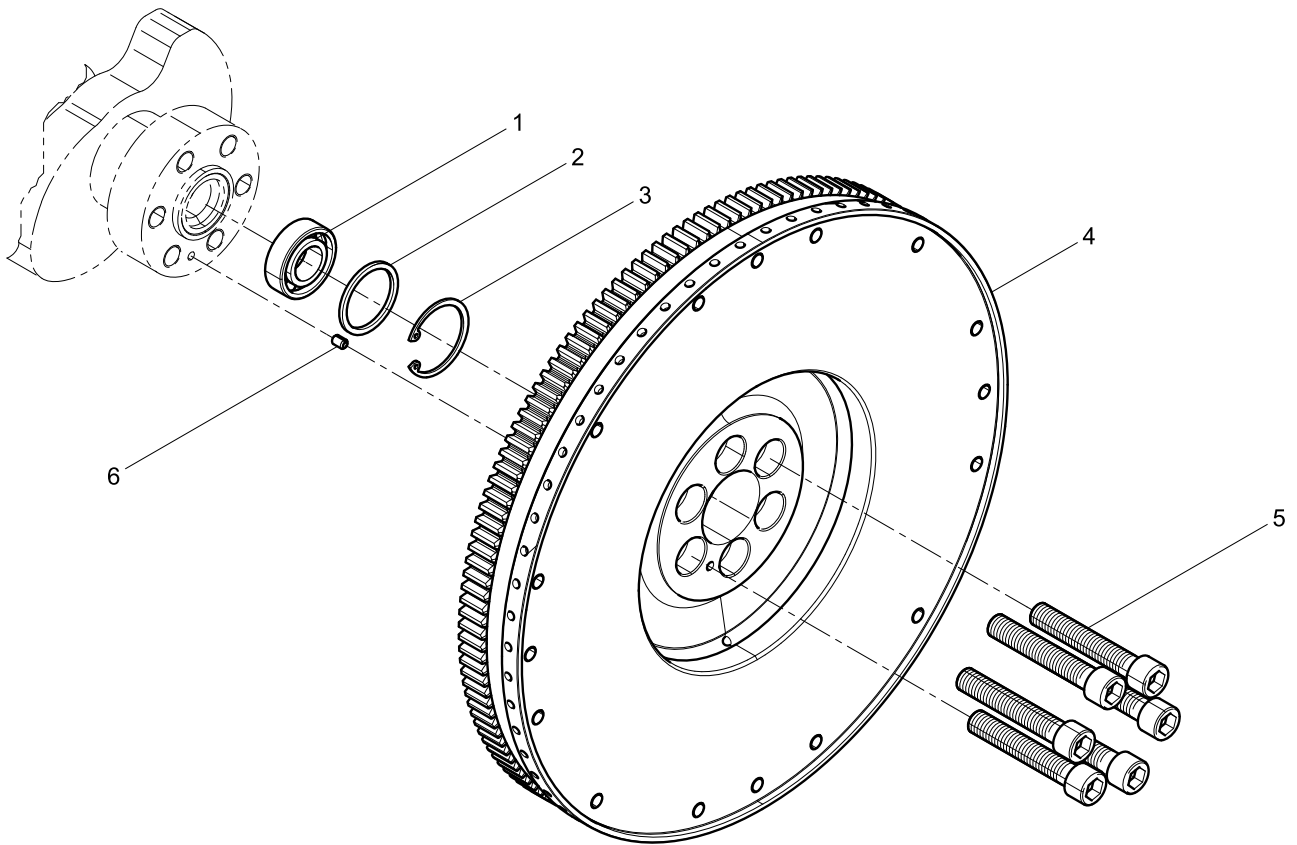
止推片组件(Thrust Plate Assembly)



止推片组件(Thrust Plate Assembly)

图序号 Pos.	件号 Teile.Number	数量 Amount	中文名称 Denomination	英文名称 Designation
1	12273935	2	上止推片	Thrust washer (upper)
2	12273934	2	下止推片	Thrust washer (lower)

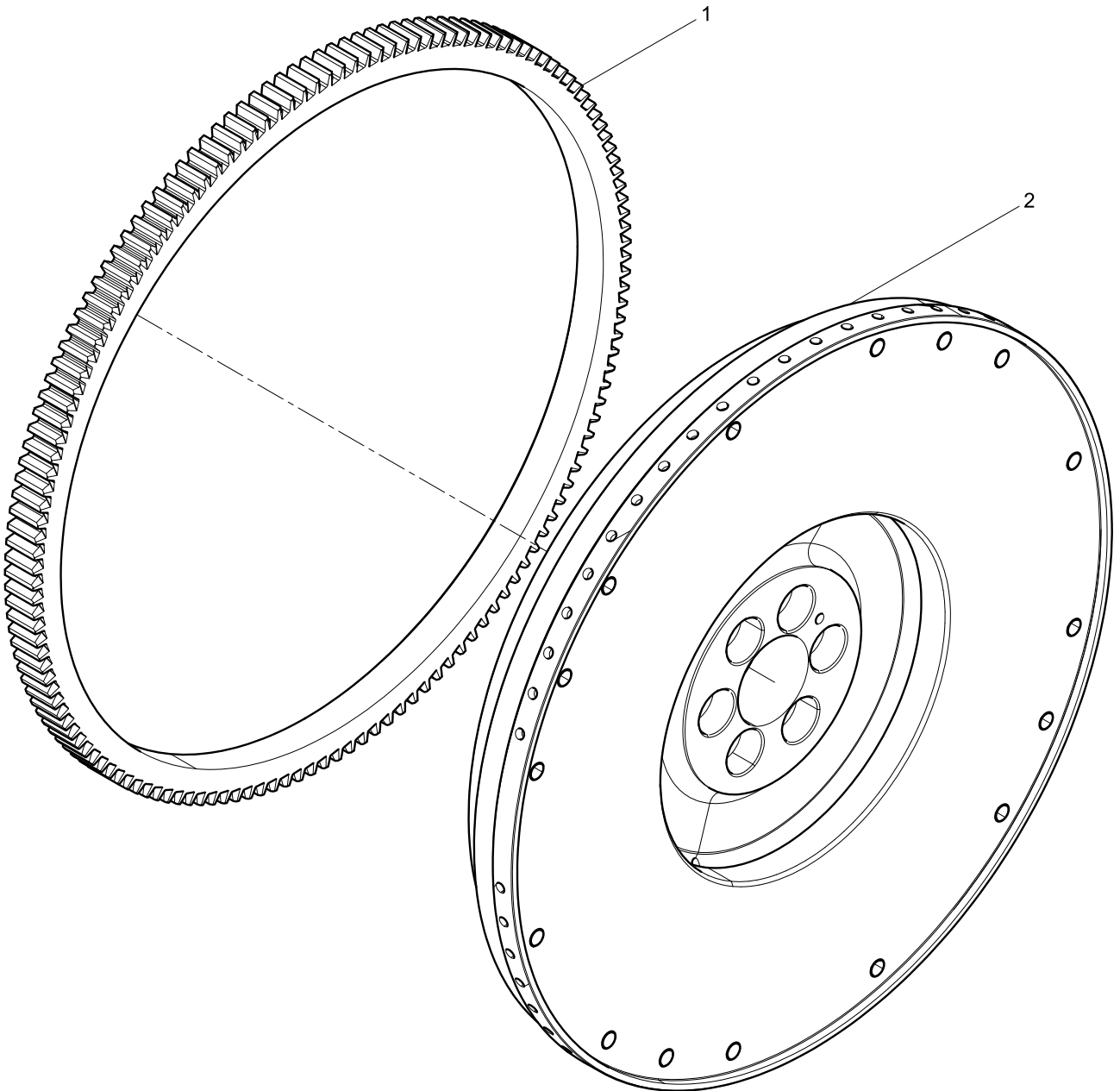
飞轮总成(Flywheel assembly)



飞轮总成(Flywheel assembly)

图序号 Pos.	件号 Teile.Number	数量 Amount	中文名称 Denomination	英文名称 Designation
1	13022441	1	向心球轴承	Centripetal ball bearing
2	13055849	1	挡圈	Circlip
3	13021282	1	孔用弹性挡圈	Circlip for hole
4	13026682	1	飞轮总成	Flywheel assembly
5	13024381	6	内六角圆柱头螺钉	Inner hexagon screw
6	01125638	1	弹性圆柱销	Spring dowel pin

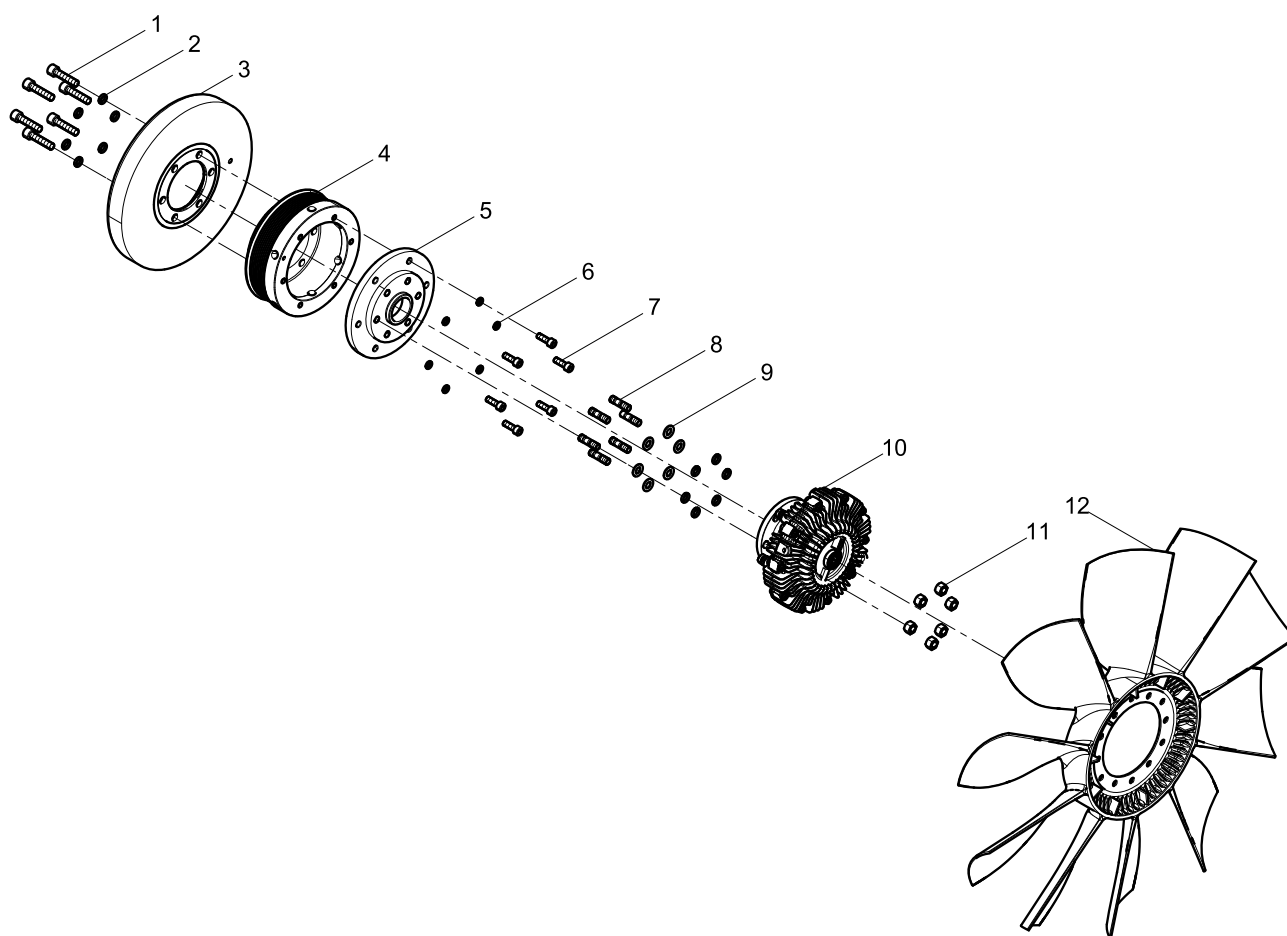
飞轮总成(Flywheel assembly)



飞轮总成(Flywheel assembly)

图序号 Pos.	件号 Teile.Number	数量 Amount	中文名称 Denomination	英文名称 Designation
1	614020009	1	飞轮齿圈	Flywheel ring gear
2	13024273	1	飞轮	Flywheel

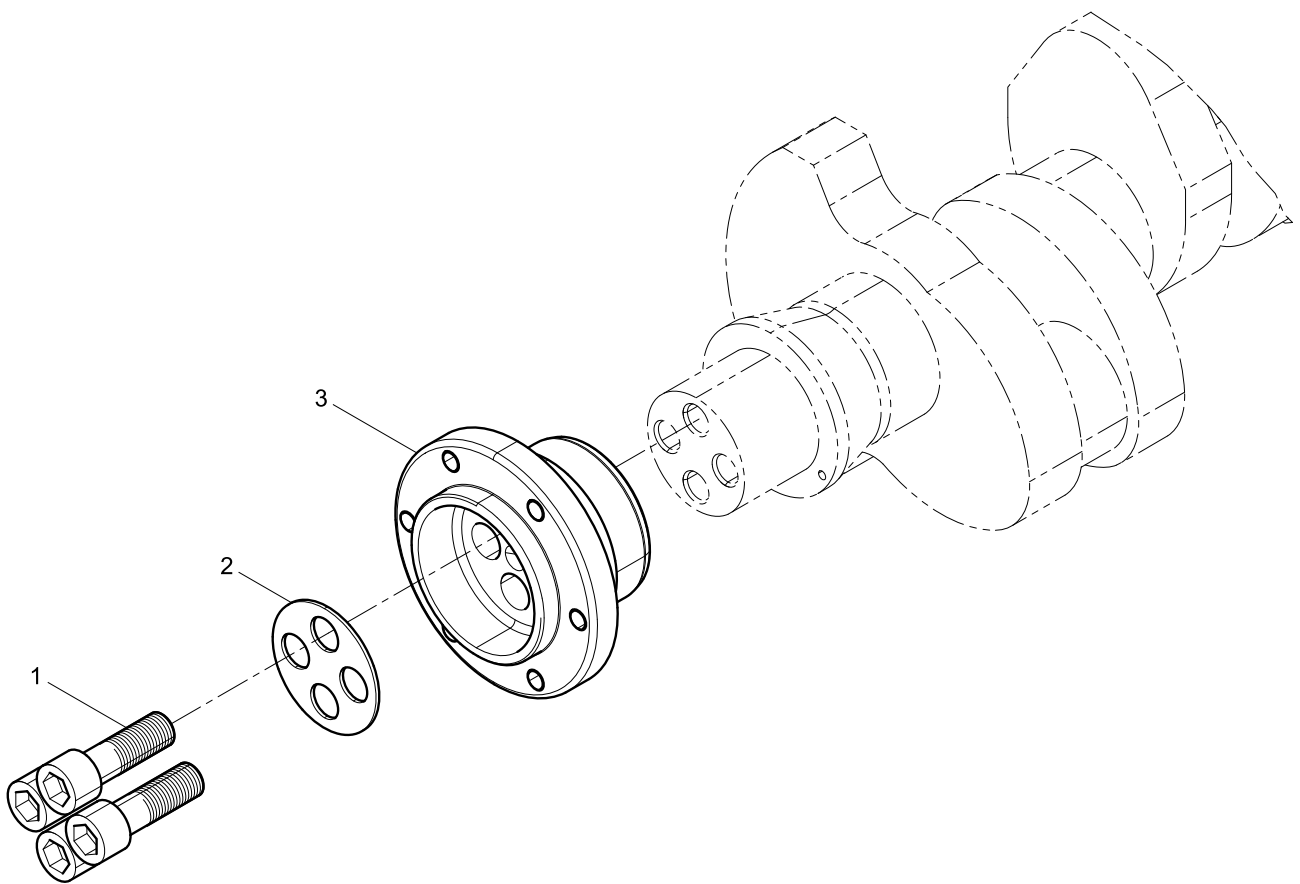
带减震器的V型皮带轮组件(V belt pulley assembly with damper)



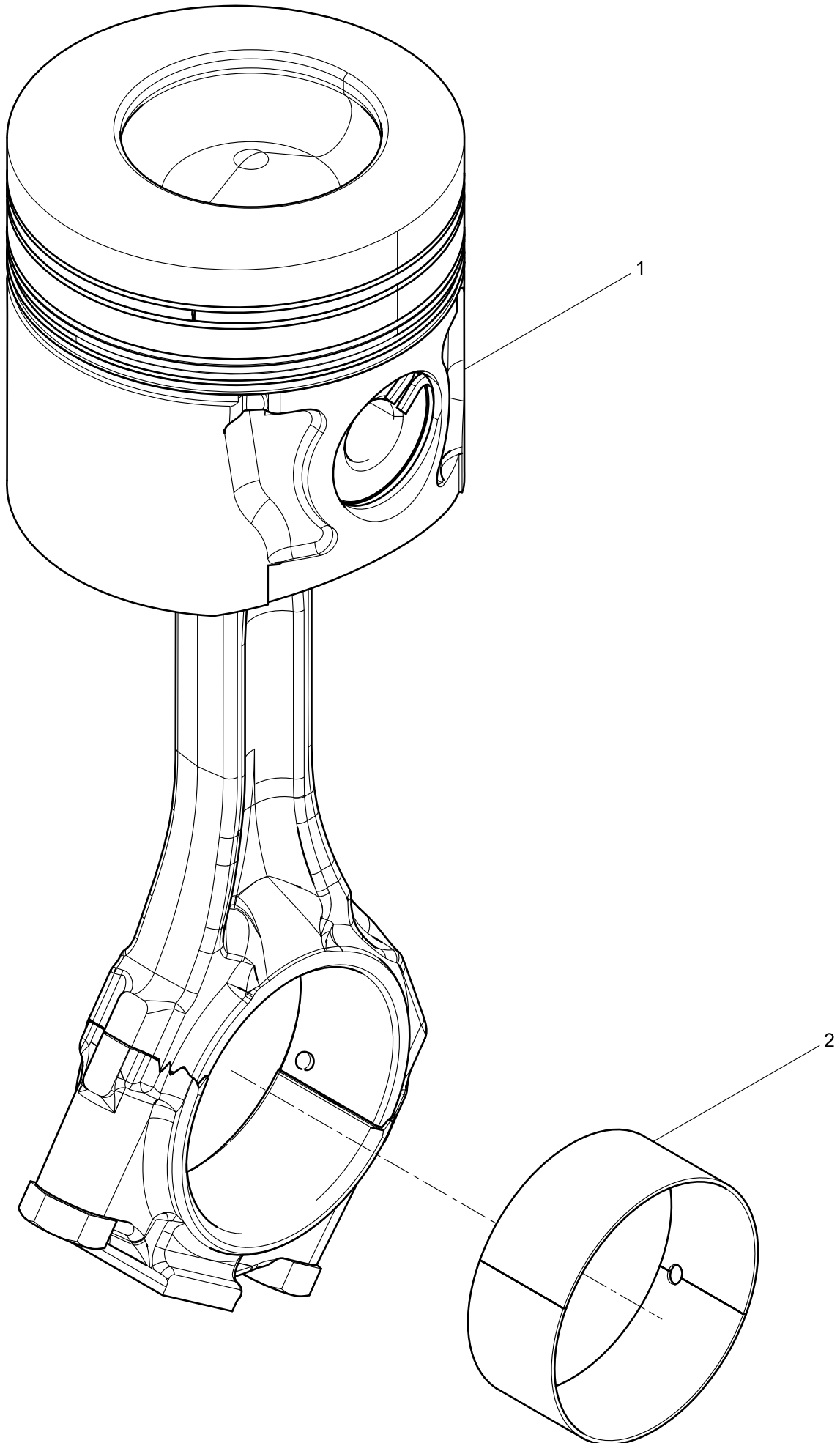
带减震器的V型皮带轮组件(V belt pulley assembly with damper)

图序号 Pos.	件号 Teile.Number	数量 Amount	中文名称 Denomination	英文名称 Designation
1	01110673	6	内六角圆柱头螺钉	Inner hexagon screw
2	01178365	12	弹簧垫圈	Spring washer
3	13034087	1	硅油减振器	Silicon oil vibration damper
4	13026184	1	曲轴皮带轮	Crankshaft belt pulley
5	13054574	1	连接盘	Connecting plate
6	01177981	6	弹簧垫圈	Spring washer
7	01110571	6	内六角圆柱头螺钉	Inner hexagon screw
8	01153355	6	双头螺柱	Stud
9	01152752	6	平垫圈	Flat washer
10	612630060285	1	风扇离合器	Fan Clutch
11	01143995	6	2型六角螺母	Hexagon nut (II)
12	13055018	1	风扇	Fan

轮毂组件()



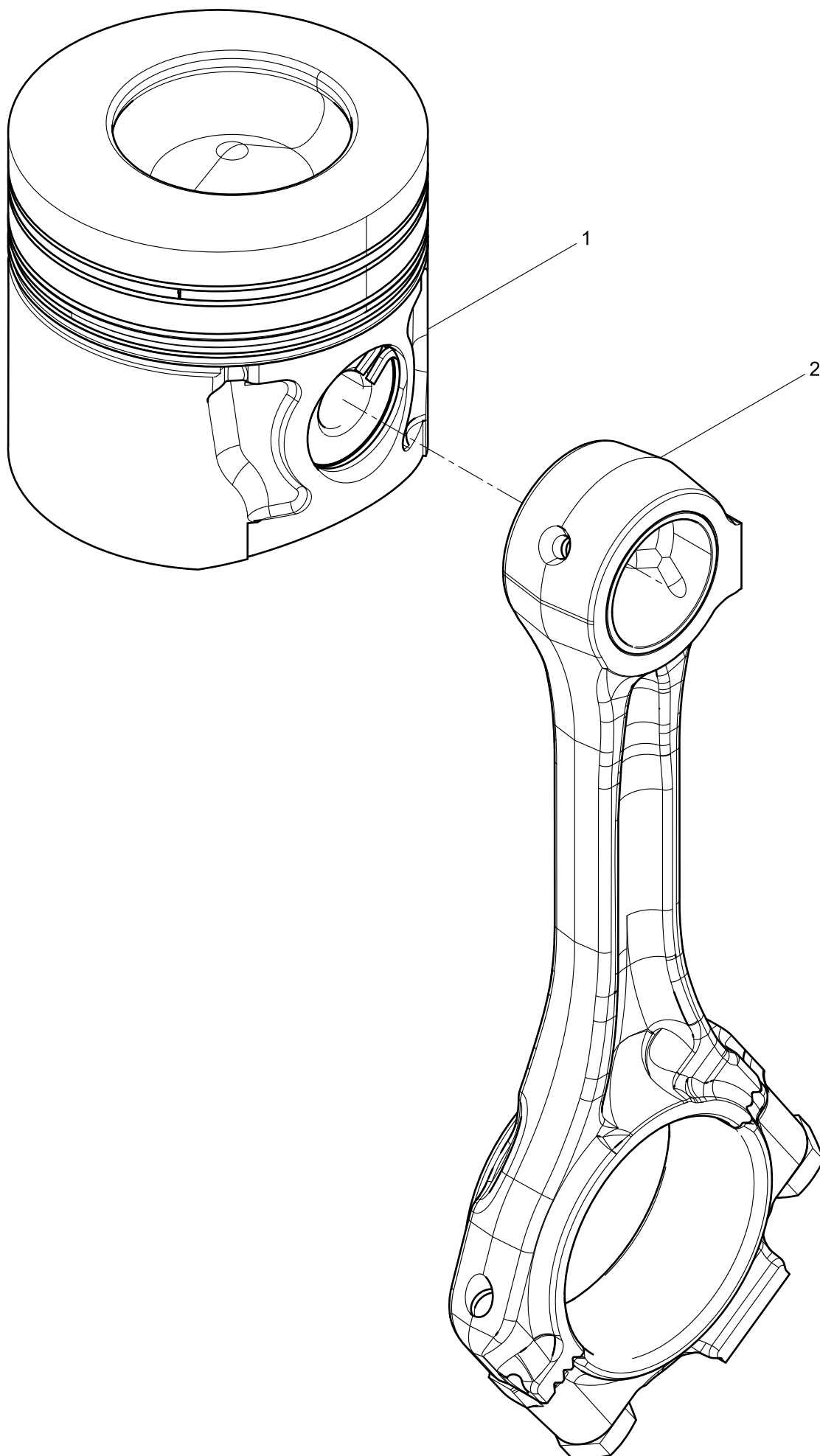
活塞连杆结合组(Piston and Connecting Rod Group)



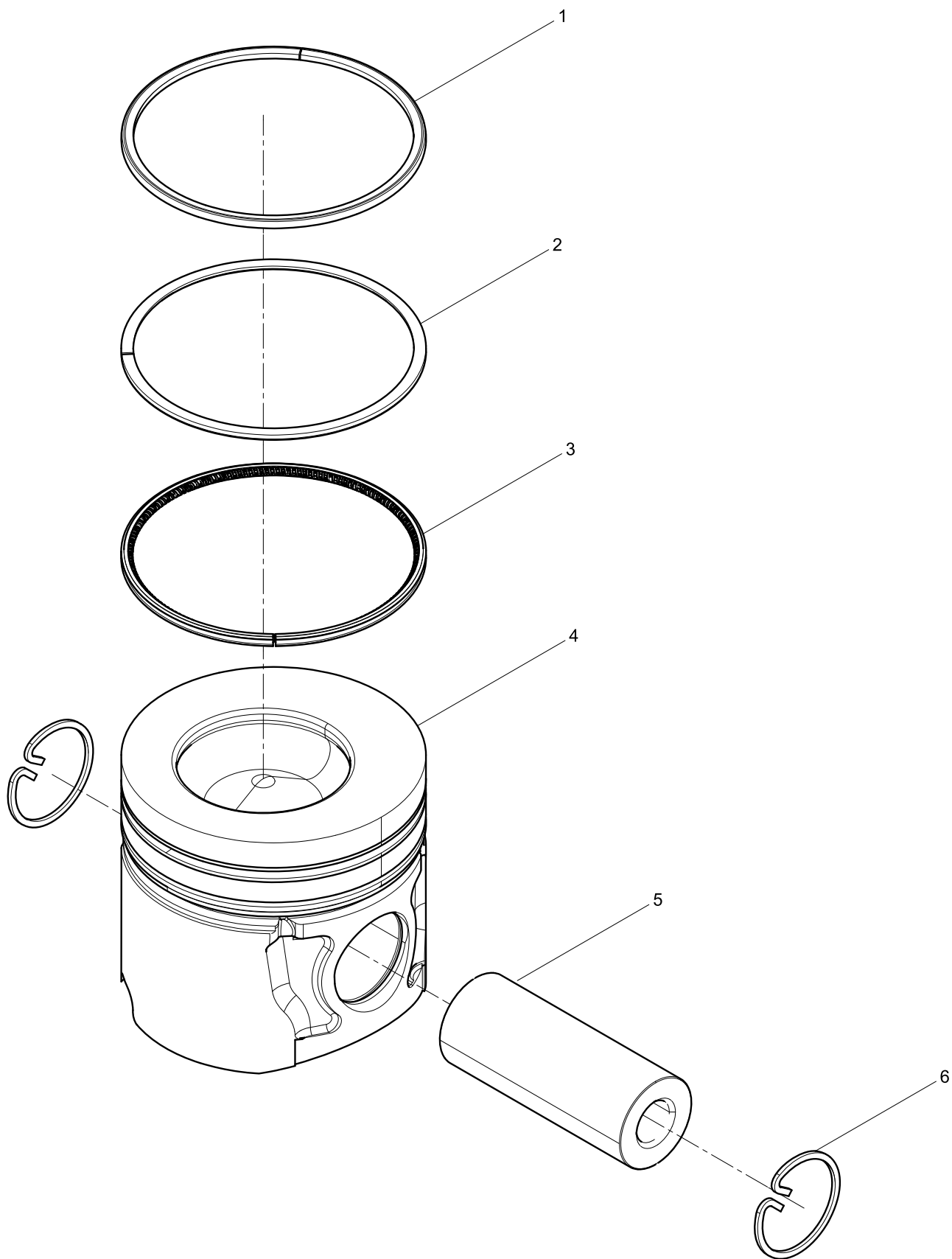
活塞连杆结合组(Piston and Connecting Rod Group)

图序号 Pos.	件号 Teile.Number	数量 Amount	中文名称 Denomination	英文名称 Designation
1	13032154	6	活塞连杆结合组	Piston and Connecting Rod Group
2	13061012	6	连杆瓦组件	Connecting Rod Bearing Set

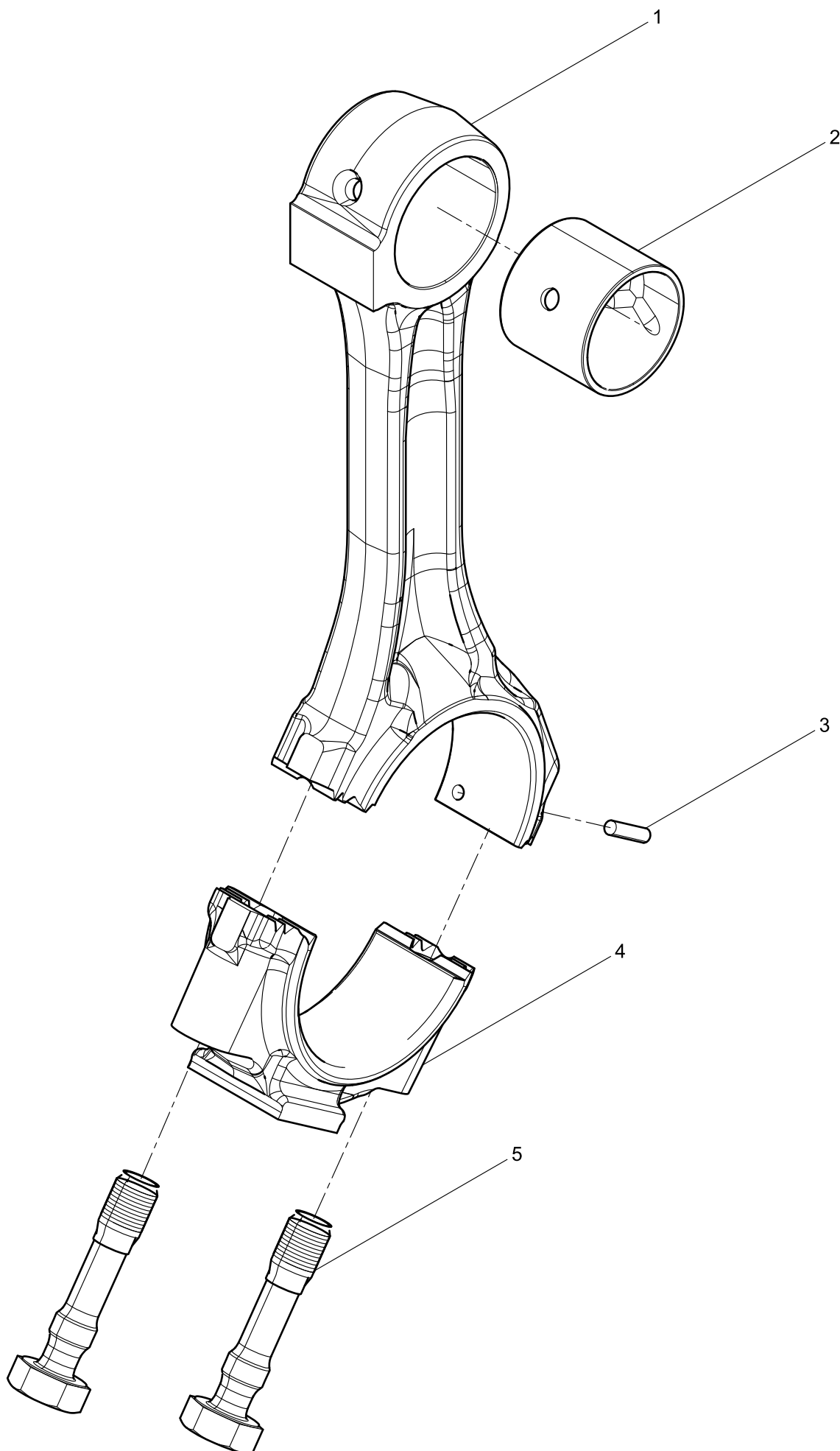
活塞连杆结合组(Piston and Connecting Rod Group)



活塞总成(Piston assembly)



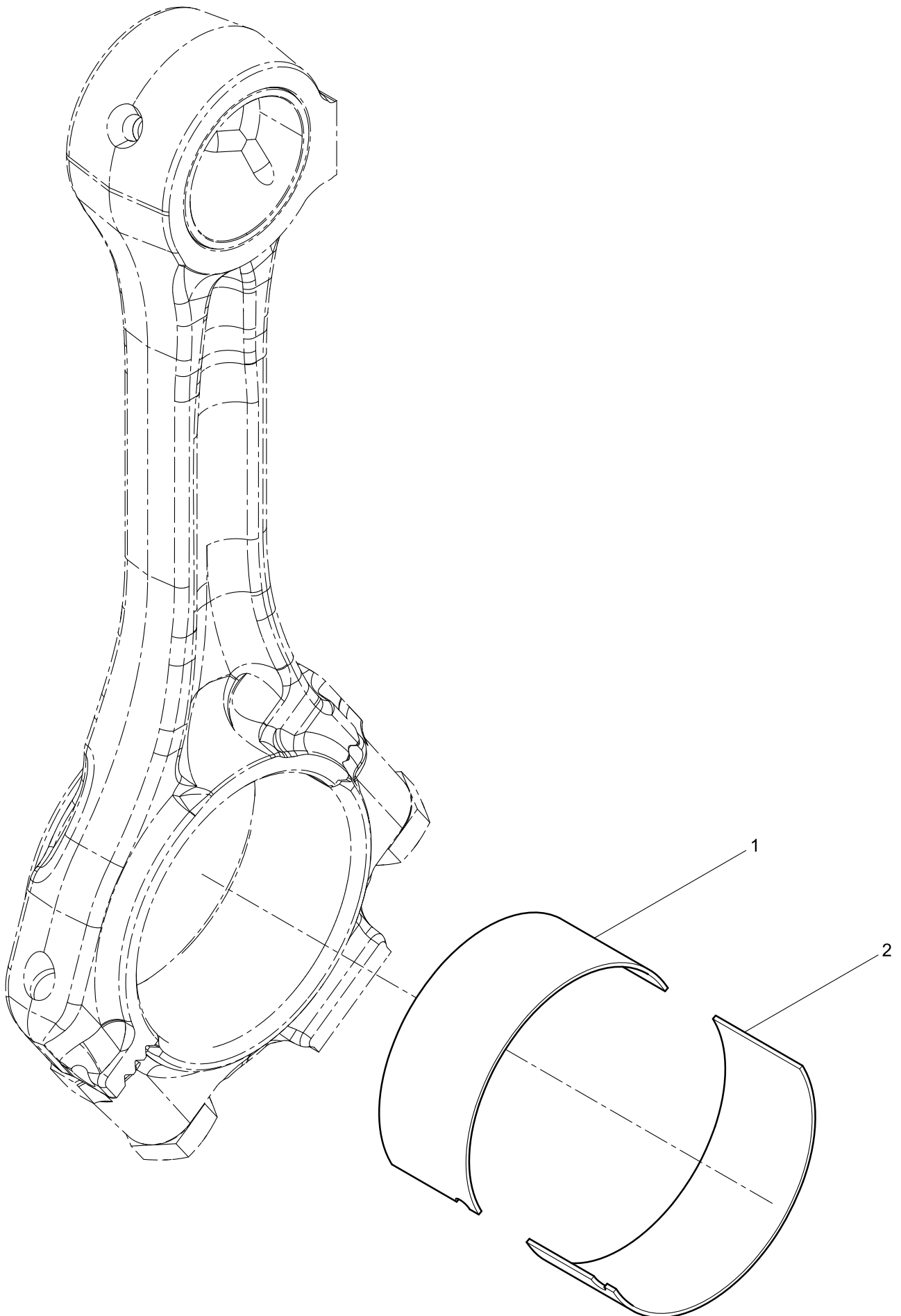
连杆组件(Connecting rod assembly)



连杆组件(Connecting rod assembly)

图序号 Pos.	件号 Teile.Number	数量 Amount	中文名称 Denomination	英文名称 Designation
1	13055259	6	连杆体	Connecting rod body
2	12159598	6	连杆衬套	Connecting rod bushing
3	01154162	6	弹性圆柱销	Spring dowel pin
4	13053282	6	连杆盖	Connecting rod cover
5	12167047	12	连杆螺栓	Connecting rod bolt

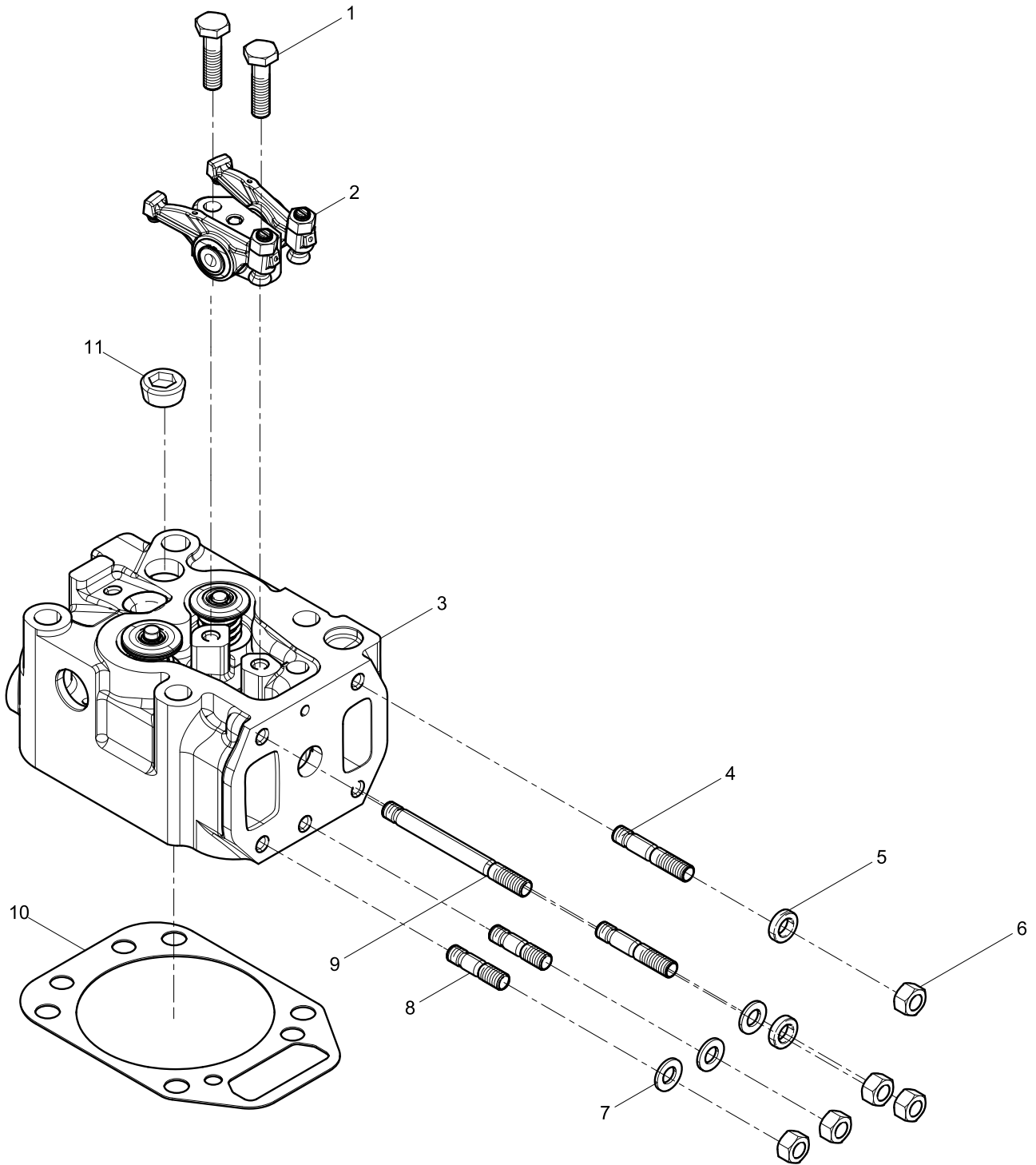
连杆瓦组件(Connecting Rod Bearing Set)



连杆瓦组件(Connecting Rod Bearing Set)

图序号 Pos.	件号 Teile.Number	数量 Amount	中文名称 Denomination	英文名称 Designation
1	13056110	6	连杆下瓦	Connecting Rod Lower Shell
2	13056109	6	连杆上瓦	Connecting Rod Upper Shell

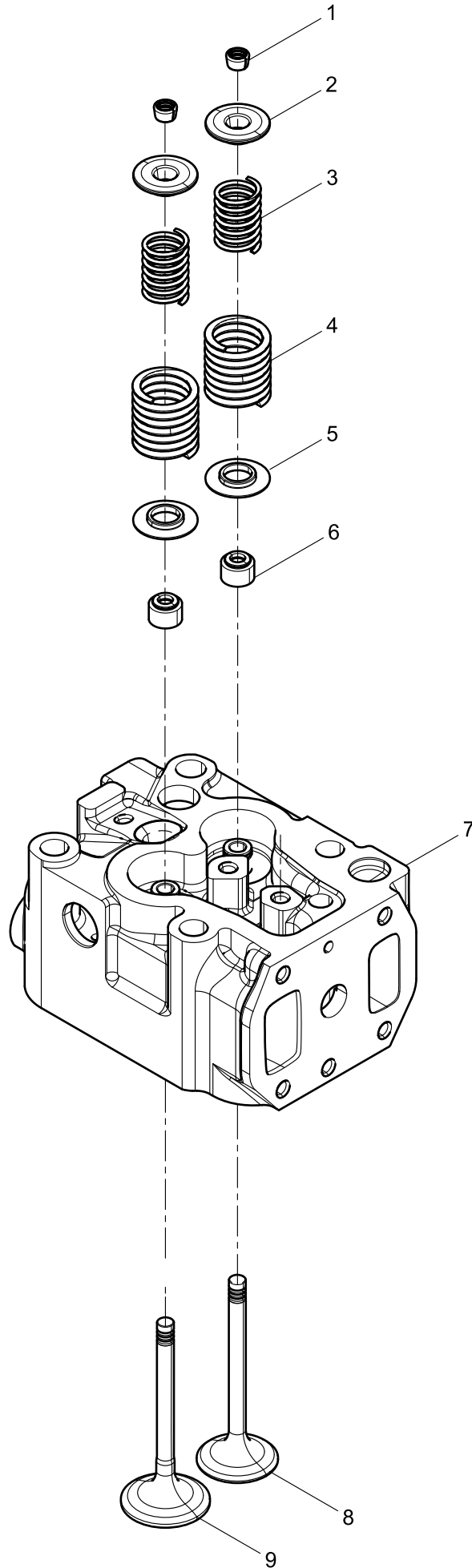
气缸盖总成(Cylinder head assembly)



气缸盖总成(Cylinder head assembly)

图序号 Pos.	件号 Teile.Number	数量 Amount	中文名称 Denomination	英文名称 Designation
1	01112445	12	六角头螺栓	Hexagon bolt
2	13037828	6	摇臂座组件	Rocker arm stand assembly
3	13032055	6	气缸盖分总成	Cylinder head subassembly
4	612600111428	12	双头螺柱	Stud
5	12163182	12	垫片	Gasket
6	13020378	30	2型六角螺母	Hexagon nut (II)
7	12167216	18	垫片	Gasket
8	01113472	12	双头螺柱	Stud
9	01152500	6	双头螺柱	Stud
10	13026701	6	气缸垫片	Cylinder gasket
11	01104736	12	内六角锥形螺塞	Inner hexagon srew plug

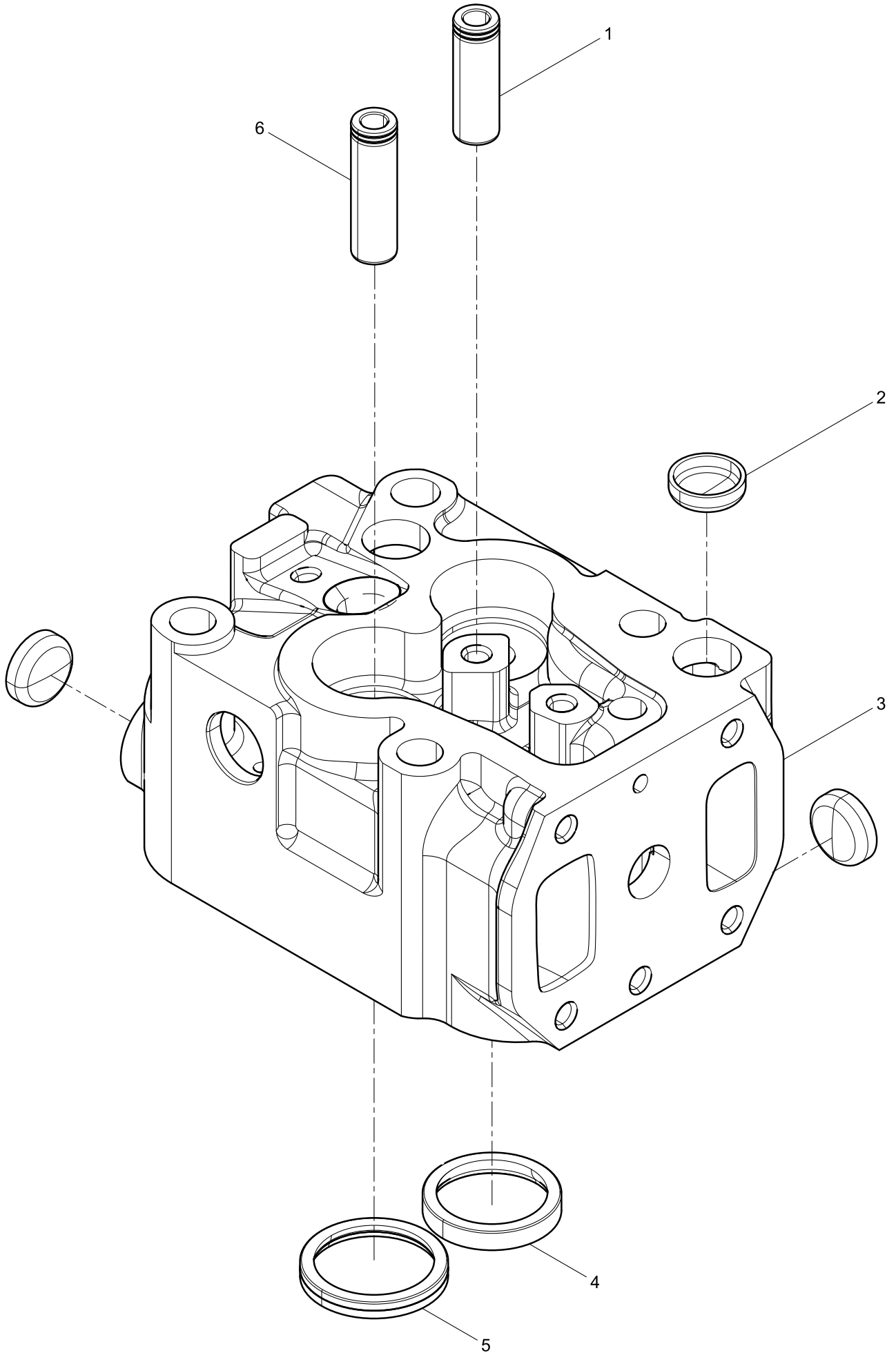
气缸盖分总成(Cylinder head subassembly)



气缸盖分总成(Cylinder head subassembly)

图序号 Pos.	件号 Teile.Number	数量 Amount	中文名称 Denomination	英文名称 Designation
1	12164698	24	气门锁夹	Valve collet
2	12164645	12	气门弹簧座	Valve spring seat
3	01222009	12	气门弹簧	Valve spring
4	01222051	12	气门弹簧	Valve spring
5	13024293	12	气门弹簧下座	Valve spring seat(lower)
6	13023391	12	气门阀杆密封套	Seal washer of valve stem
7	13028585	6	气缸盖组件	Cylinder head assembly
8	12159608	6	排气门	Exhaust valve
9	12159606	6	进气门	Intake valve

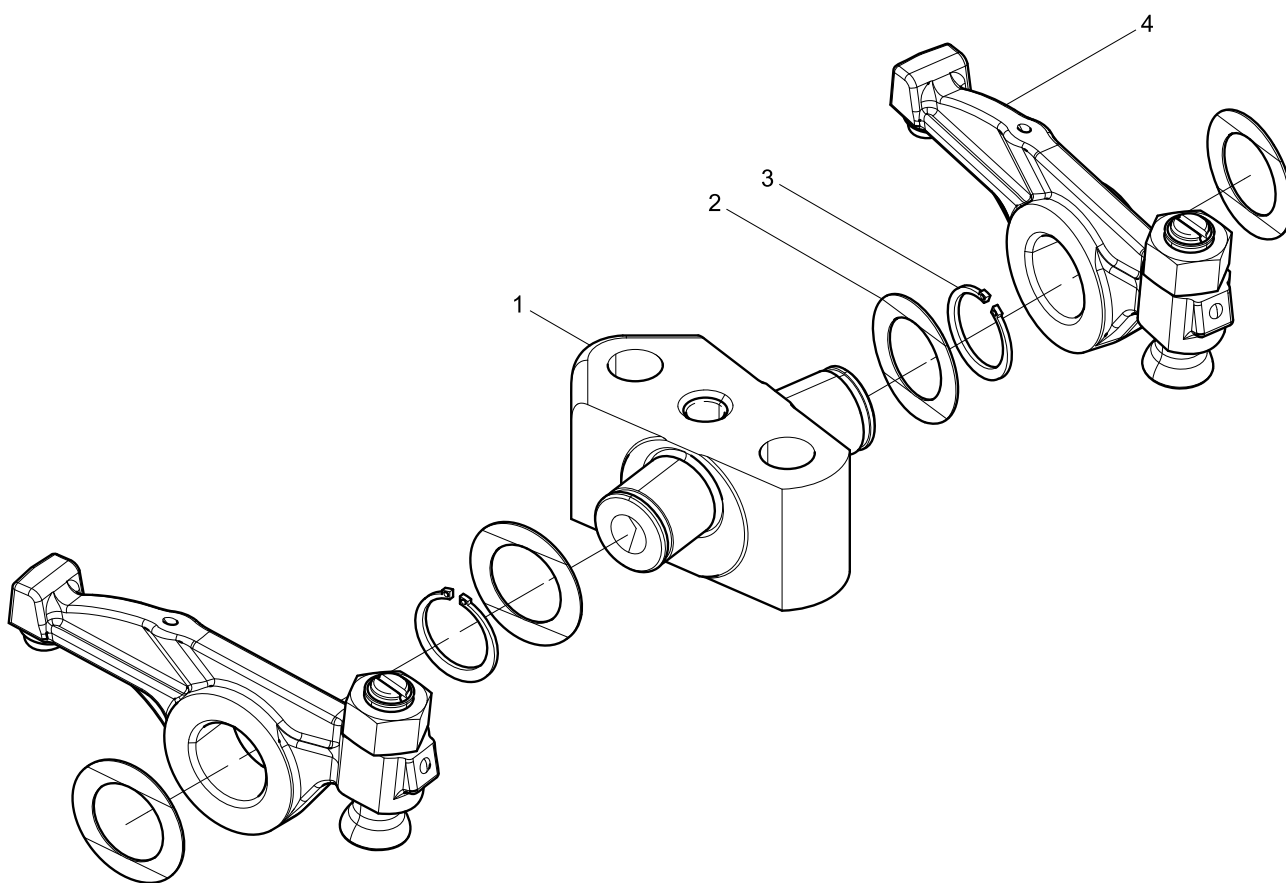
气缸盖组件(Cylinder head assembly)



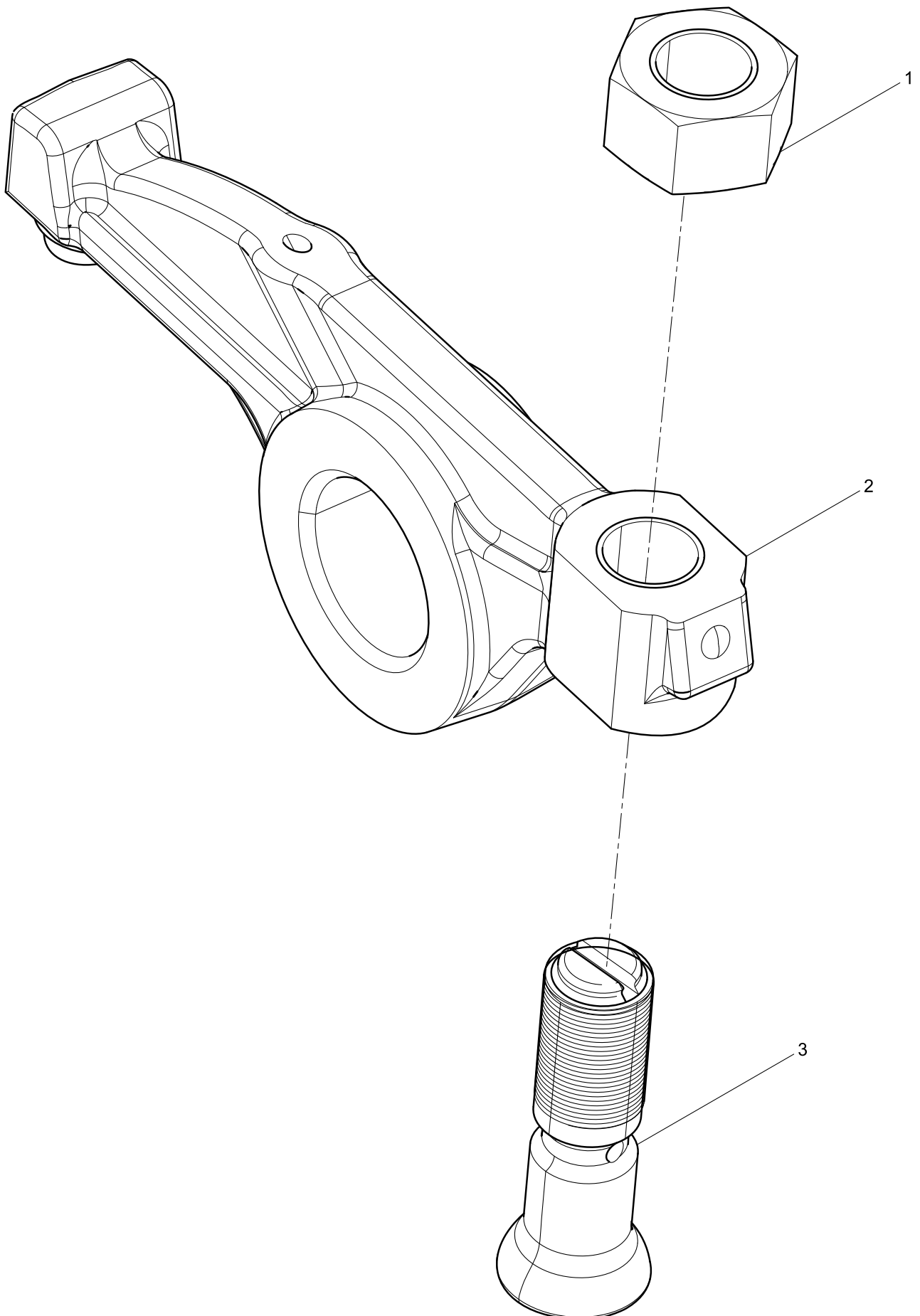
气缸盖组件(Cylinder head assembly)

图序号 Pos.	件号 Teile.Number	数量 Amount	中文名称 Denomination	英文名称 Designation
1	13026864	6	气门导管	Valve guide
2	13021199	18	碗形塞	Corehole plug
3	13031513	6	气缸盖	Cylinder head
4	13026866	6	排气阀座	Exhaust valve seat
5	13026865	6	进气阀座	Intake valve seat
6	13026863	6	进气门导管	Intake valve guide

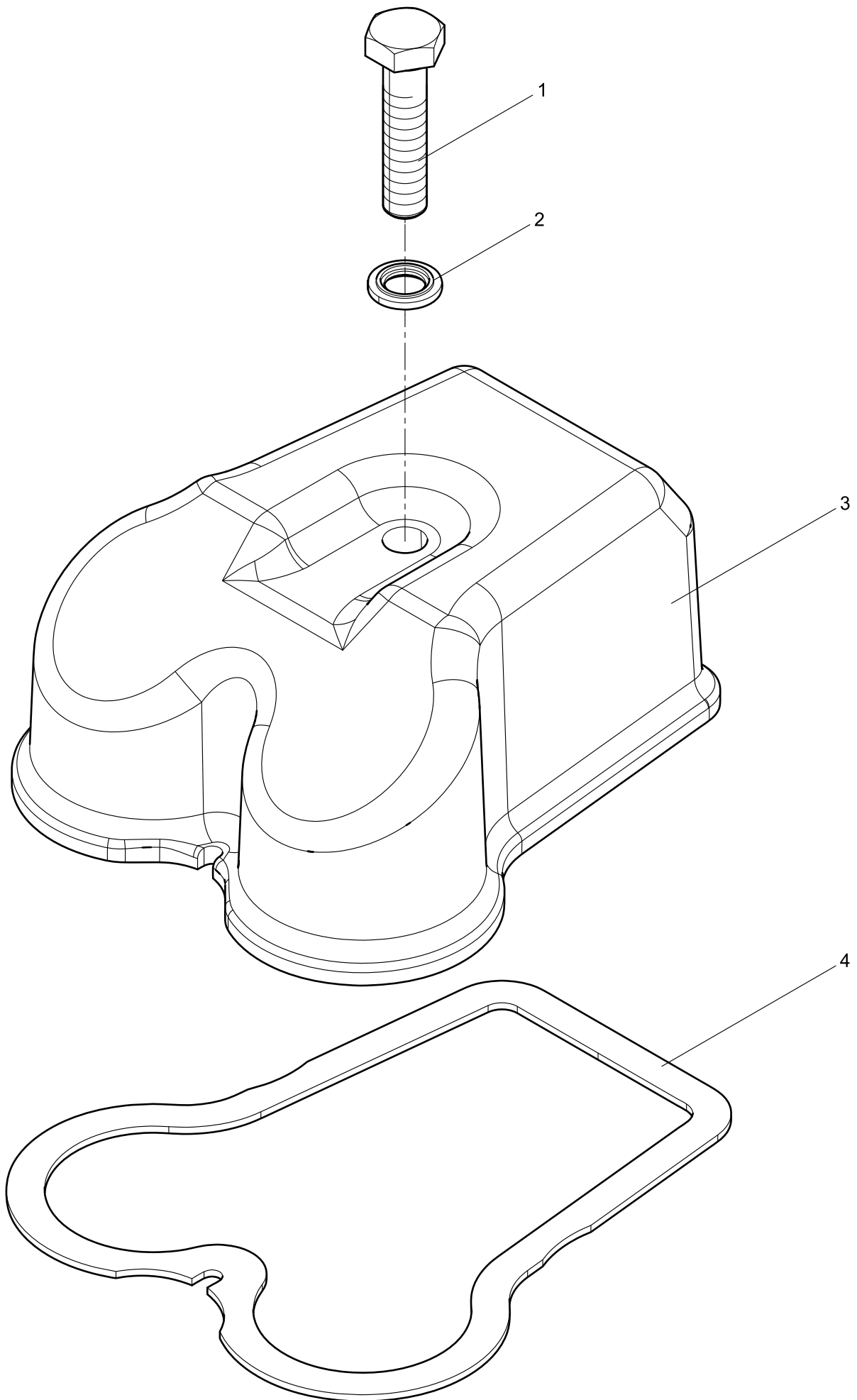
摇臂座组件(Rocker arm stand assembly)



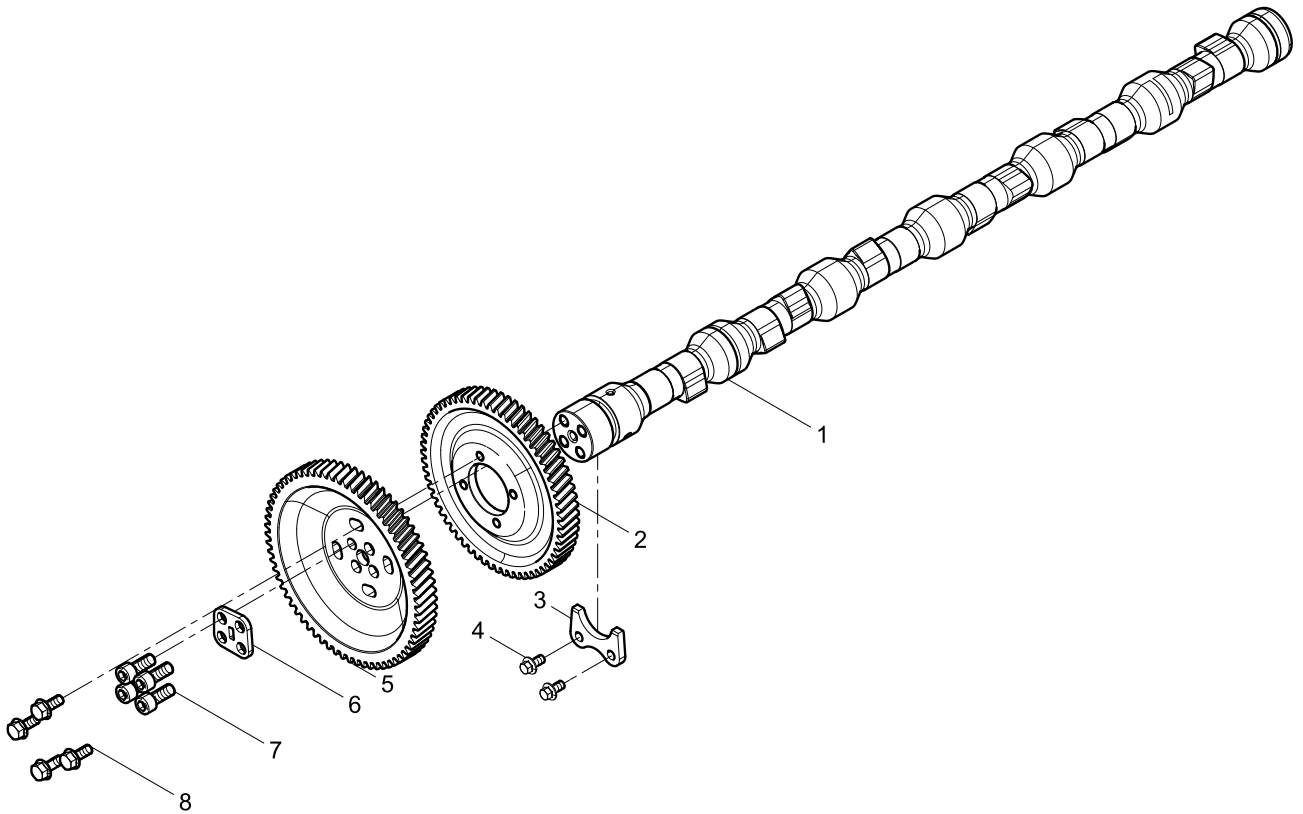
摇臂分组件0



气缸盖罩组件0



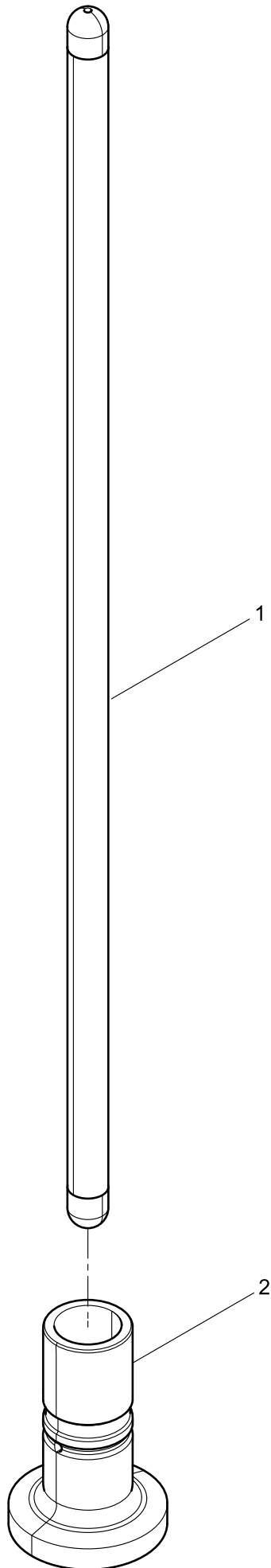
凸轮轴总成(Camshaft assembly)



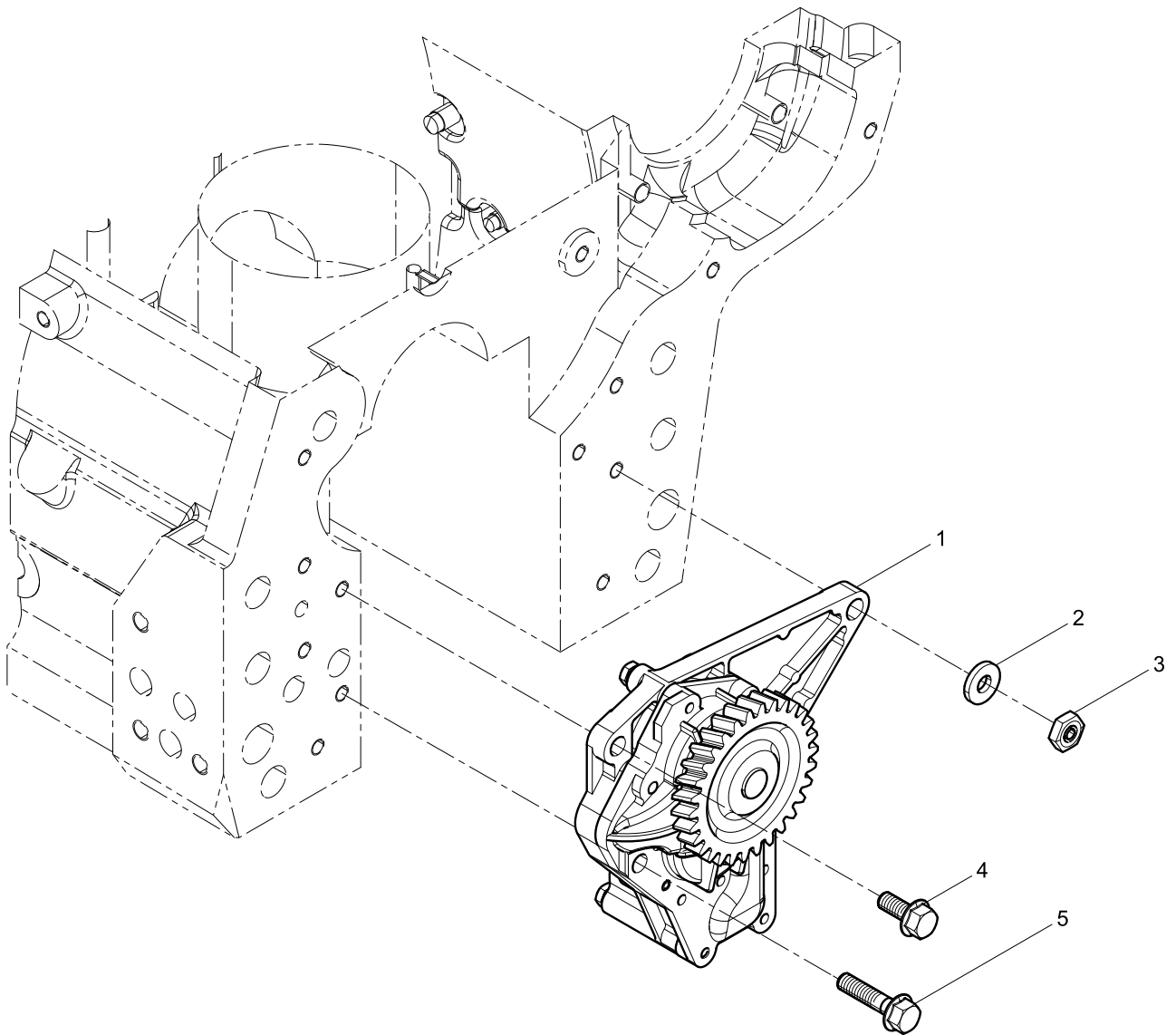
凸轮轴总成(Camshaft assembly)

图序号 Pos.	件号 Teile.Number	数量 Amount	中文名称 Denomination	英文名称 Designation
1	13031471	1	凸轮轴	Camshaft
2	13024211	1	空压机传动齿轮	Driving gear of air compressor
3	12159721	1	扇形板	Sector gear
4	01157294	2	六角法兰承面带齿螺栓	Toothed bolt
5	12189556	1	凸轮轴正时齿轮	Camshaft timing gear
6	12189558	1	法兰	Flange
7	01139989	4	内六角圆柱头螺钉	Inner hexagon screw
8	01157293	4	六角法兰承面带齿螺栓	Toothed bolt

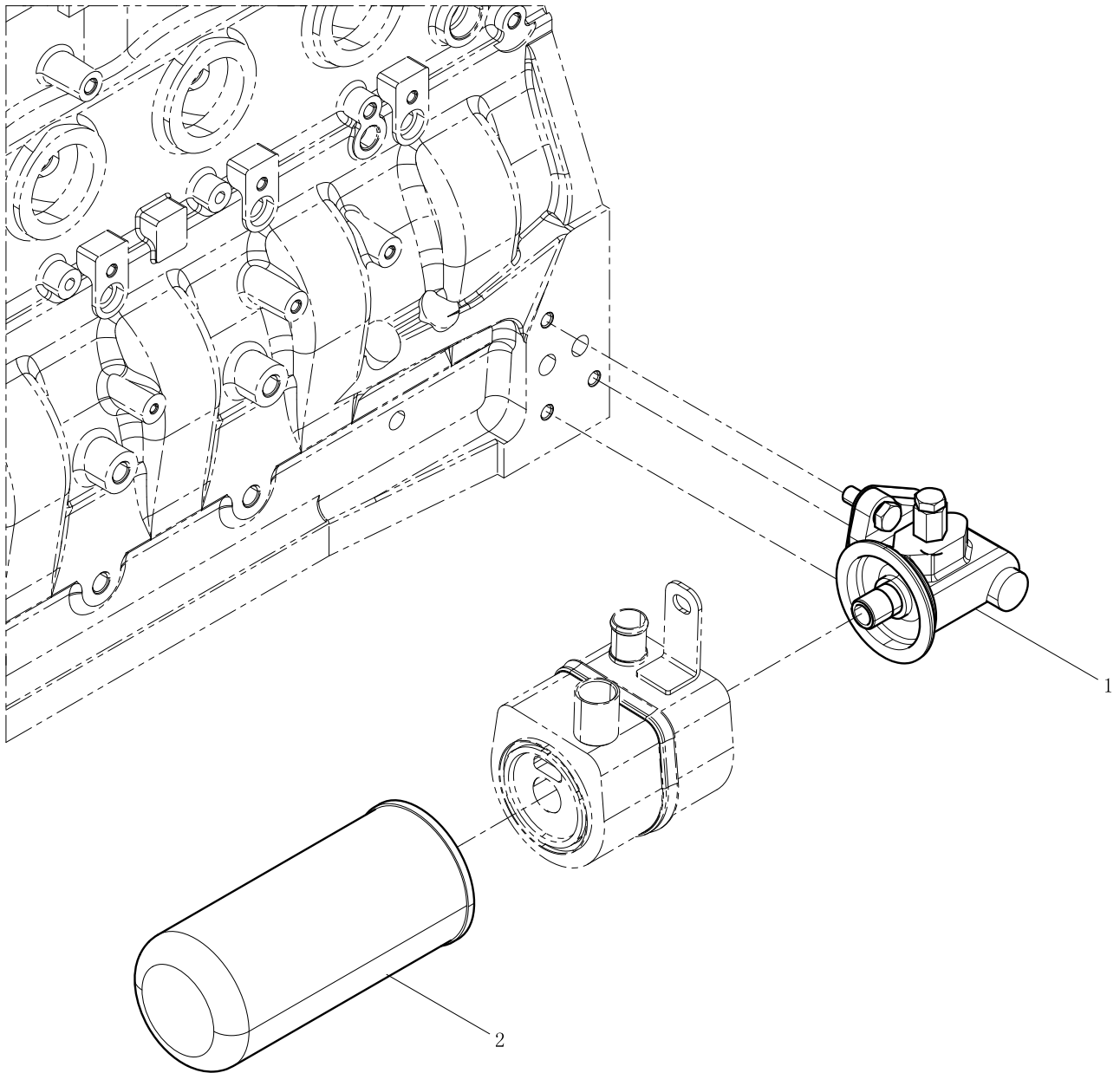
气门传动装置总成()



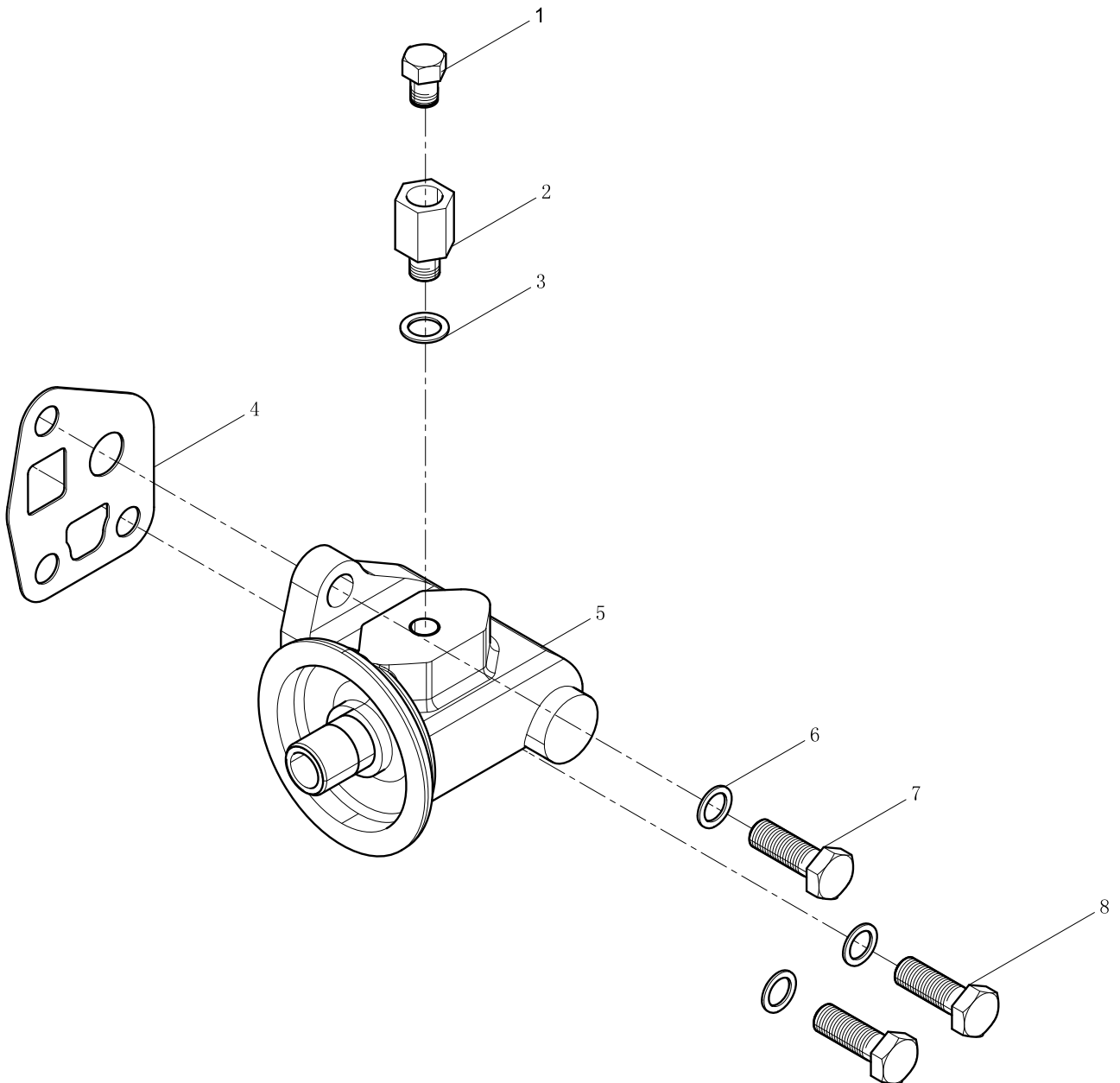
机油泵(Oil pump)



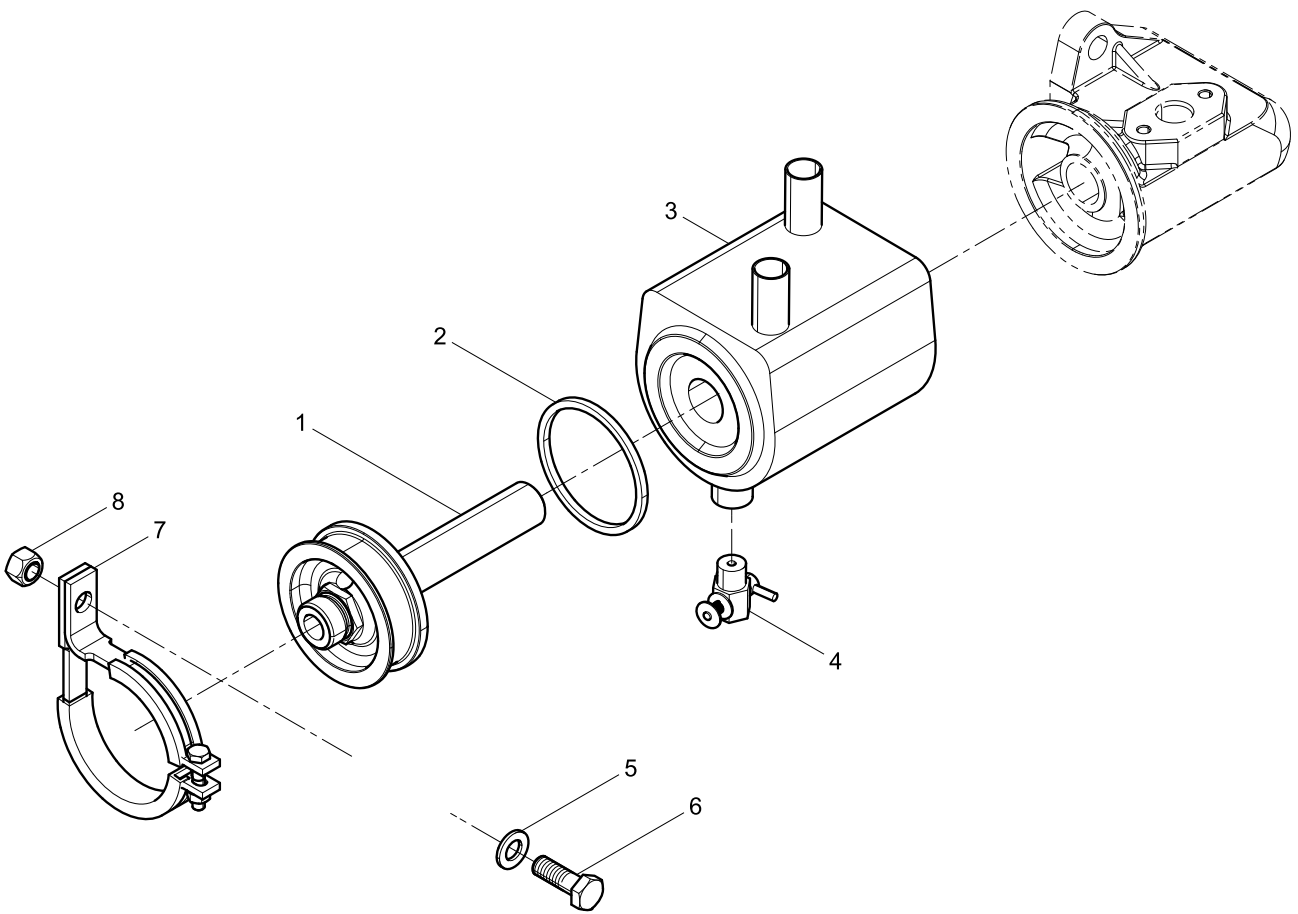
机油滤清器总成(Oil filter assembly)



机油滤清器滤座分总成(Oil filter seat subassembly)



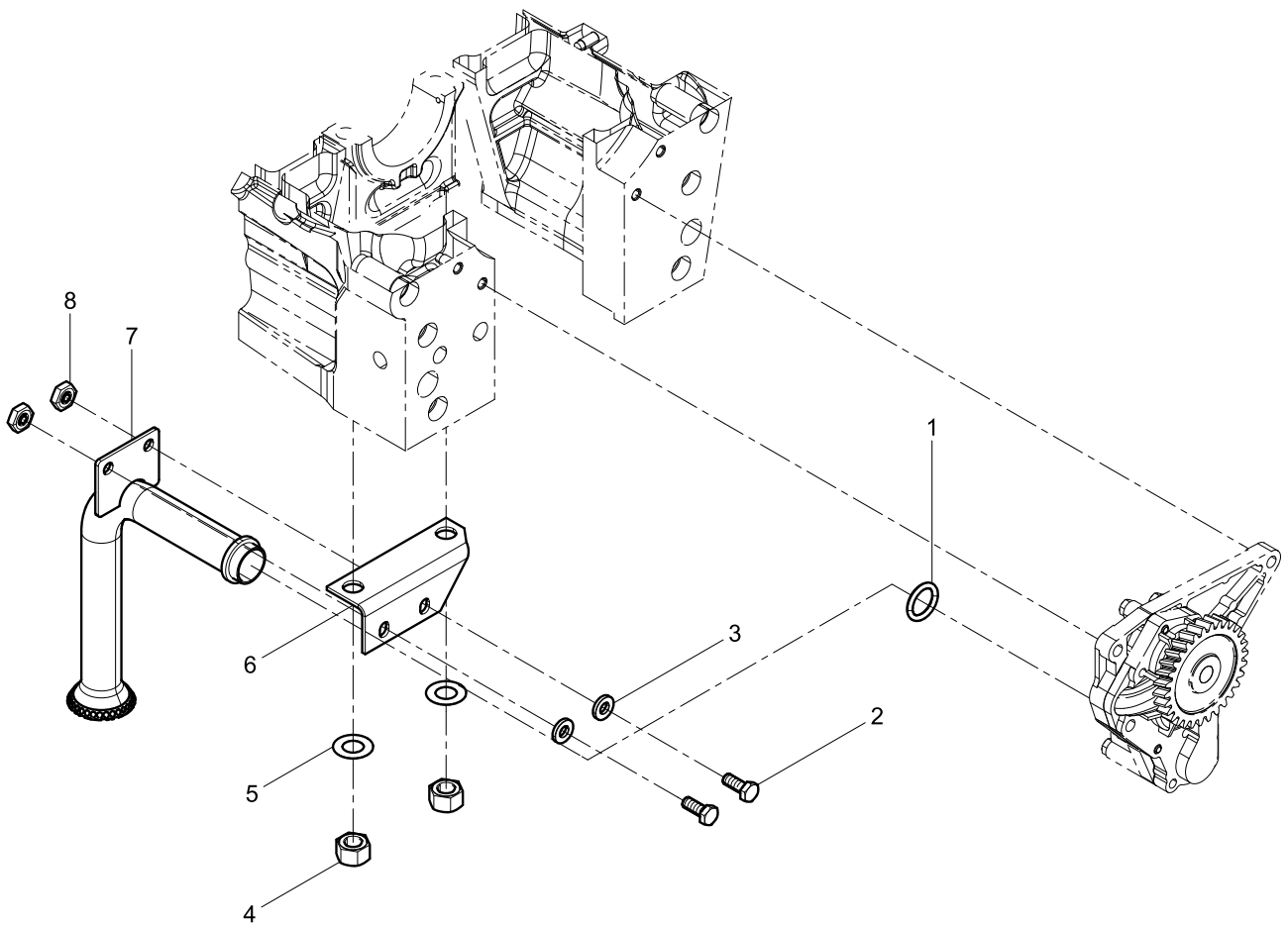
机油冷却器结合组(Oil cooler assembly)



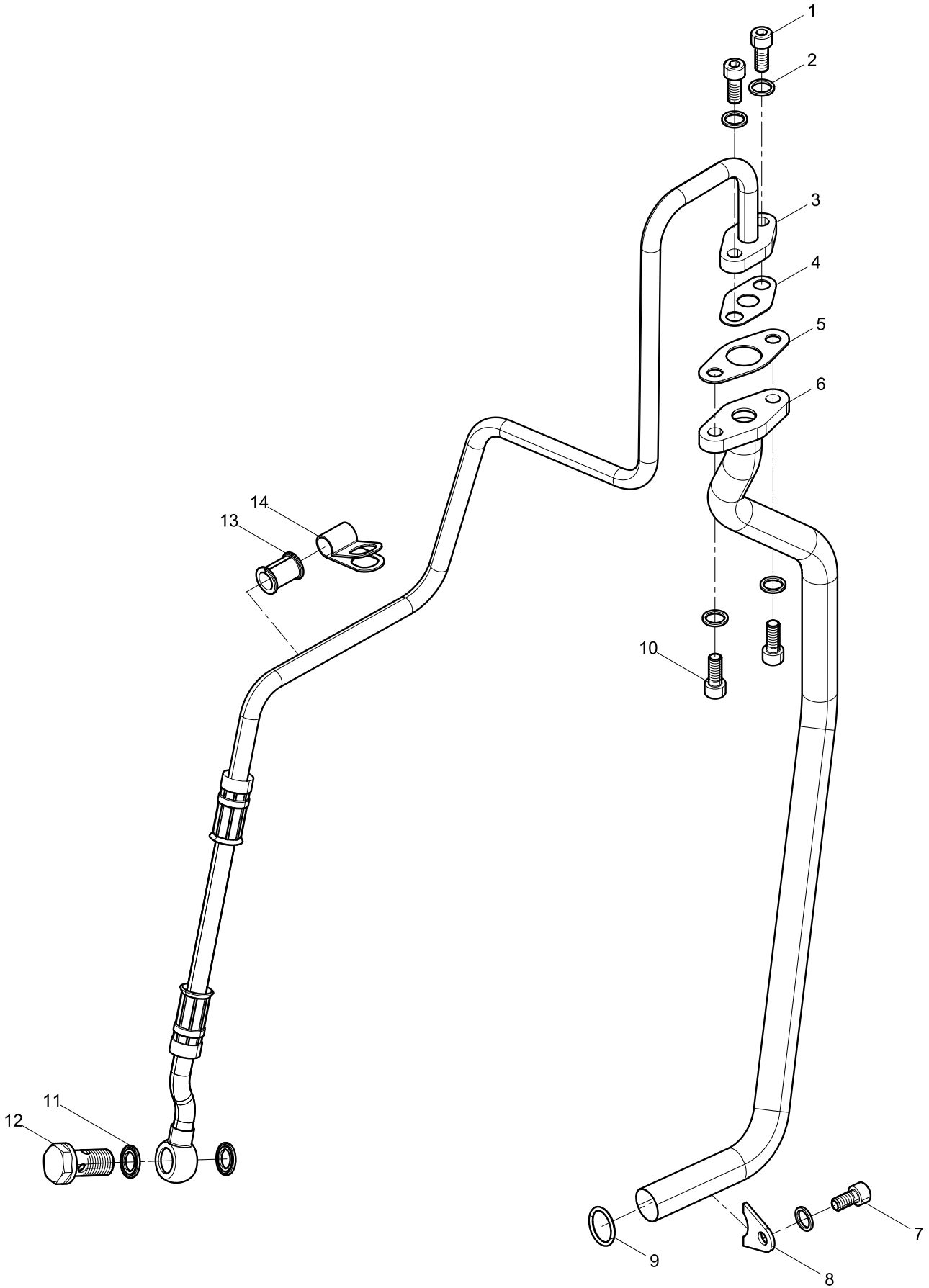
机油冷却器结合组(Oil cooler assembly)

图序号 Pos.	件号 Teile.Number	数量 Amount	中文名称 Denomination	英文名称 Designation
1	13033820	1	连接螺套	Connecting screwed sleeve
2	13034955	1	连接螺套密封圈	Connecting screwed sleeve seal washer
3	13039785	1	机油冷却器	Oil cooler
4	13024409	1	放水阀	Valve
5	01152752	1	平垫圈	Flat washer
6	01112427	1	六角头螺栓	Hexagon bolt
7	13055035	1	管夹组件	Clip assembly
8	01321459	1	防松螺母	Jam nut

润滑油进油管总成(Oil inlet pipe assembly)



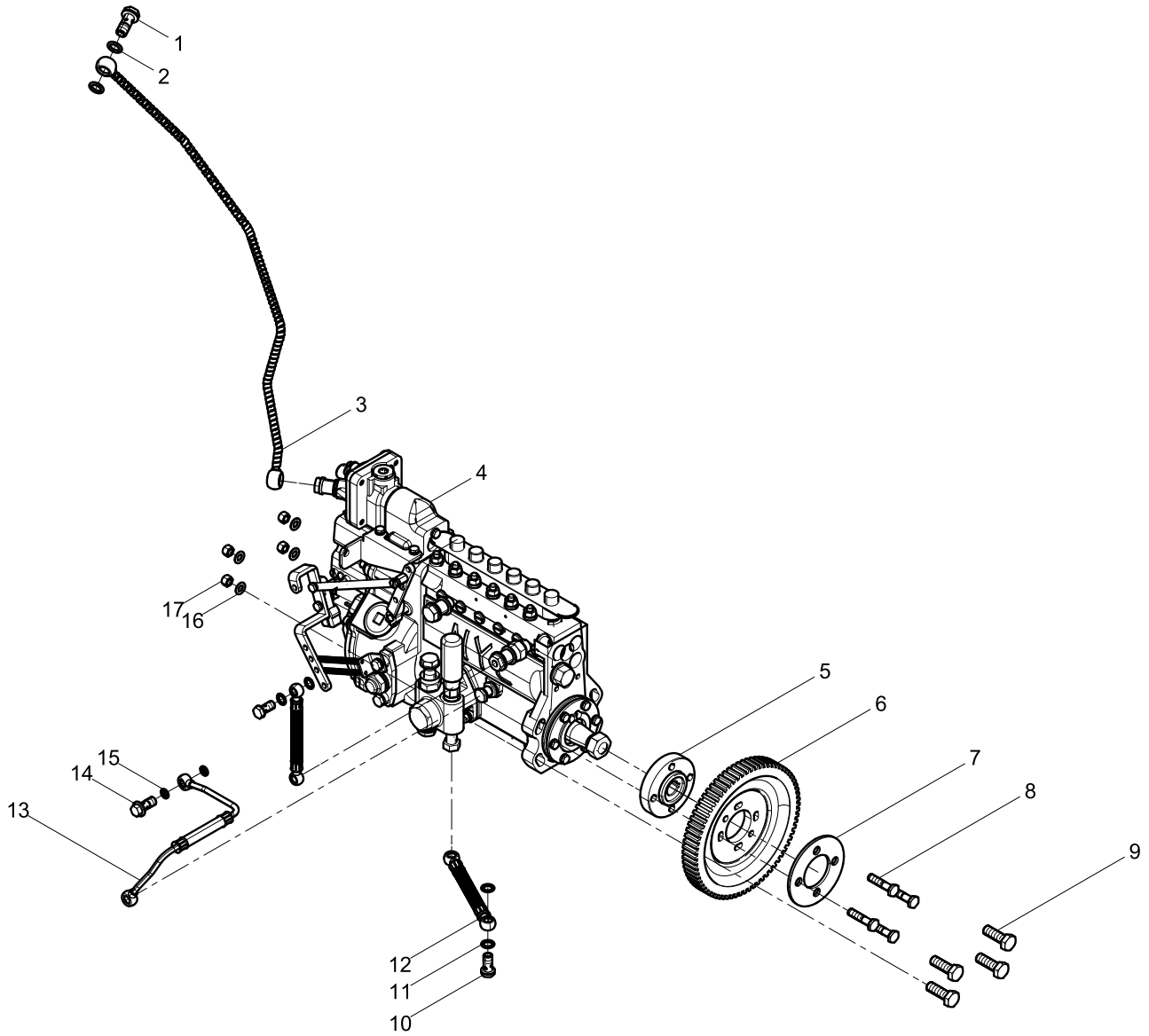
增压器润滑油管总成()



增压器润滑油管总成()

图序号 Pos.	件号 Teile.Number	数量 Amount	中文名称 Denomination	英文名称 Designation
1	01102852	2	内六角圆柱头螺钉	Inner hexagon screw
2	01177981	5	弹簧垫圈	Spring washer
3	13038418	1	增压器进油管	Oil inlet pipe for turbocharger
4	12161797	1	垫片	Gasket
5	12161798	1	垫片	Gasket
6	13038419	1	增压器回油管	Oil return pipe for turbocharger
7	01151498	1	内六角圆柱头螺钉	Inner hexagon screw
8	12160129	1	固定板	Fixed plate
9	01153869	1	O型密封圈	O shaped seal washer
10	01110571	2	内六角圆柱头螺钉	Inner hexagon screw
11	13023361	1	组合密封垫圈	Unit seal washer
12	01119248	1	空心螺栓	Hollow bolt
13	13031474	1	圆垫	Round washer
14	13036779	1	管夹	Clip

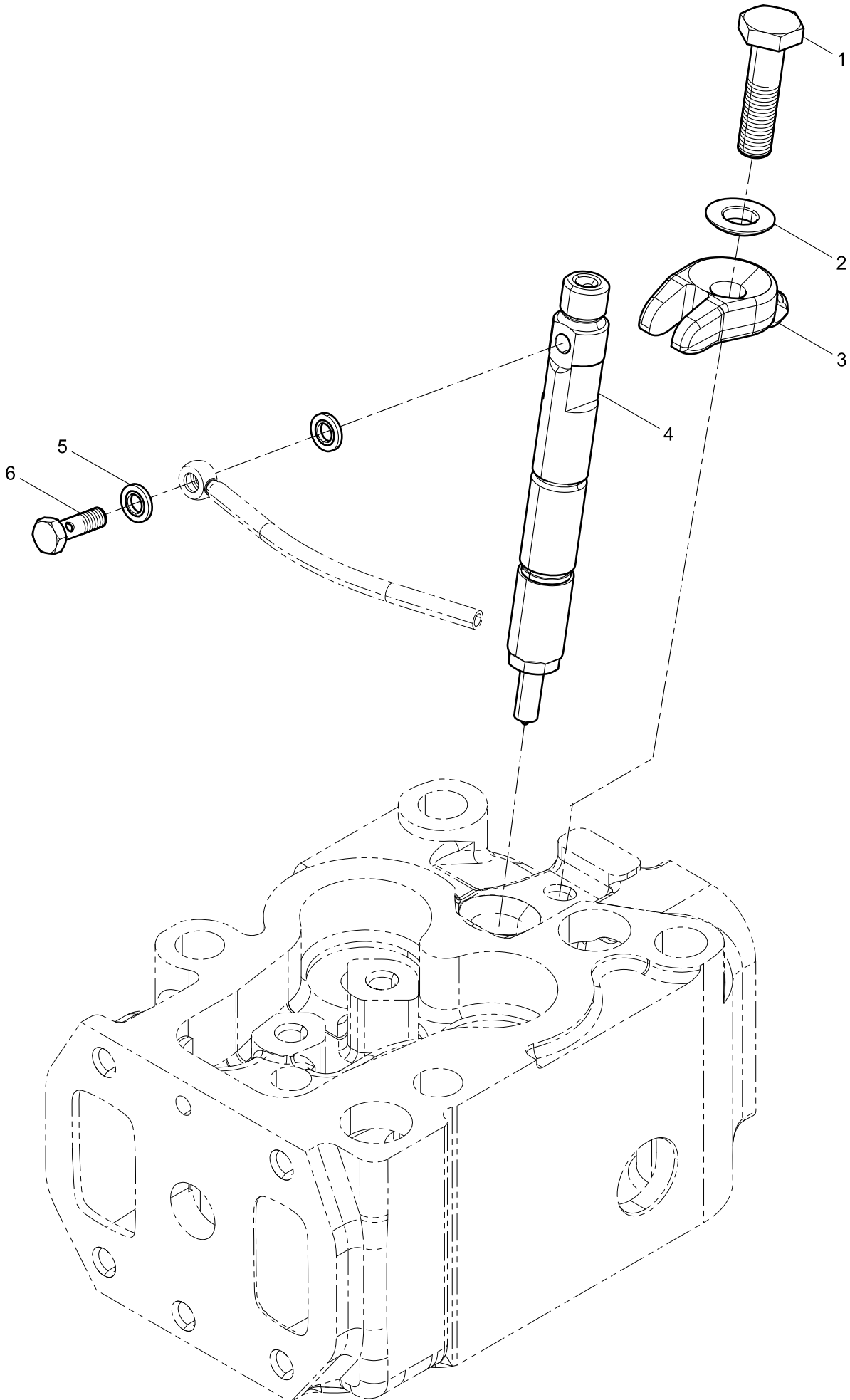
喷油泵总成(Injection pump assembly)



喷油泵总成(Injection pump assembly)

图序号 Pos.	件号 Teile.Number	数量 Amount	中文名称 Denomination	英文名称 Designation
1	01119238	1	空心螺栓	Hollow bolt
2	01118681	2	密封垫圈	Seal washer
3	13062400	1	冒烟限制器空气管总成	Smoking Limitator Pipe Assembly
4	13035422	1	喷油泵分总成	Injection pump subassembly
5	13024514	1	喷油泵轮毂	Injection pump hub
6	13024513	1	喷油泵齿轮	Injection pump gear
7	13025100	1	压板	Clamp plate
8	13024361	4	六角头螺栓	Hexagon bolt
9	13024411	4	六角头螺栓	Hexagon bolt
10	01119243	2	空心螺栓	Hollow bolt
11	612600080200	4	密封垫圈	Seal washer
12	13022934	2	燃油进油管	Fuel inlet pipe
13	13025125	1	喷油泵润滑油管	Oil pipe of injection pump
14	01153236	1	空心螺栓	Hollow bolt
15	13057039	2	组合密封垫圈	Unit seal washer
16	01152752	4	平垫圈	Flat washer
17	13021999	4	2型六角螺母	Hexagon nut (II)

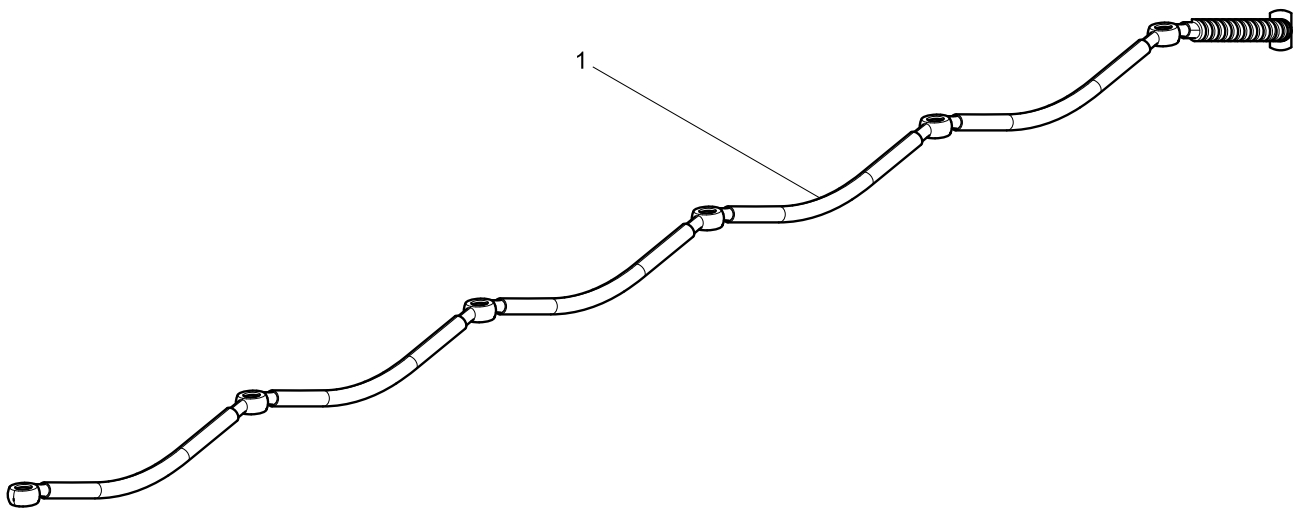
喷油器结合组(Injector assembly)



喷油器结合组(Injector assembly)

图序号 Pos.	件号 Teile.Number	数量 Amount	中文名称 Denomination	英文名称 Designation
1	13022359	6	六角头螺栓	Hexagon bolt
2	13022382	6	球面垫圈	Spherical washer
3	13022357	6	喷油器压块	Pressing block of injector
4	13027052	6	喷油器组件	Injector assembly
5	612600080688	12	复合密封垫圈	Seal washer
6	12151817	6	空心螺栓	Hollow bolt

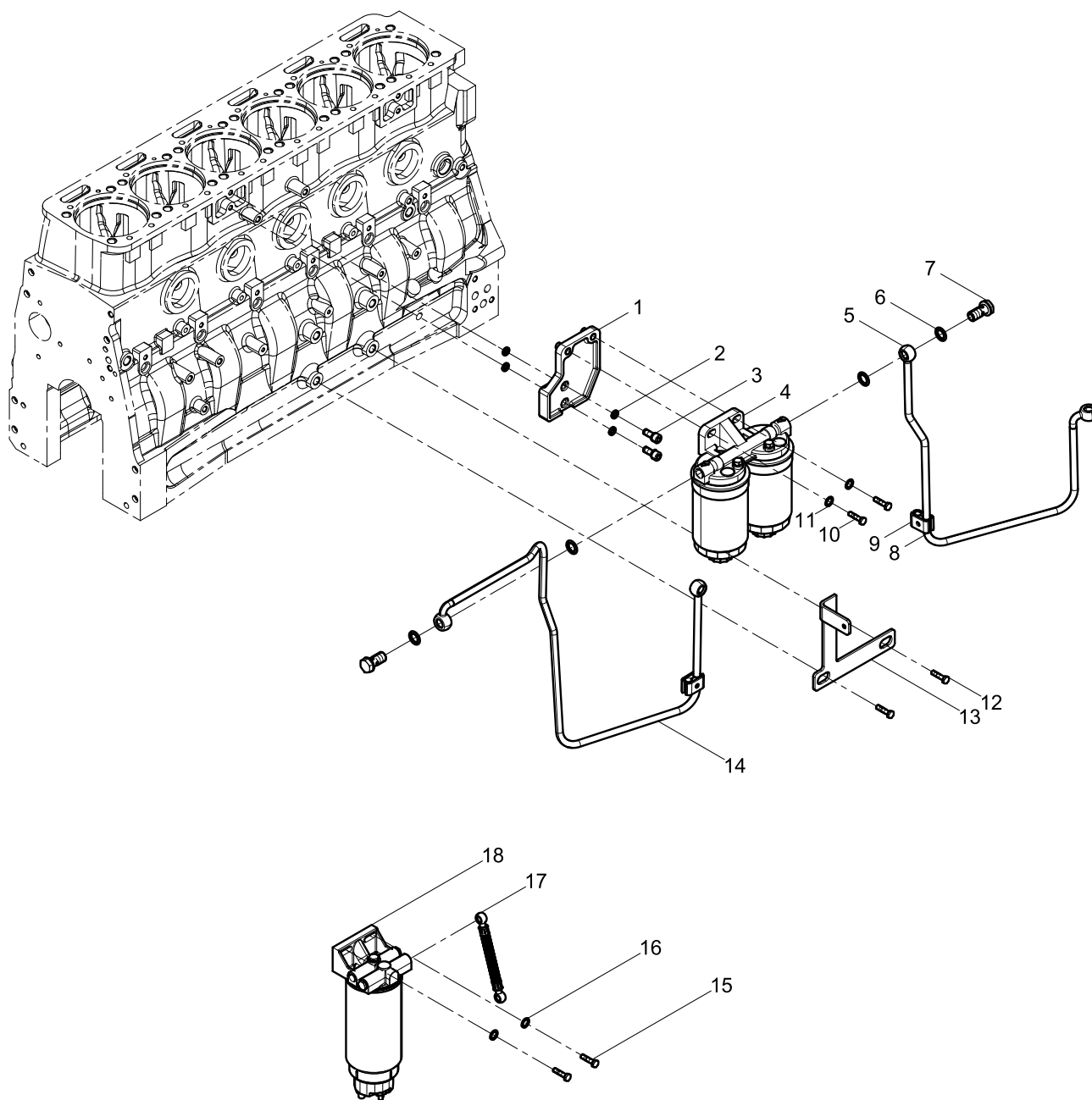
喷油器回油管结合组(Injector Return Pipe Group)



喷油器回油管结合组(Injector Return Pipe Group)

图序号 Pos.	件号 Teile.Number	数量 Amount	中文名称 Denomination	英文名称 Designation
1	13034547	1	喷油器回油管总成	Oil return pipe assembly of injector

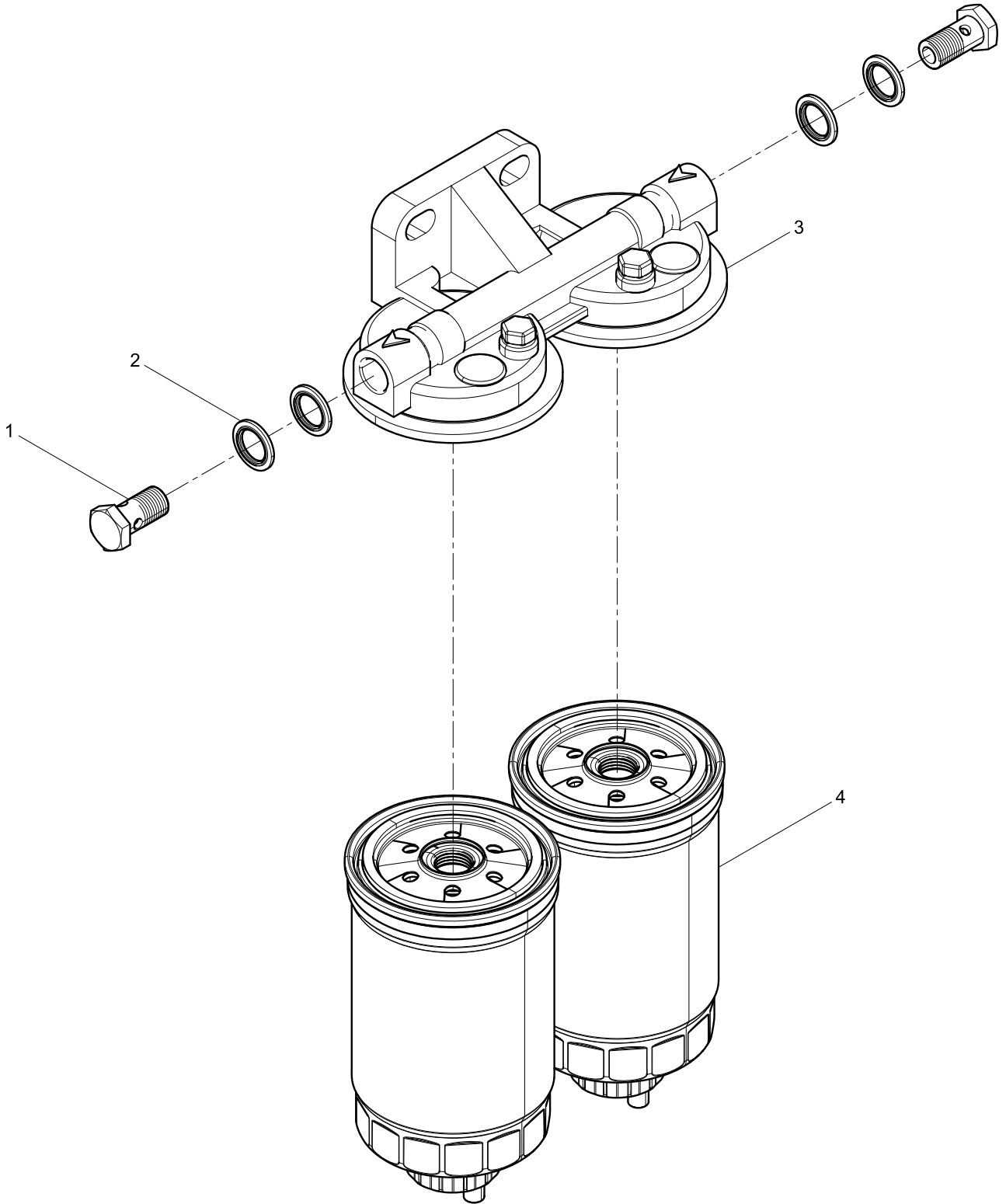
燃油滤清器总成(Fuel filter assembly)



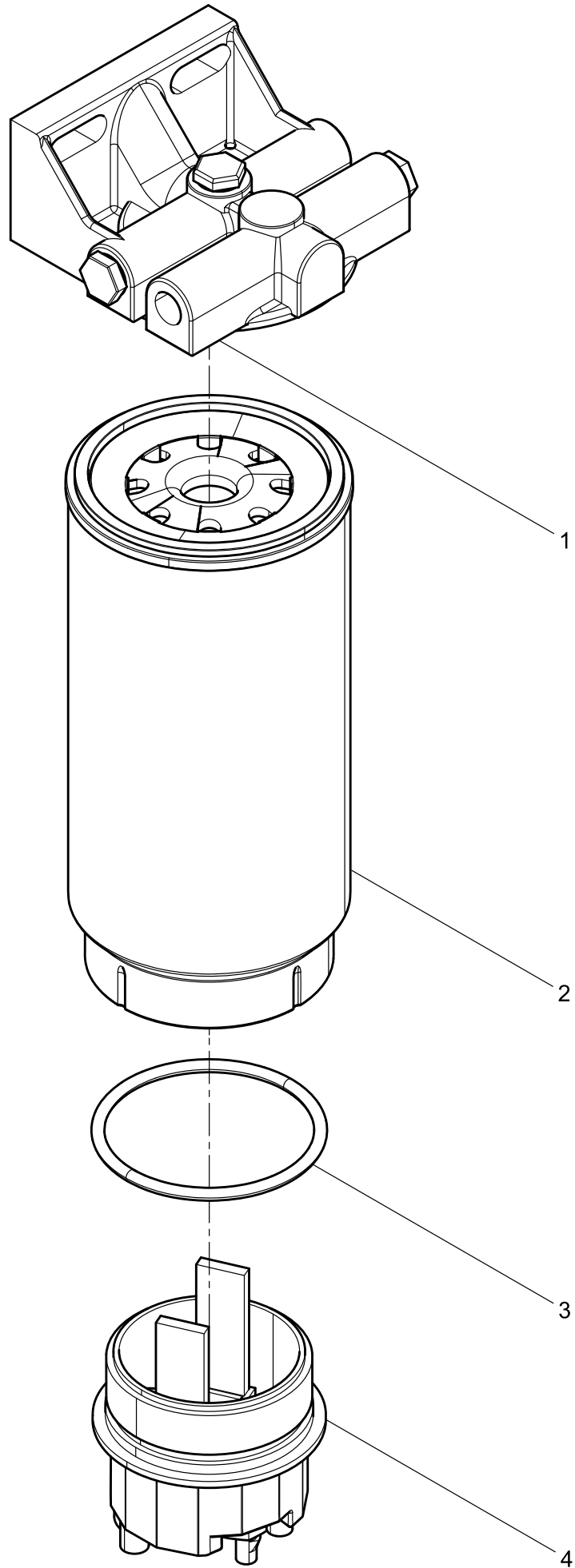
燃油滤清器总成(Fuel filter assembly)

图序号 Pos.	件号 Teile.Number	数量 Amount	中文名称 Denomination	英文名称 Designation
1	13024152	1	燃油滤清器支架	Fuel filter bracket
2	01177981	4	弹簧垫圈	Spring washer
3	01110560	2	内六角圆柱头螺钉	Inner hexagon screw
4	12189882	1	燃油滤清器	Fuel filter
5	13031600	1	燃油管总成	Fuel pipe assembly
6	612600080200	4	密封垫圈	Seal washer
7	01119243	2	空心螺栓	Hollow bolt
8	13032541	2	管夹总成	Pipe Clamp Assembly
9	13032540	2	管夹总成	Pipe Clamp Assembly
10	01112416	2	六角头螺栓	Hexagon bolt
11	01107284	2	波形弹性垫圈	Wave spiral washer
12	01112267	2	六角头螺栓	Hexagon bolt
13	13035993	1	燃油管支架	Fuel pipe bracket
14	13031599	1	燃油管总成	Fuel pipe assembly
15	01151548	2	六角头螺栓	Hexagon bolt
16	01151002	2	平垫圈	Flat washer
17	13026330	1	燃油管	Fuel pipe
18	612600081320	1	除水放心滤	Fuel filter-water separator

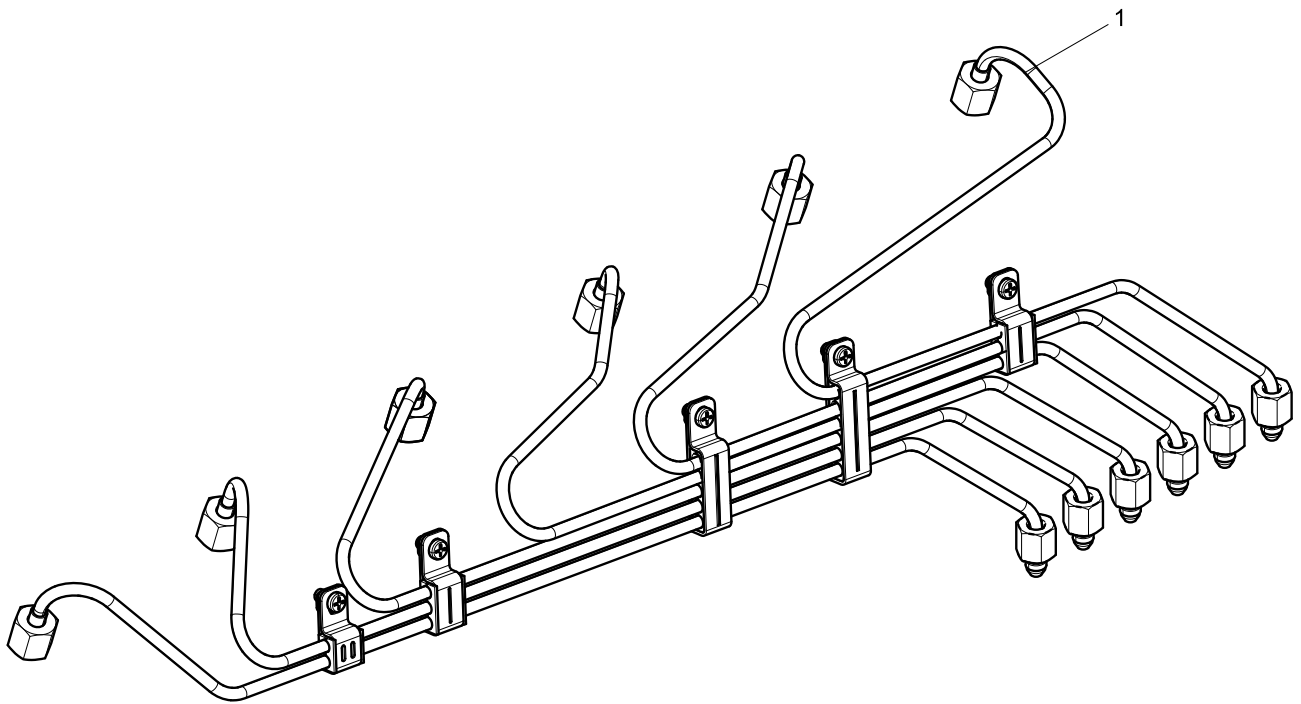
燃油滤清器(Fuel filter)



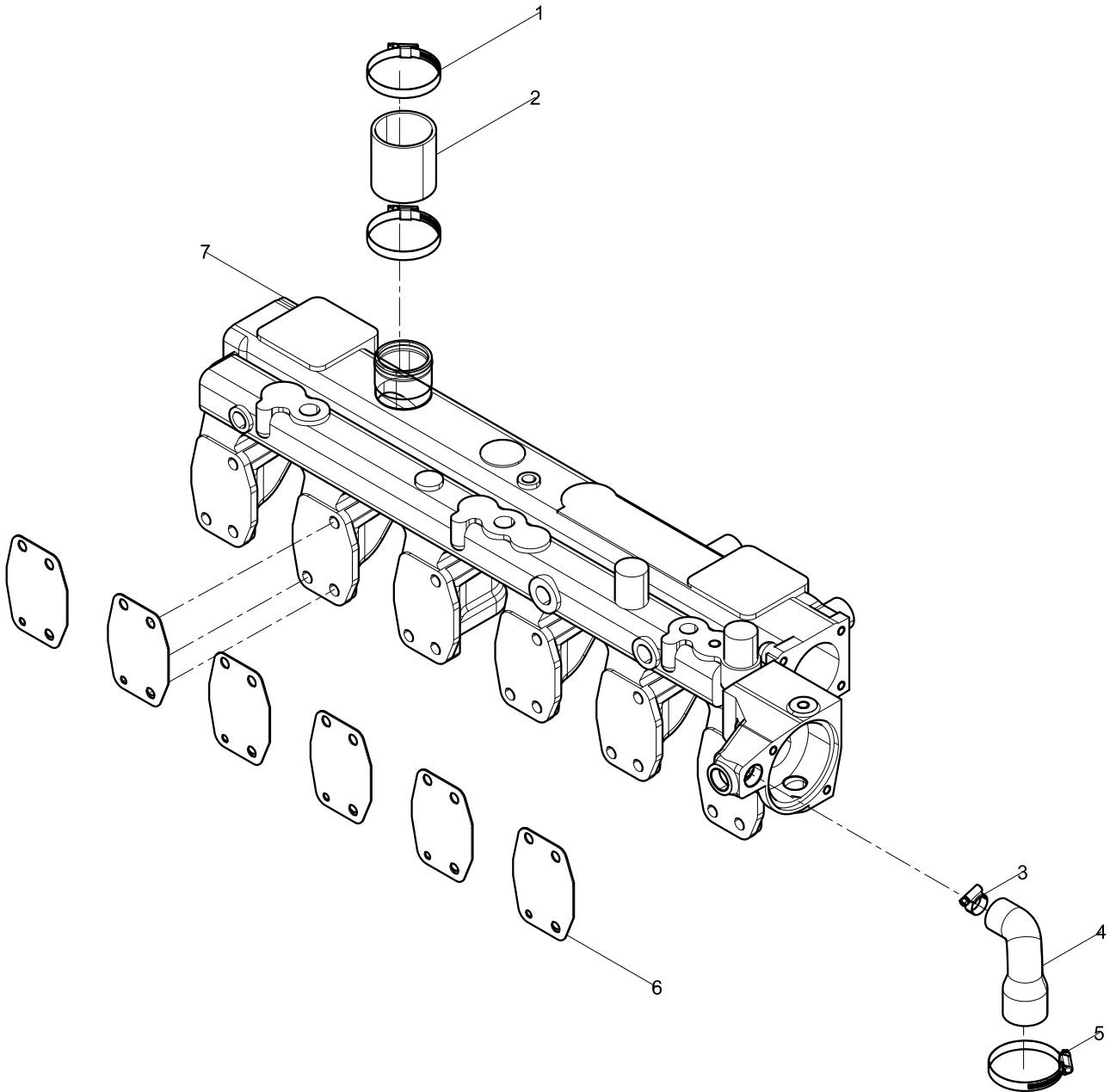
除水放心滤(Fuel filter-water separator)



高压油管结合组(High Pressure Fuel Injection Pipe Group)



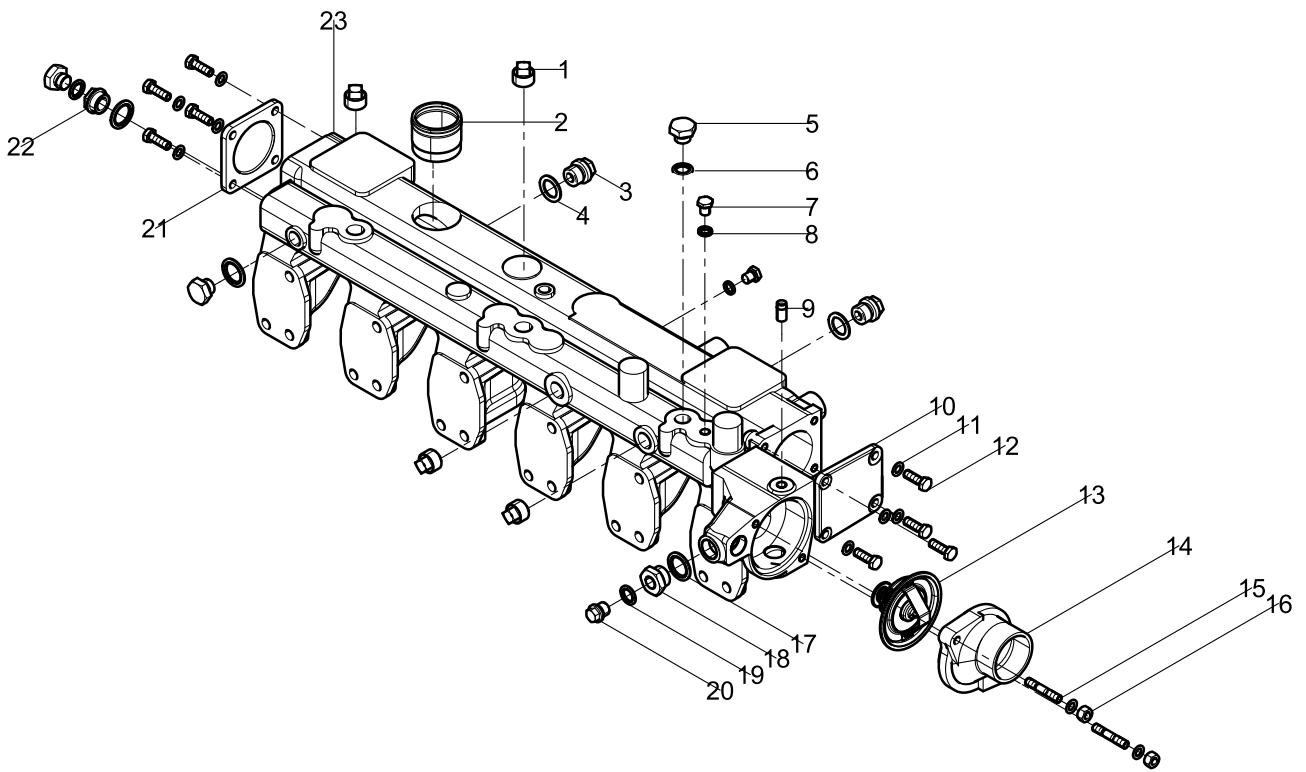
进气管总成(Air inlet pipe assembly)



进气管总成(Air inlet pipe assembly)

图序号 Pos.	件号 Teile.Number	数量 Amount	中文名称 Denomination	英文名称 Designation
1	01133878	2	卡箍	Clamp
2	01175634	1	气路连接胶管	Air Connecting Rubber Pipe
3	01177986	1	卡箍	Clamp
4	12151665	1	卡箍	Clamp
5	13024257	1	冷却液连接胶管	Coolant Connecting Rubber Pipe
6	12190460	6	进气管垫	Intake manifold washer
7	13038425	1	进气管分总成	Intake Manifold Subassembly

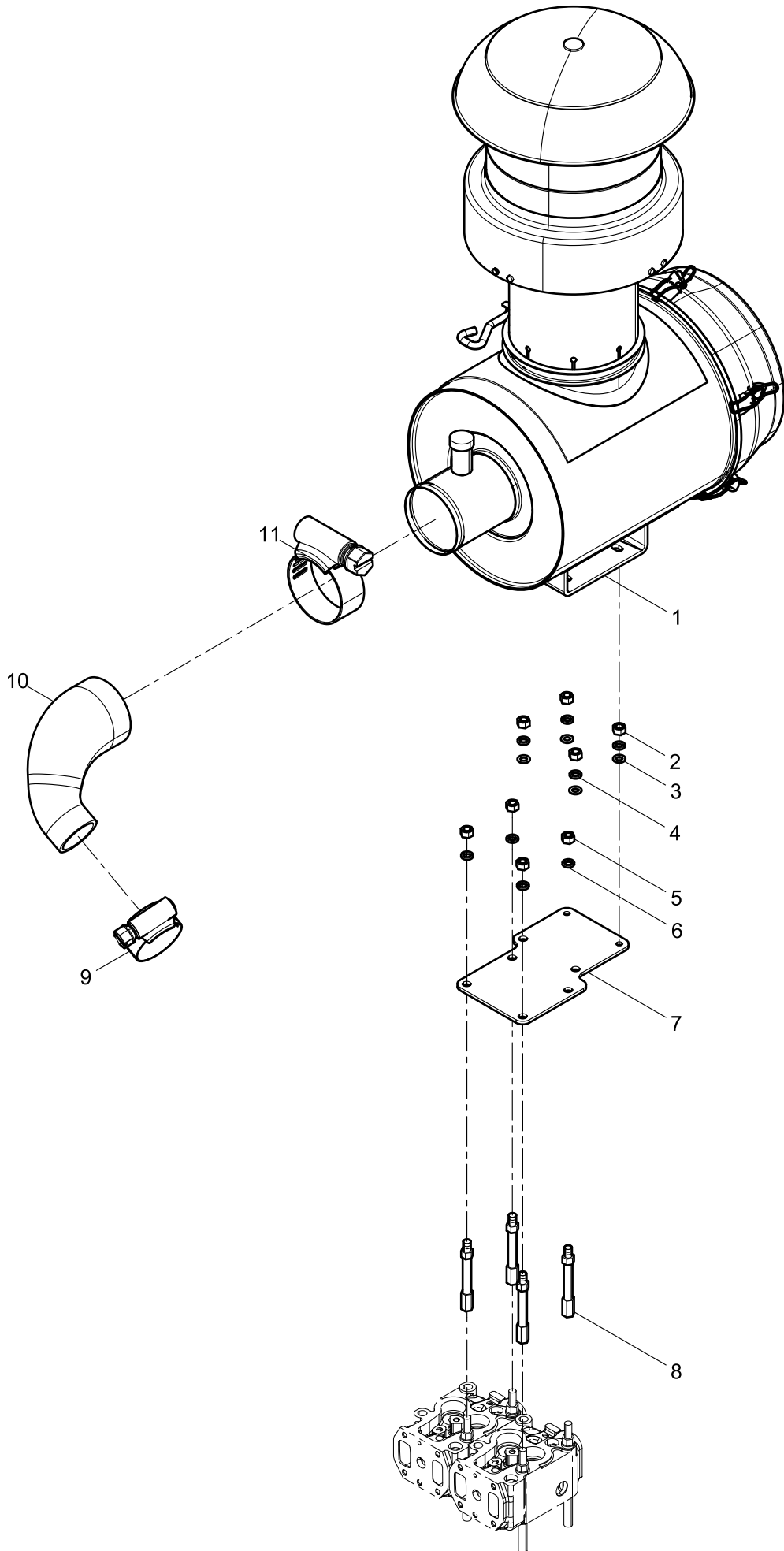
进气管分总成(Intake Manifold Subassembly)



进气管分总成(Intake Manifold Subassembly)

图序号 Pos.	件号 Teile.Number	数量 Amount	中文名称 Denomination	英文名称 Designation
1	13022827	4	方头螺塞	Screw plug
2	13026944	1	进气管接头	Intake pipe nipple
3	01125789	2	六角头螺塞	Hexagon plug
4	13023363	2	组合垫圈	Unit washer
5	13020947	3	六角头螺塞	Hexagon plug
6	13023359	1	组合密封垫圈	Unit seal washer
7	01118952	2	六角头螺塞	Hexagon plug
8	13057039	3	组合密封垫圈	Unit seal washer
9	13024797	1	管接头	Adapter
10	13024455	1	进气堵盖	Intake plug cap
11	01117281	10	波形弹性垫圈	Wave spiral washer
12	01112331	8	六角头螺栓	Hexagon bolt
13	13021132	1	内置节温器	Internal Thermostat
14	13026743	1	节温器盖	Thermostat cover
15	01151397	2	双头螺柱	Stud
16	01112829	2	2型六角螺母	Hexagon nut (II)
17	13023364	3	组合密封垫圈	Unit seal washer
18	13024670	1	接头	Adapter
19	612600080200	1	密封垫圈	Seal washer
20	01133632	1	六角头螺塞	Hexagon plug
21	13024007	1	进气堵盖	Intake plug cap
22	13022988	1	过渡接头	Joint
23	13038403	1	进气管	Intake manifold

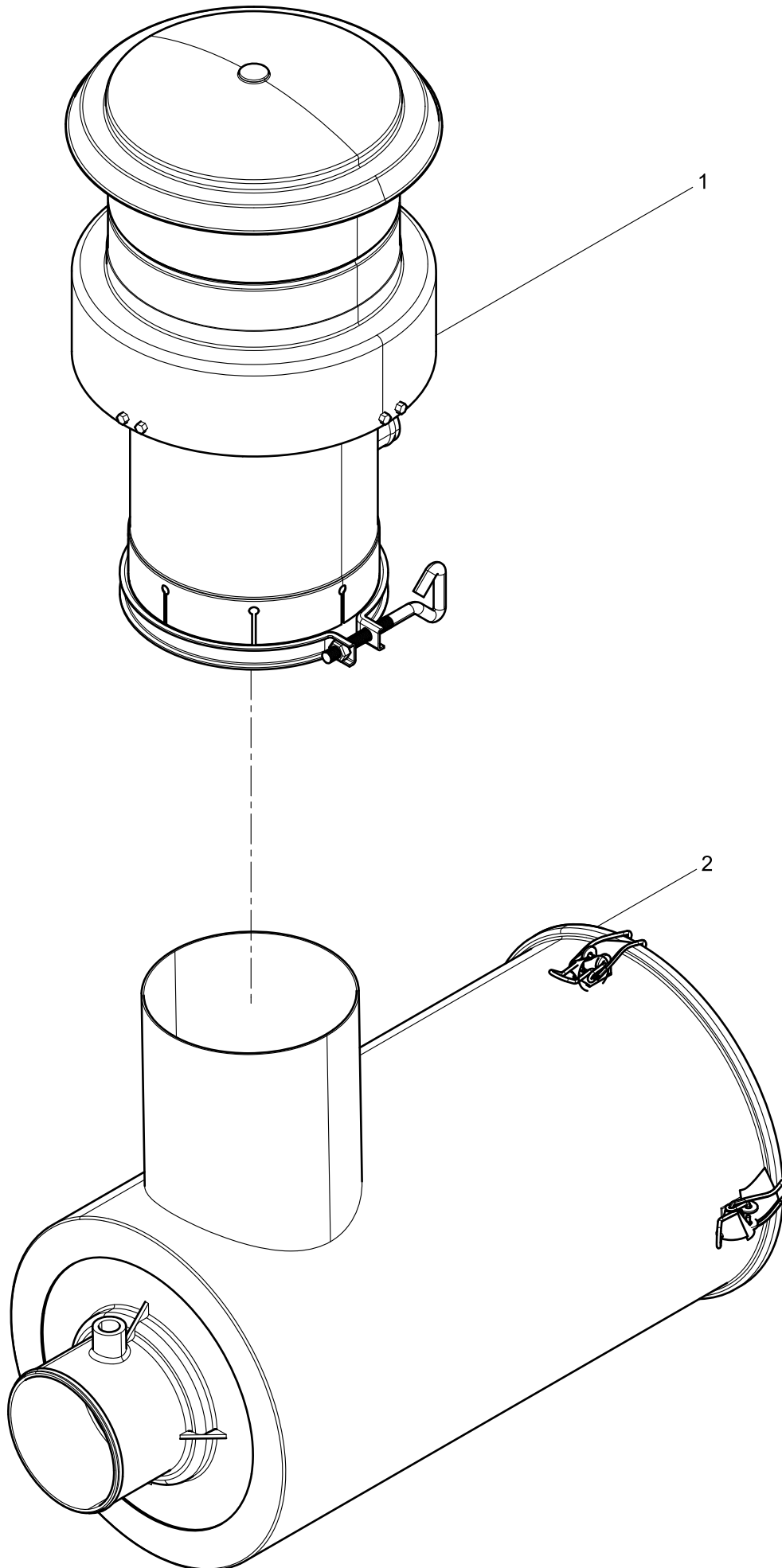
空滤器总成(Air filter assembly)



空滤器总成(Air filter assembly)

图序号 Pos.	件号 Teile.Number	数量 Amount	中文名称 Denomination	英文名称 Designation
1	13038431	1	空滤器总成	Air filter assembly
2	01143995	4	2型六角螺母	Hexagon nut (II)
3	01152752	4	平垫圈	Flat washer
4	01178365	4	弹簧垫圈	Spring washer
5	01112861	4	2型六角螺母	Hexagon nut (II)
6	01178366	4	弹簧垫圈	Spring washer
7	13026949	1	空滤器支架	Air filter bracket
8	13020714	4	连接螺栓	Connecting bolt
9	12151677	1	卡箍	Clamp
10	13038393	1	气路连接胶管	Air Connecting Rubber Pipe
11	13021568	1	卡箍	Clamp

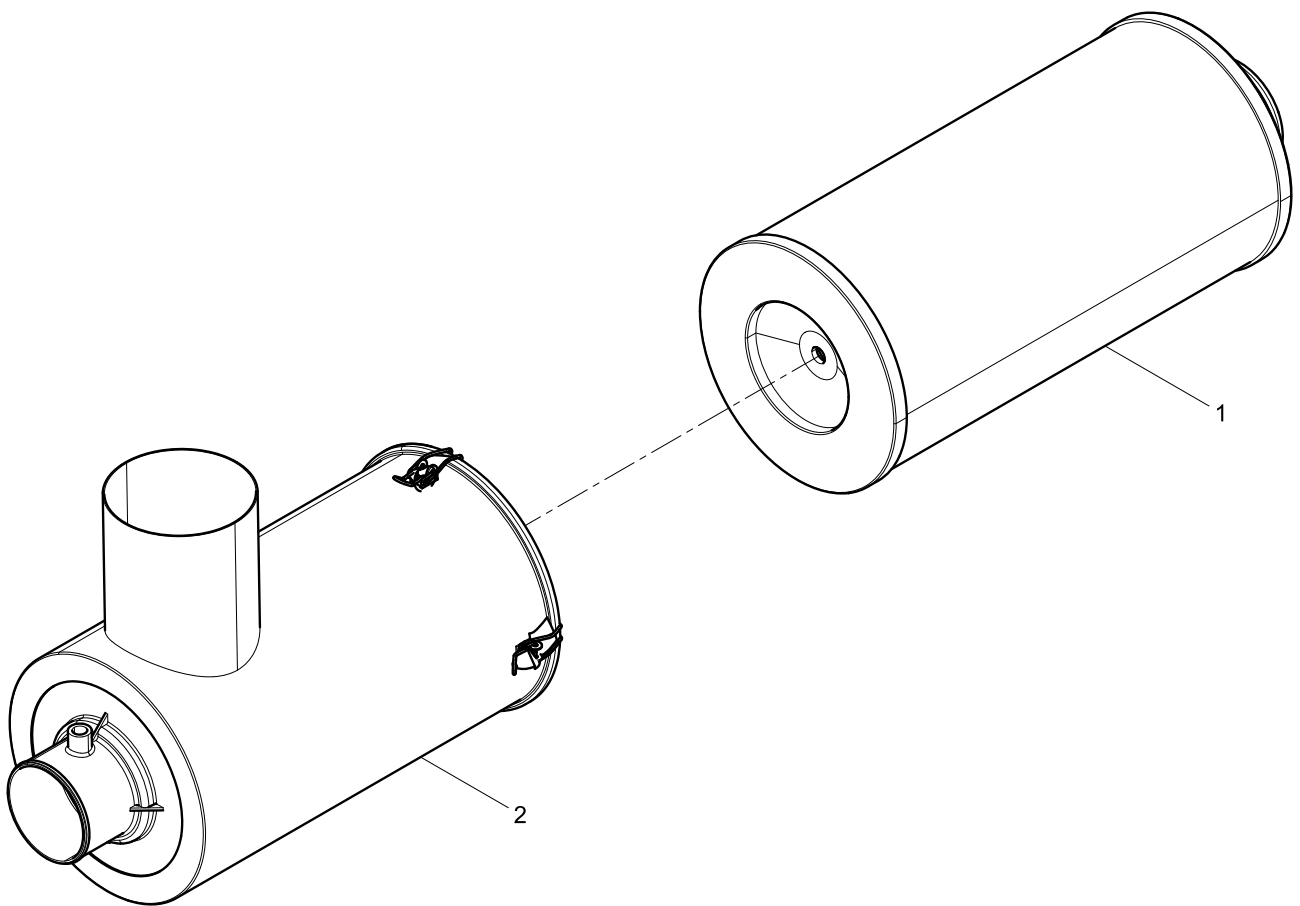
空滤器总成(Air filter assembly)



空滤器总成(Air filter assembly)

图序号 Pos.	件号 Teile.Number	数量 Amount	中文名称 Denomination	英文名称 Designation
1	13038452	1	旋风滤总成	
2	13038427	1	空滤器体总成	

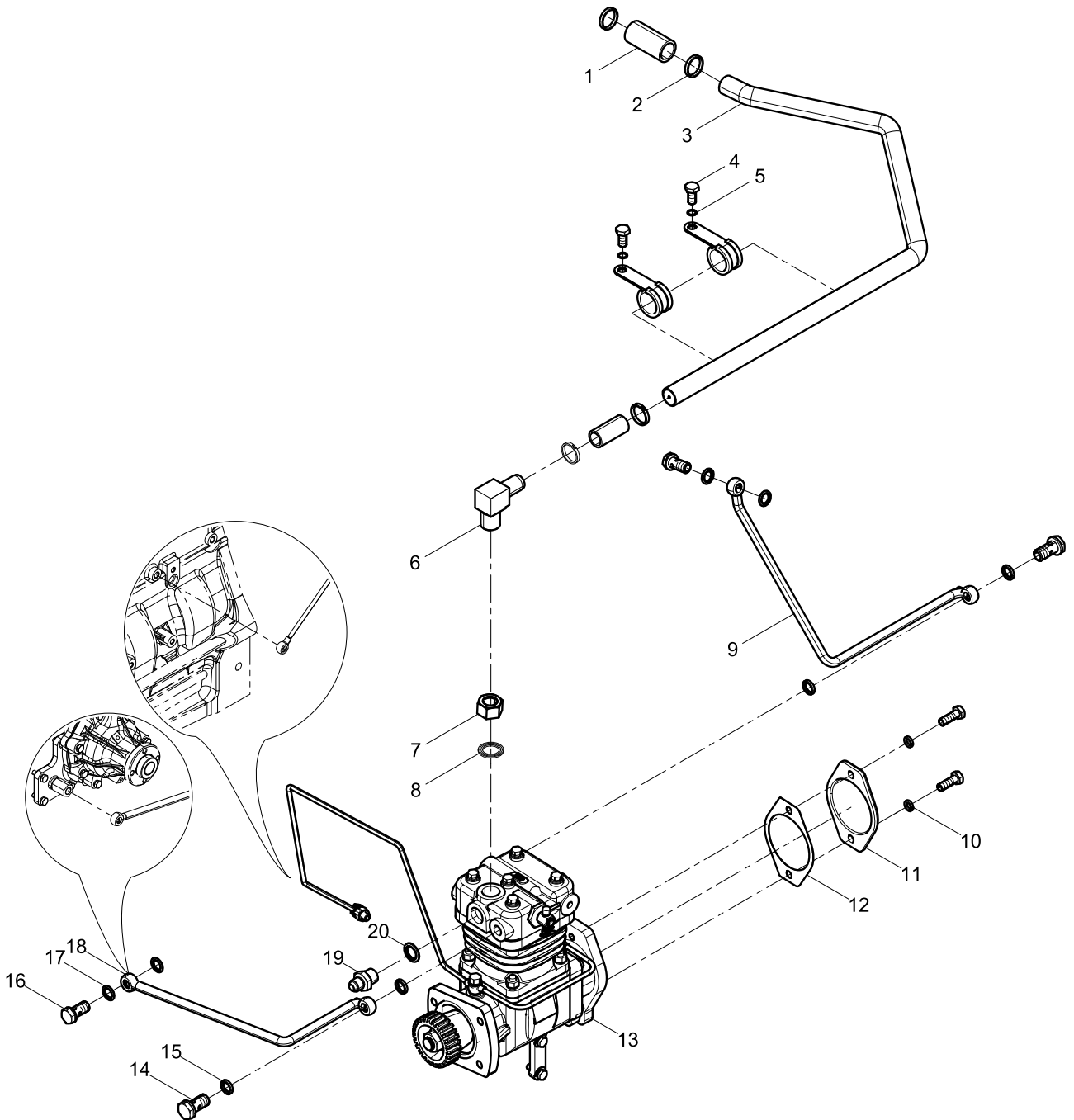
空滤器体总成()



空滤器体总成()

图序号 Pos.	件号 Teile.Number	数量 Amount	中文名称 Denomination	英文名称 Designation
1	13031267	1	空气滤清器芯	Air Filter Element
2	13038428	1	空滤器壳体组件	

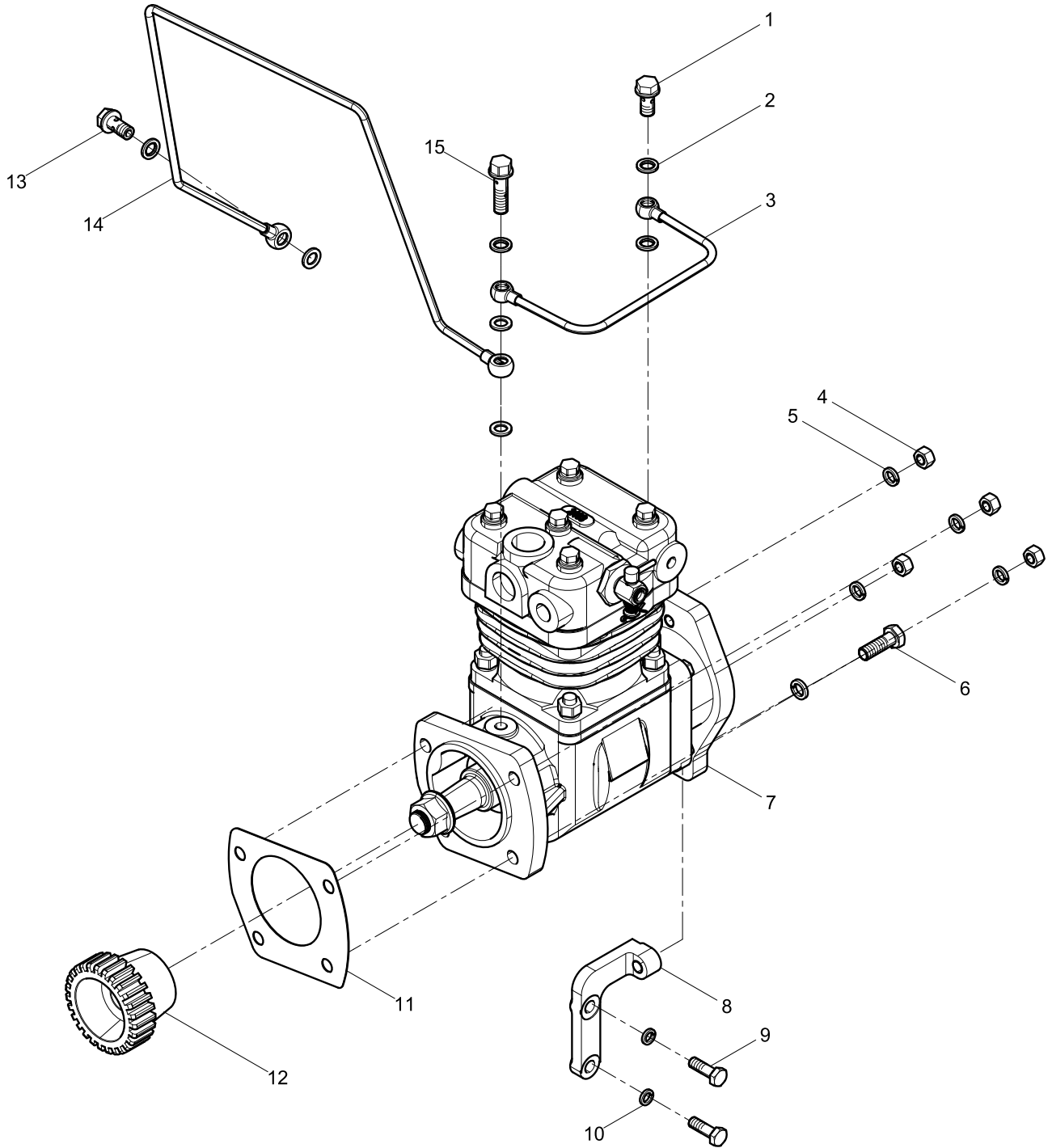
空压机总成(Air compressor assembly)



空压机总成(Air compressor assembly)

图序号 Pos.	件号 Teile.Number	数量 Amount	中文名称 Denomination	英文名称 Designation
1	13026005	2	油路连接胶管	Oil Connecting Rubber Pipe
2	12151665	4	卡箍	Clamp
3	13038409	1	空压机进气管	Air inlet pipe of air compressor
4	01112405	4	六角头螺栓	Hexagon bolt
5	01152752	2	平垫圈	Flat washer
6	13025658	1	空压机进气接头	Air inlet nipple of air compressor
7	13025659	1	锁紧螺母	Locking nut
8	13025995	1	密封垫圈	Seal washer
9	13024433	1	空压机回水管	Water return pipe of air compressor
10	01178365	2	弹簧垫圈	Spring washer
11	13025660	1	空压机盖板	Air compressor cover shield
12	13024417	1	液压泵密封垫	
13	13035427	1	空压机组件	Air compressor assembly
14	01119248	2	空心螺栓	Hollow bolt
15	13023361	4	组合密封垫圈	Unit seal washer
16	01119243	2	空心螺栓	Hollow bolt
17	612600080200	4	密封垫圈	Seal washer
18	13024432	1	空压机进水管	Water inlet pipe of air compressor
19	13025291	1	接头	Adapter
20	01118737	1	密封垫圈	Seal washer

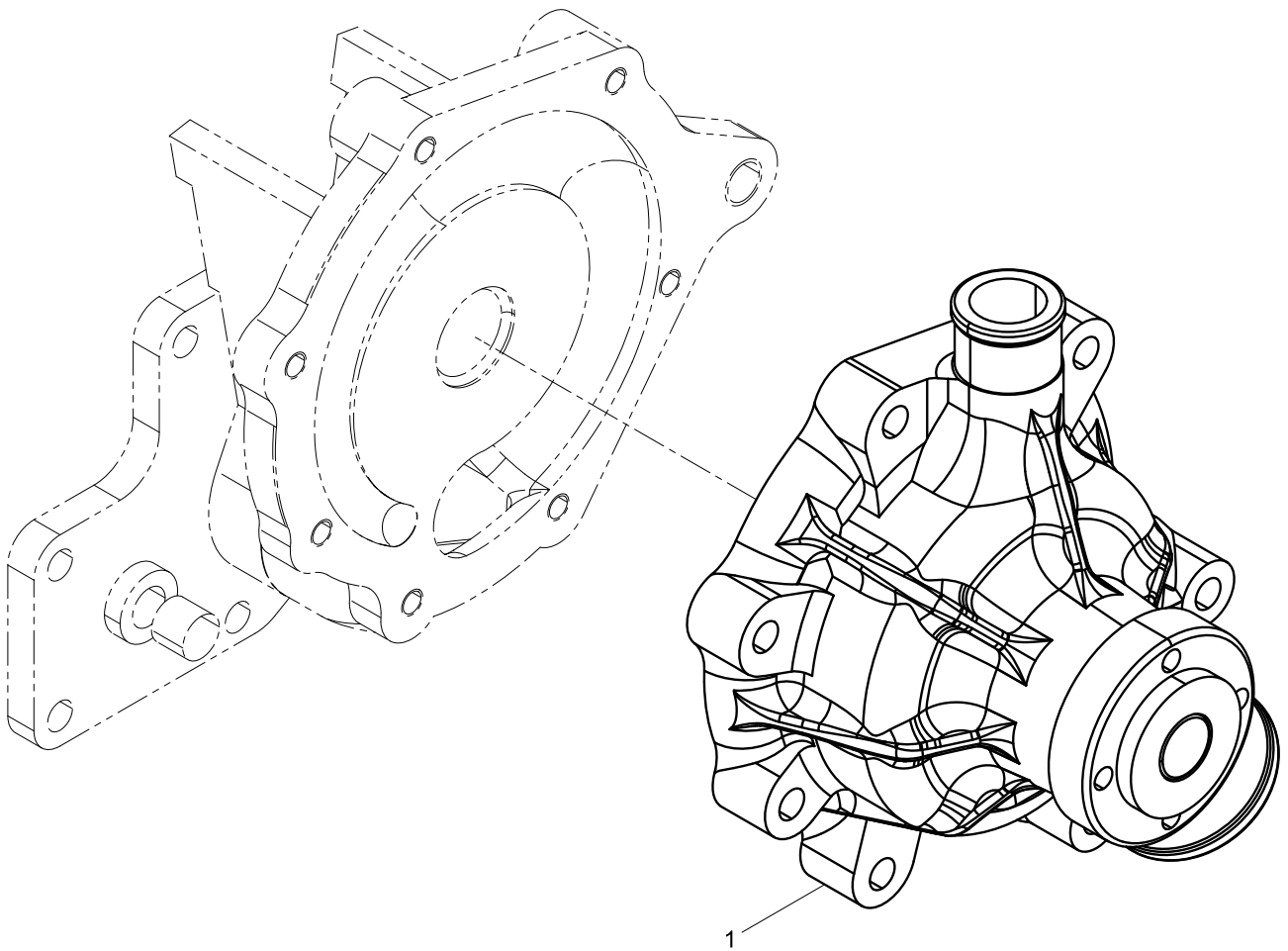
空压机组件(Air compressor assembly)



空压机组件(Air compressor assembly)

图序号 Pos.	件号 Teile.Number	数量 Amount	中文名称 Denomination	英文名称 Designation
1	13020915	1	空心螺栓	Hollow bolt
2	13057039	7	组合密封垫圈	Unit seal washer
3	13026368	1	空压机润滑油管总成	Oil pipe of air compressor assembly
4	01139401	4	2型六角螺母	Hexagon nut (II)
5	01178365	5	弹簧垫圈	Spring washer
6	01112427	1	六角头螺栓	Hexagon bolt
7	13024210	1	空压机	Air compressor
8	13024264	1	空压机支架	Air compressor bracket
9	01112331	2	六角头螺栓	Hexagon bolt
10	01177981	2	弹簧垫圈	Spring washer
11	13024489	1	垫片	Gasket
12	13024212	1	空压机齿轮	Air compressor gear
13	01153236	1	空心螺栓	Hollow bolt
14	13032211	1	空压机润滑油管总成	Oil pipe of air compressor assembly
15	13026353	1	空心螺栓	Hollow bolt

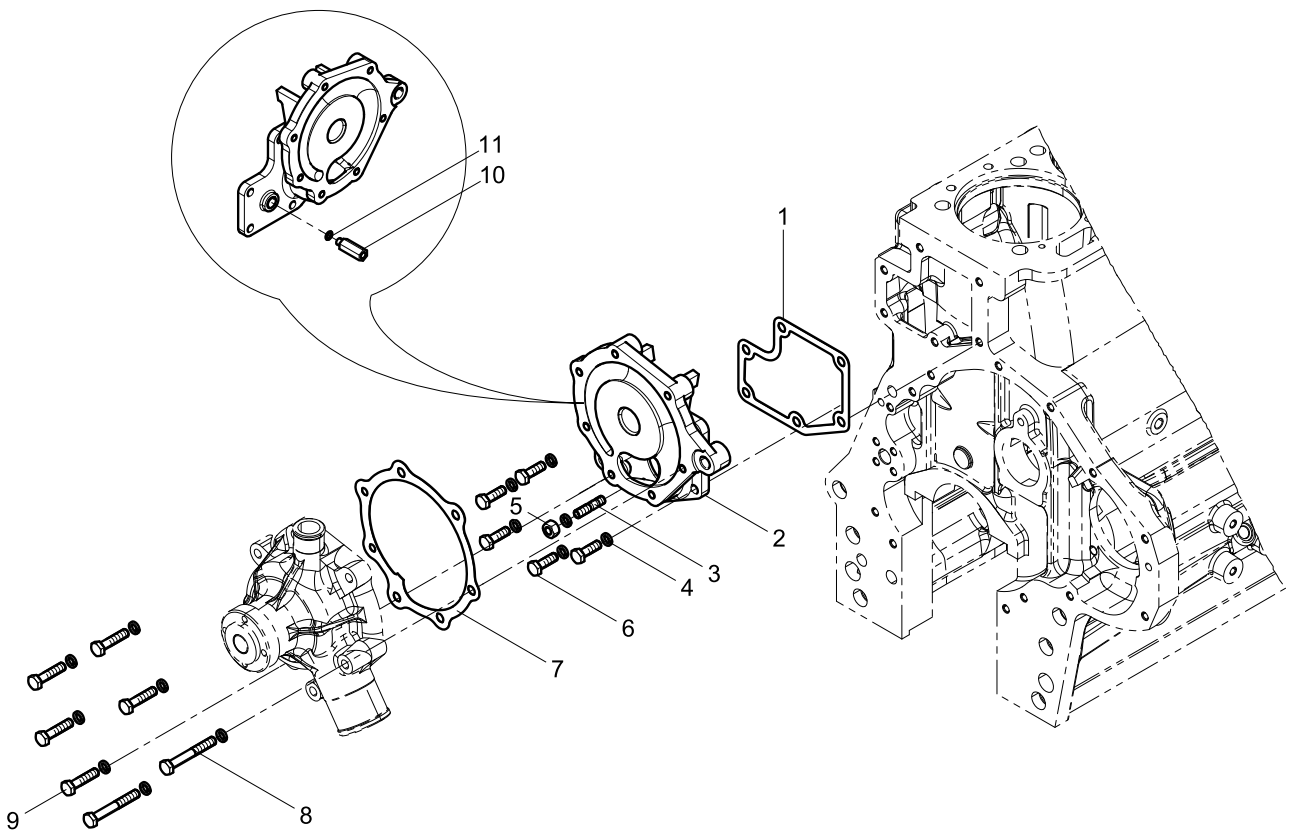
水泵结合组(Water pump assembly)



水泵结合组(Water pump assembly)

图序号 Pos.	件号 Teile.Number	数量 Amount	中文名称 Denomination	英文名称 Designation
1	12159770	1	水泵结合组	Water pump assembly

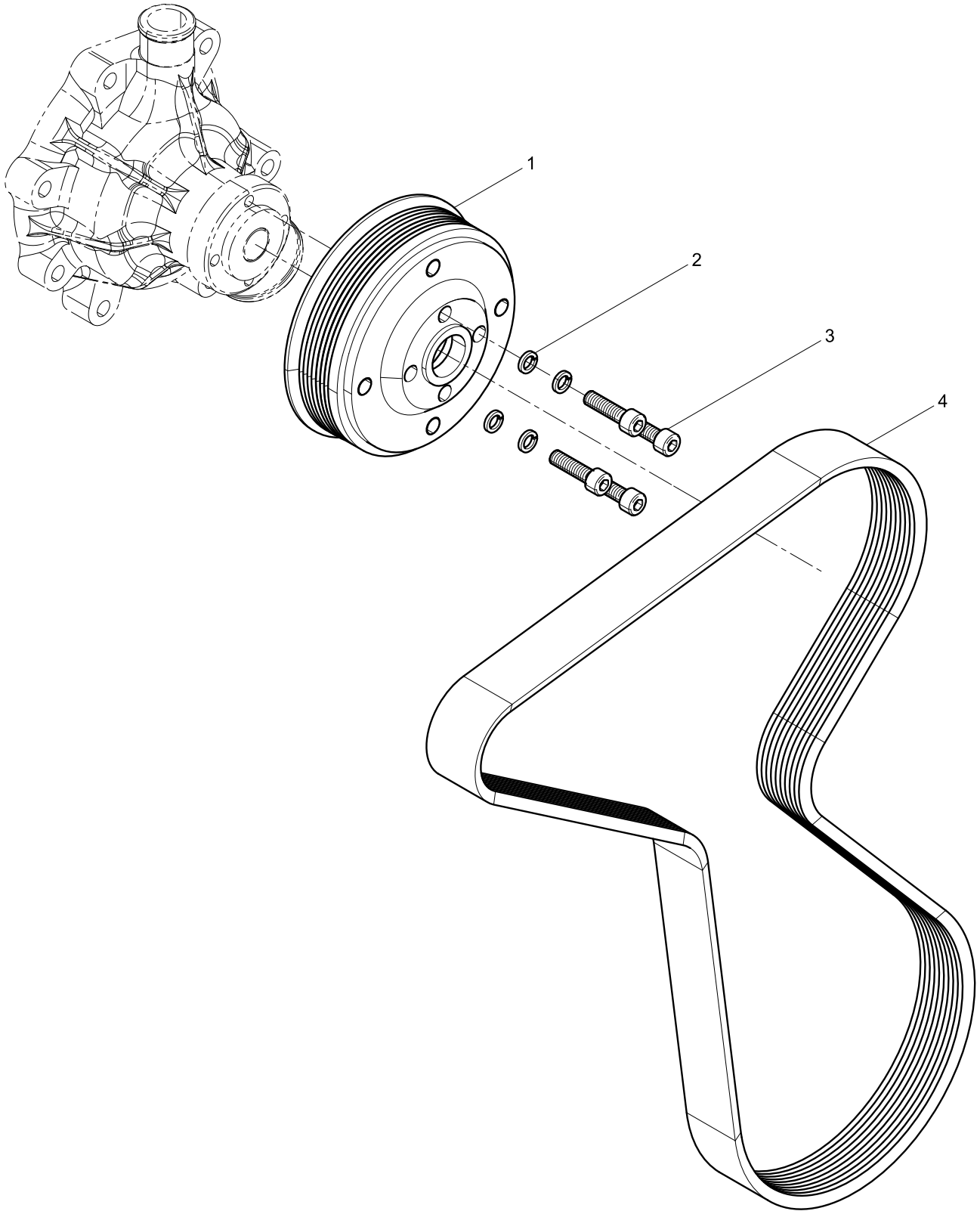
中间垫块总成()



中间垫块总成()

图序号 Pos.	件号 Teile.Number	数量 Amount	中文名称 Denomination	英文名称 Designation
1	12158513	1	水泵垫片	Water pump washer
2	13025726	1	中间垫块	Intermediate plate
3	01113391	1	双头螺柱	Stud
4	01177981	13	弹簧垫圈	Spring washer
5	01112829	1	2型六角螺母	Hexagon nut (II)
6	01112331	5	六角头螺栓	Hexagon bolt
7	12200650	1	水泵垫片	Water pump washer
8	01111166	2	六角头螺栓	Hexagon bolt
9	01139584	5	六角头螺栓	Hexagon bolt
10	13023156	1	管接头	Adapter
11	612600080200	1	密封垫圈	Seal washer

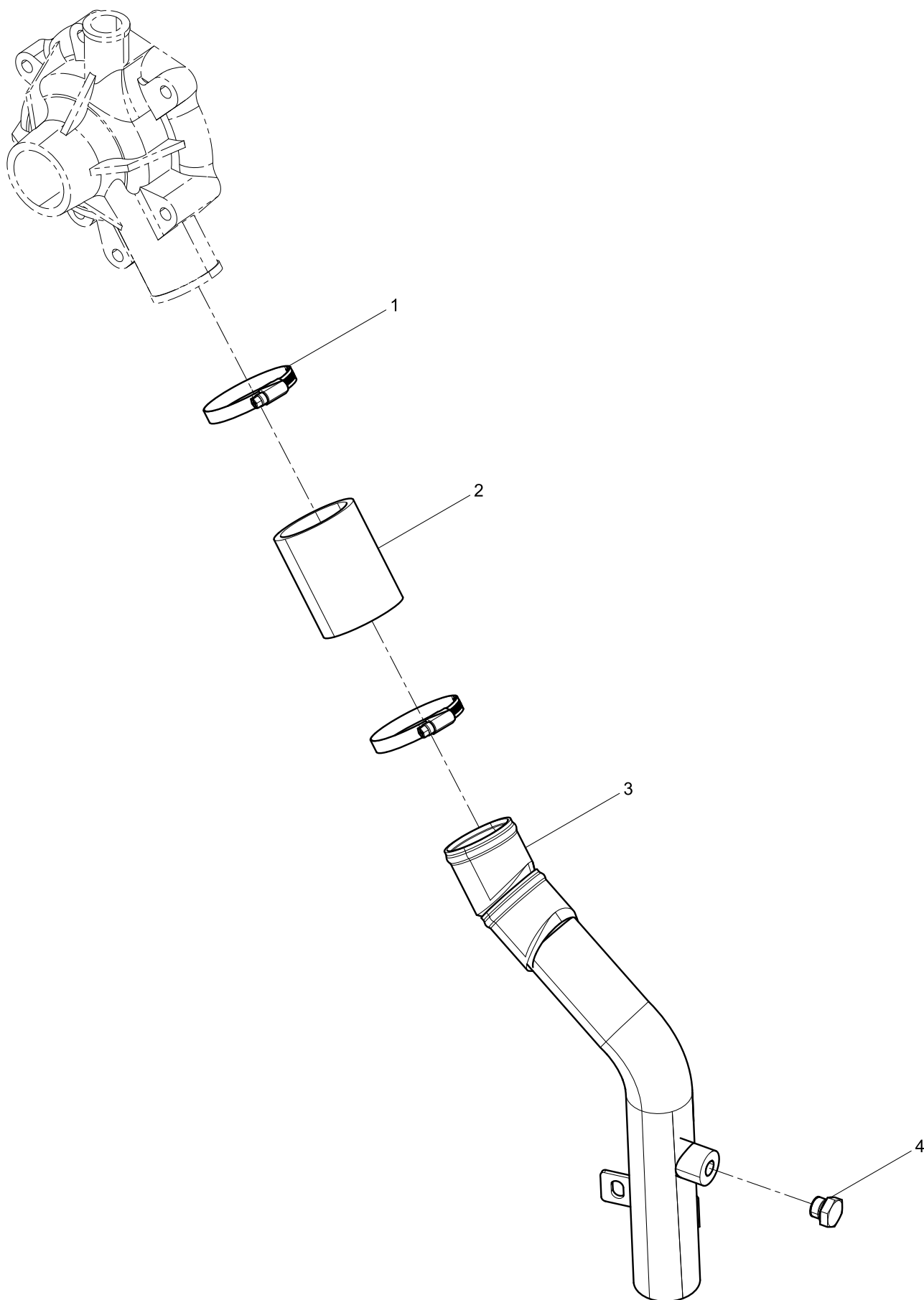
水泵皮带轮总成(Water Pump Pulley Assembly)



水泵皮带轮总成(Water Pump Pulley Assembly)

图序号 Pos.	件号 Teile.Number	数量 Amount	中文名称 Denomination	英文名称 Designation
1	13038451	1	水泵皮带轮	Belt pulley of water pump
2	01177981	4	弹簧垫圈	Spring washer
3	13022514	4	内六角圆柱头螺钉	Inner hexagon screw
4	13038761	1	多楔带	Ribbed belt

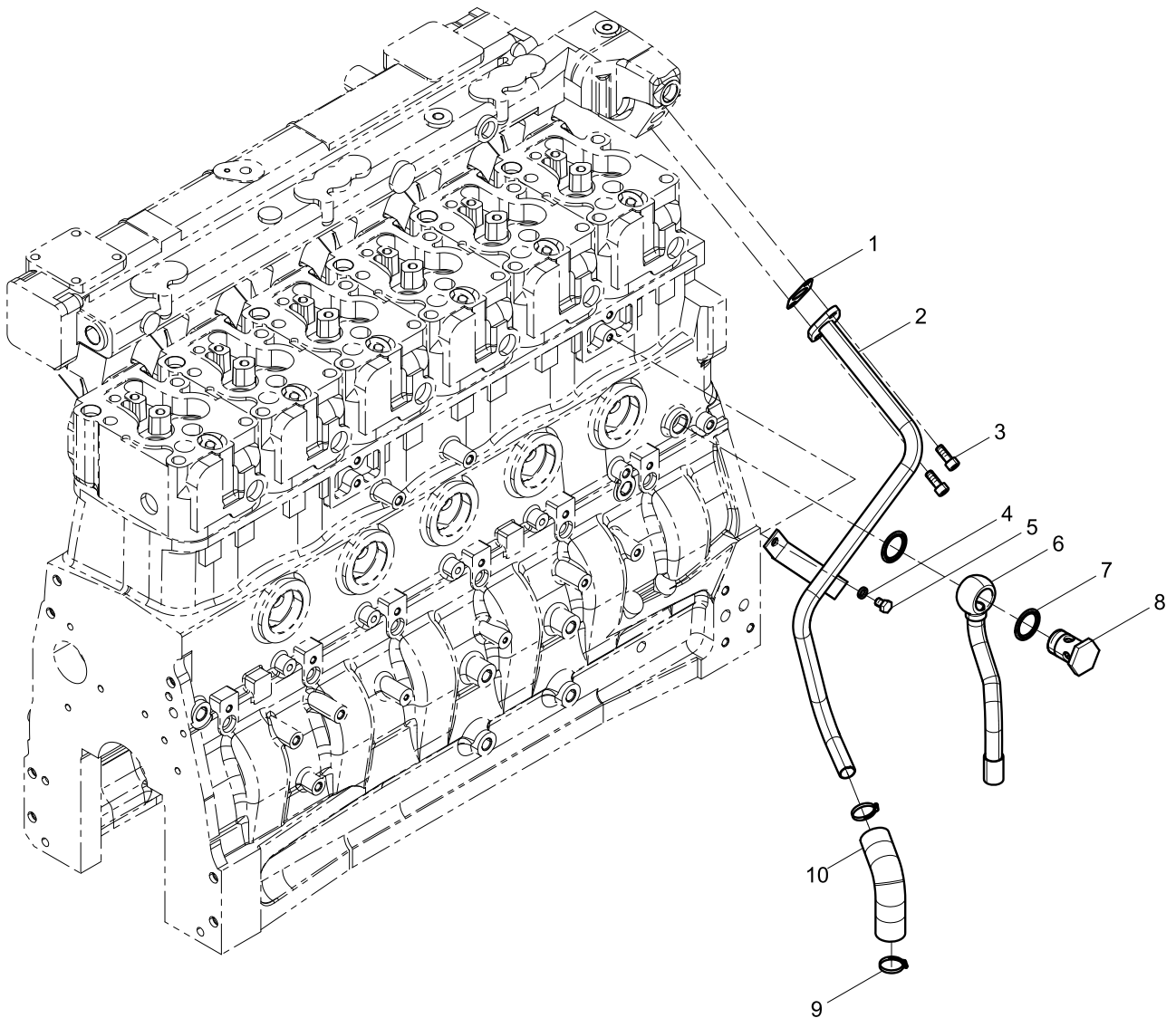
进水接管组件(Water inlet joint pipe assembly)



进水接管组件(Water inlet joint pipe assembly)

图序号 Pos.	件号 Teile.Number	数量 Amount	中文名称 Denomination	英文名称 Designation
1	01133878	2	卡箍	Clamp
2	13023503	1	冷却液连接胶管	Coolant Connecting Rubber Pipe
3	13034646	1	进水接管	Water inlet joint pipe
4	13020947	1	六角头螺塞	Hexagon plug

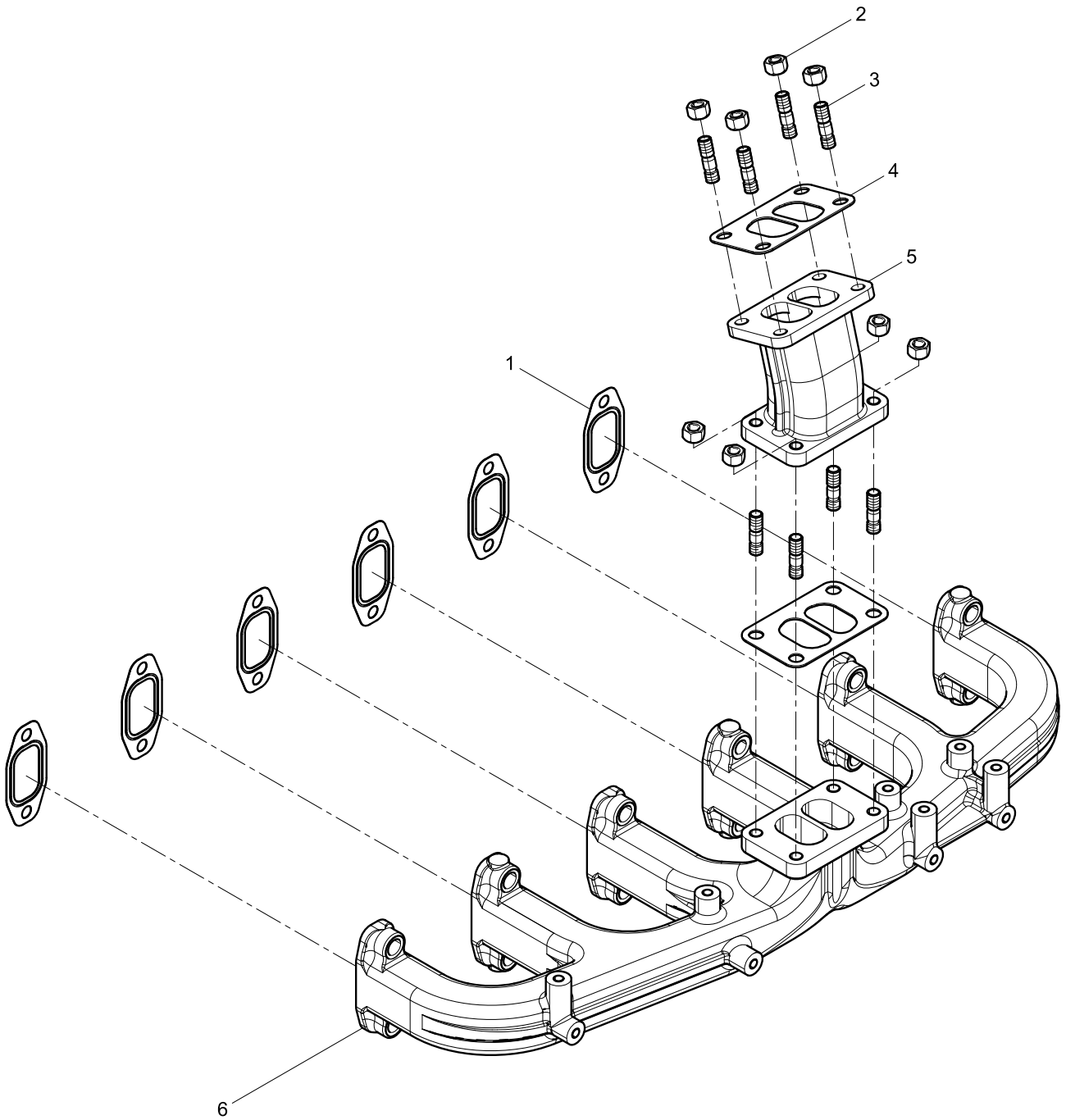
冷却水管总成(Cooling water pipe assembly)



冷却水管总成(Cooling water pipe assembly)

图序号 Pos.	件号 Teile.Number	数量 Amount	中文名称 Denomination	英文名称 Designation
1	13059425	1	垫片	Gasket
2	13038276	1	机油冷却器回水管	Water return pipe of oil cooler
3	01110560	2	内六角圆柱头螺钉	Inner hexagon screw
4	01177981	1	弹簧垫圈	Spring washer
5	01151569	1	六角头螺栓	Hexagon bolt
6	13035193	1	机油冷却器进水管	Water inlet pipe of oil cooler
7	13034050	2	组合密封垫圈	Unit seal washer
8	13033424	1	空心螺栓	Hollow bolt
9	12151665	2	卡箍	Clamp
10	13035095	1	冷却液连接胶管	Coolant Connecting Rubber Pipe

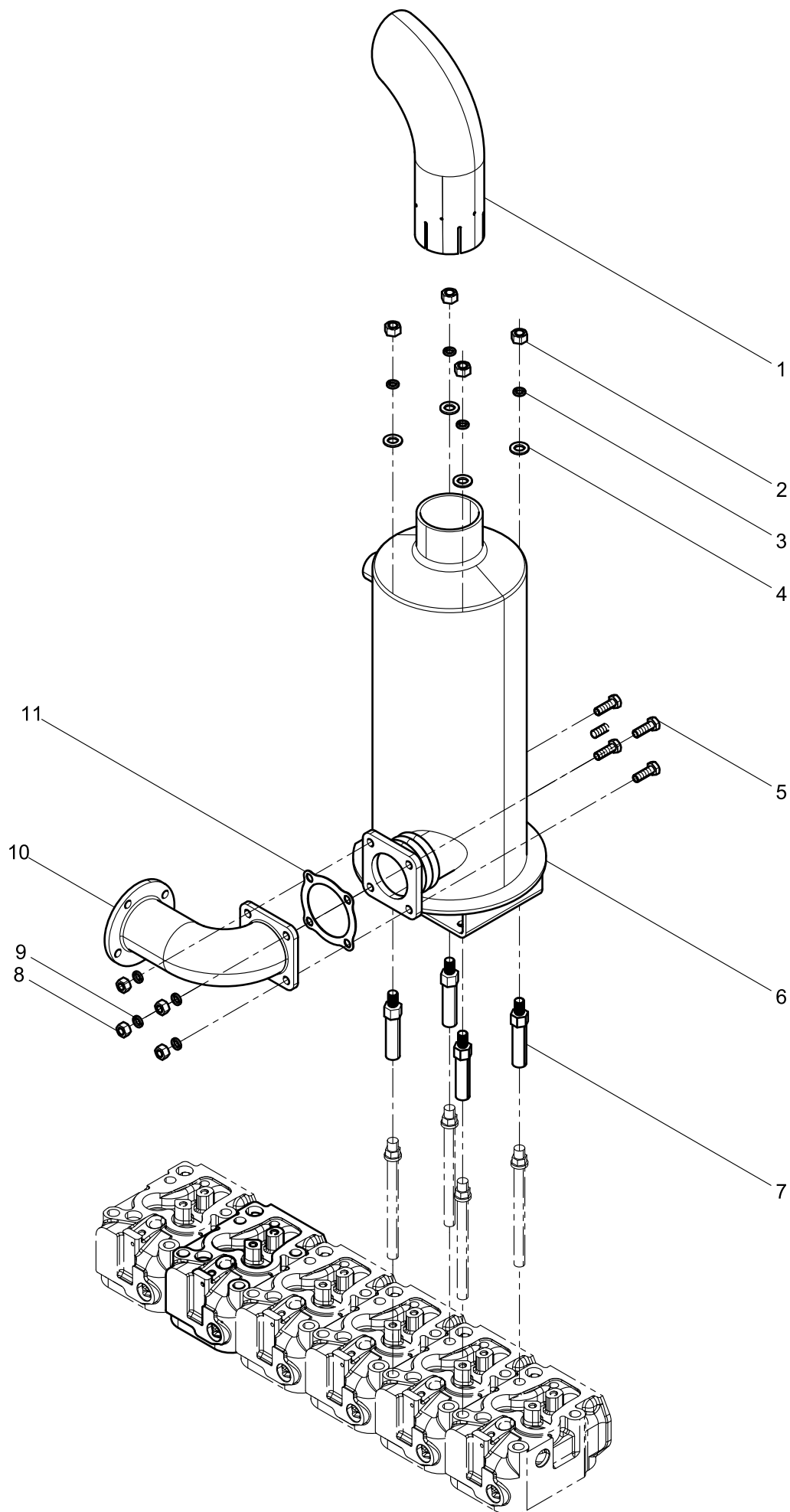
排气管总成()



排气管总成()

图序号 Pos.	件号 Teile.Number	数量 Amount	中文名称 Denomination	英文名称 Designation
1	12272783	6	垫片	Gasket
2	01321459	8	防松螺母	Jam nut
3	612600110282	8	双头螺柱	Stud
4	12161833	2	密封垫	Seal washer
5	13026955	1	排气接管	Exhaust joint pipe
6	13035515	1	排气管	Exhaust manifold

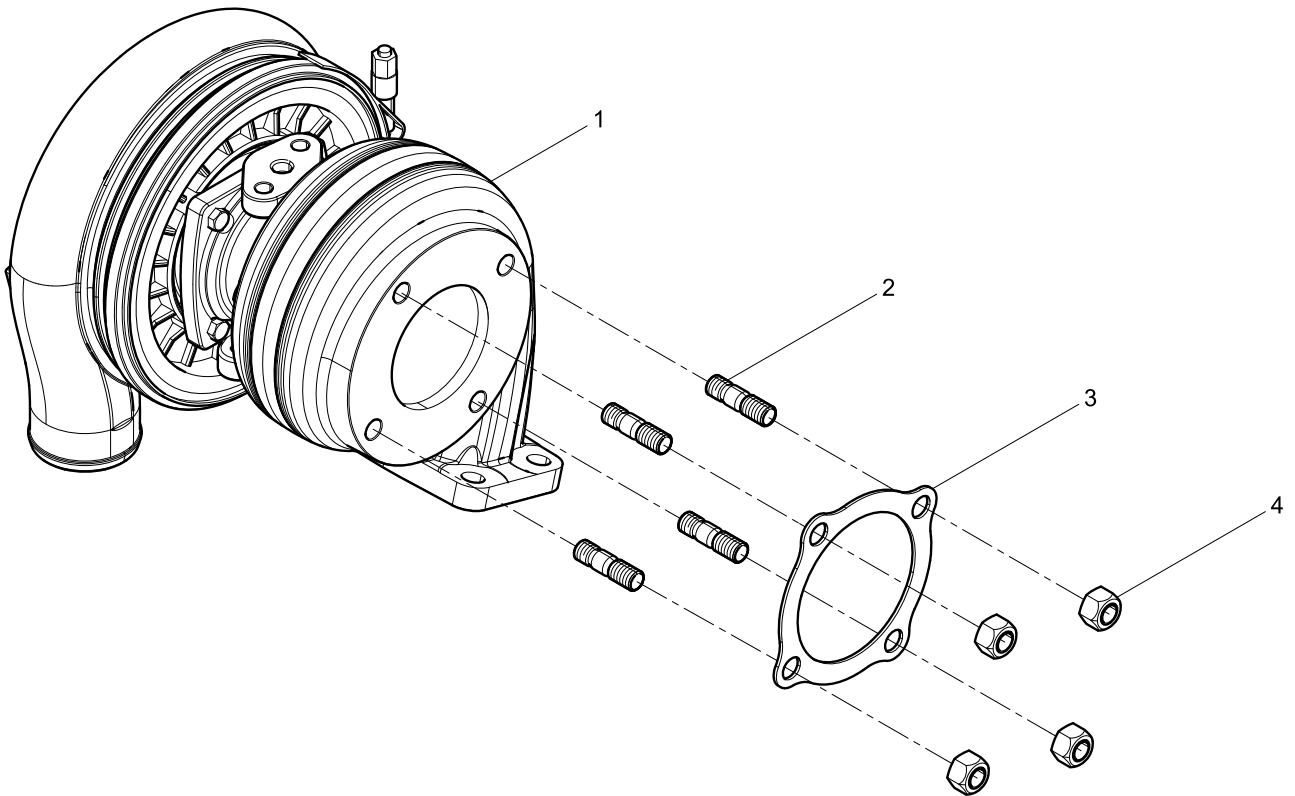
消音器总成(Muffler assembly)



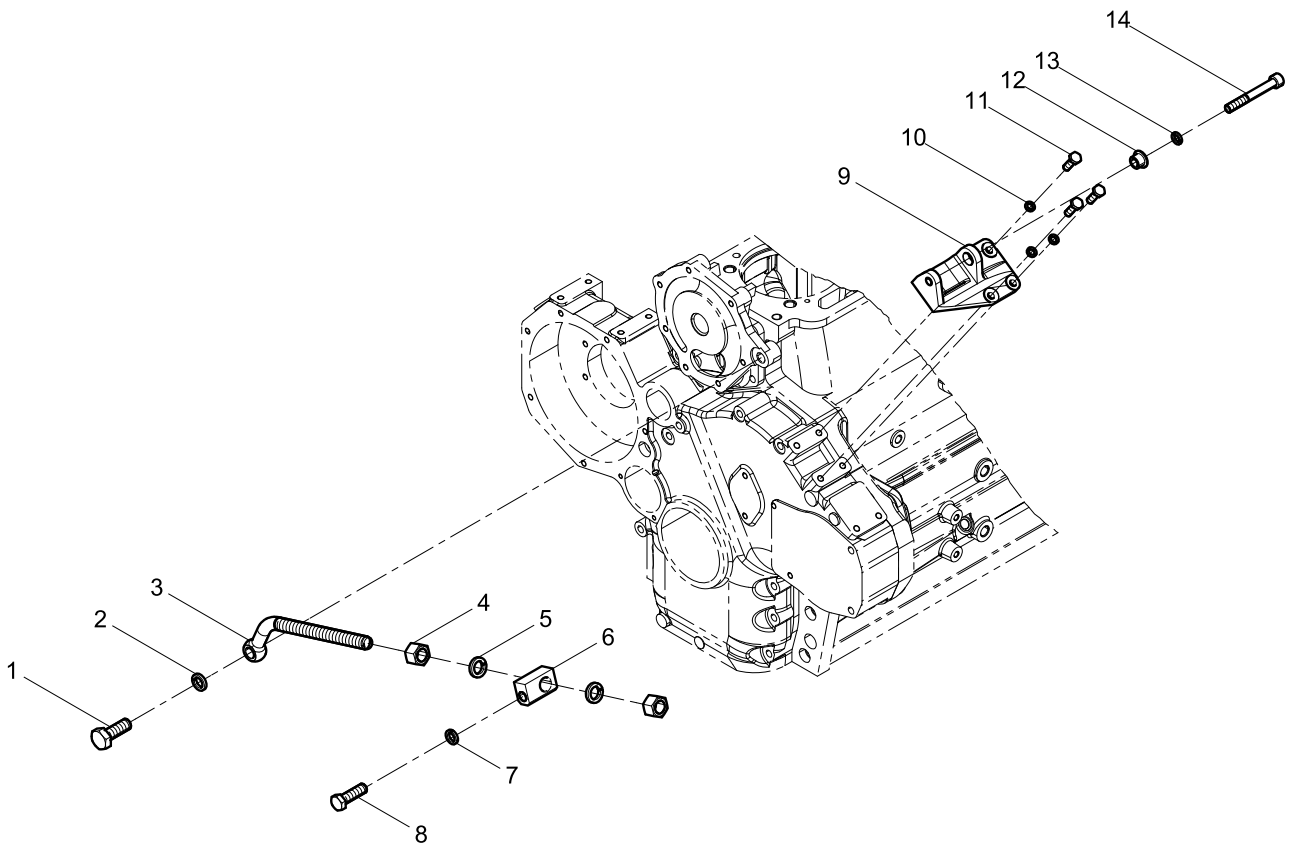
消音器总成(Muffler assembly)

图序号 Pos.	件号 Teile.Number	数量 Amount	中文名称 Denomination	英文名称 Designation
1	13051015	1	排气尾管	Exhaust tail pipe
2	01112861	4	2型六角螺母	Hexagon nut (II)
3	01178366	4	弹簧垫圈	Spring washer
4	01151002	4	平垫圈	Flat washer
5	01112427	4	六角头螺栓	Hexagon bolt
6	13050023	1	消声器	Muffler
7	13020714	4	连接螺栓	Connecting bolt
8	01139401	4	2型六角螺母	Hexagon nut (II)
9	01178365	4	弹簧垫圈	Spring washer
10	13050031	1	排气接管	Exhaust joint pipe
11	12161831	1	垫片	Gasket

废气涡轮增压器总成()



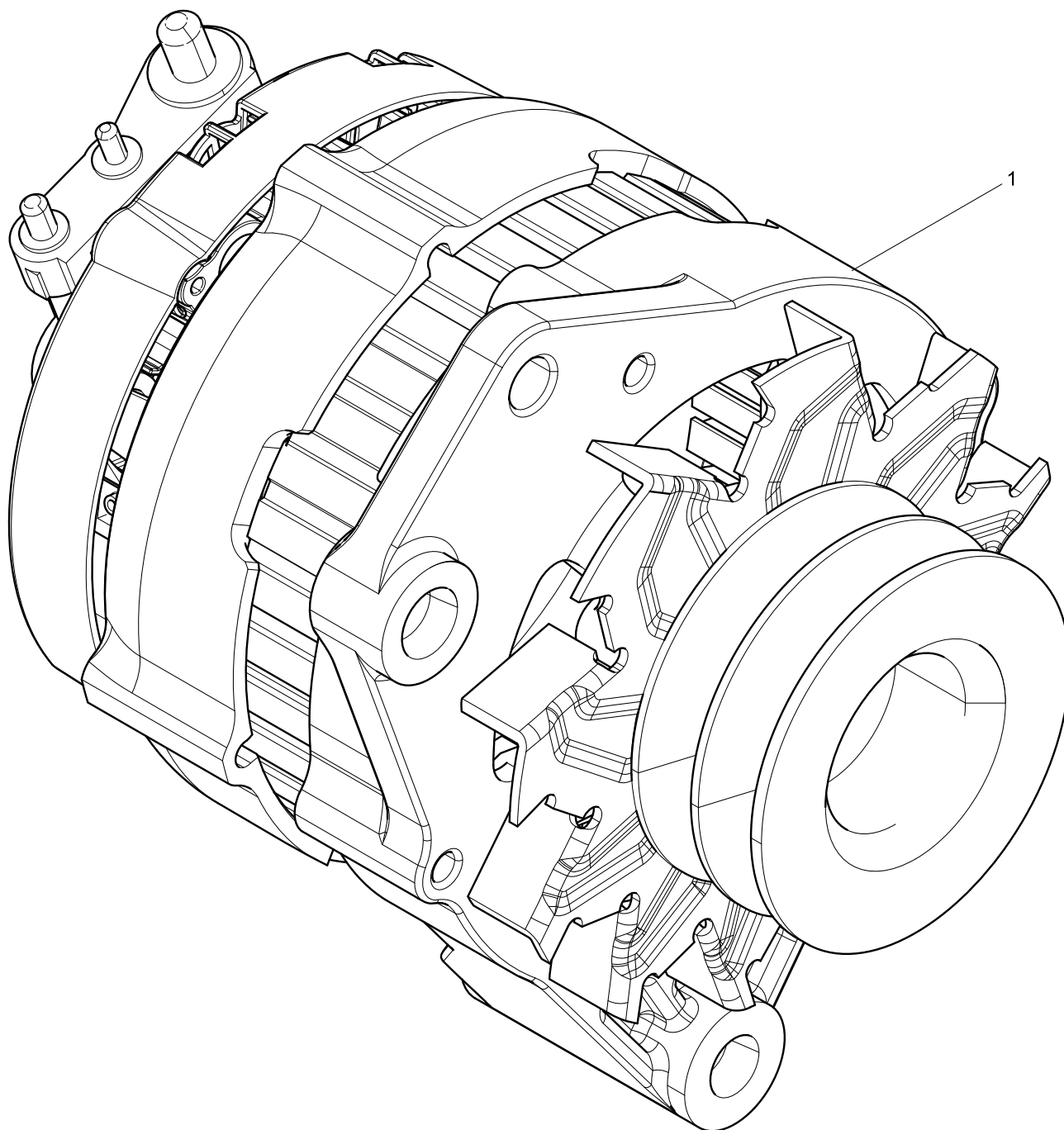
发电机支架总成(Alternator bracket assembly)



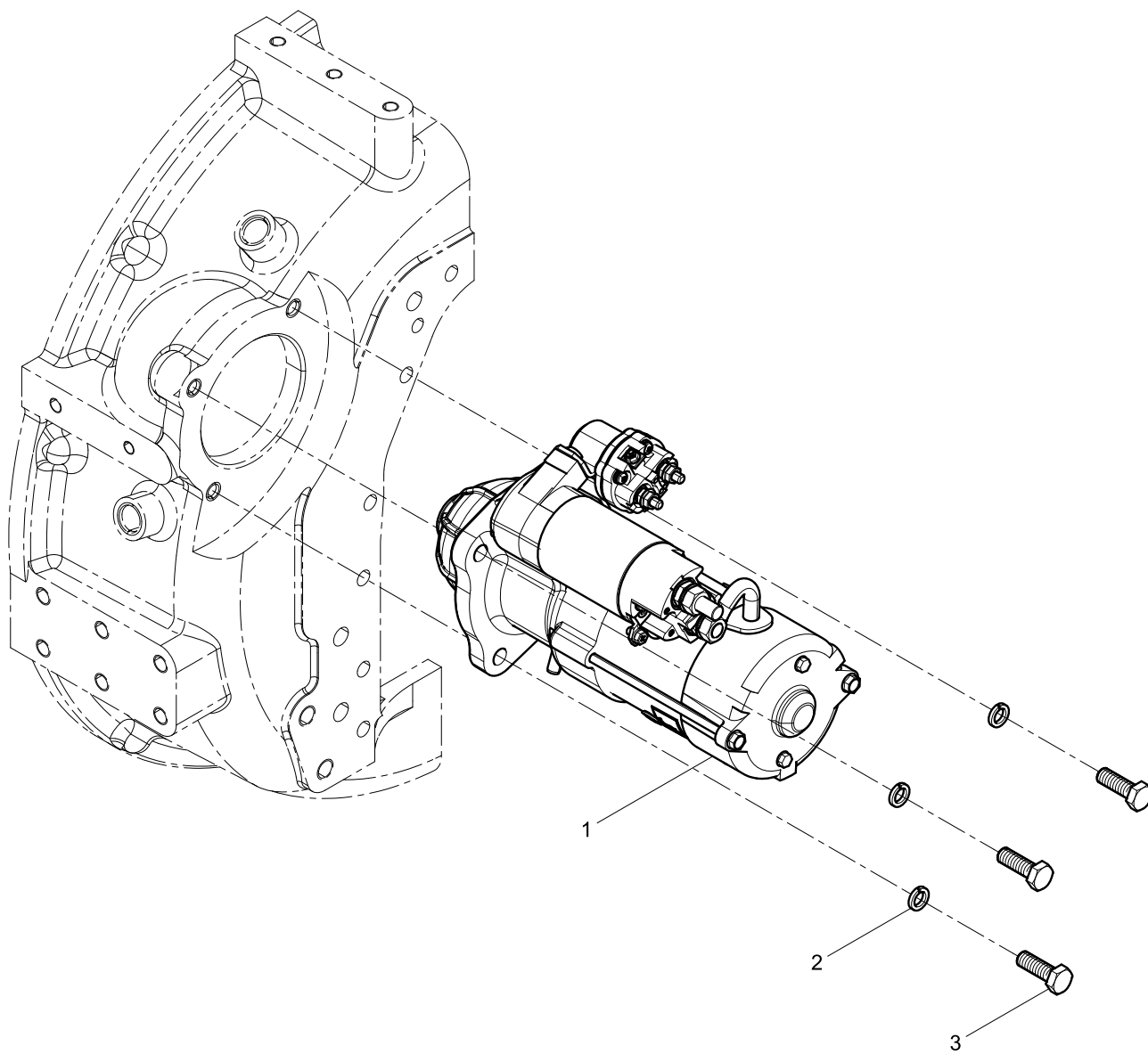
发电机支架总成(Alternator bracket assembly)

图序号 Pos.	件号 Teile.Number	数量 Amount	中文名称 Denomination	英文名称 Designation
1	13025013	1	六角头螺栓	Hexagon bolt
2	13024222	1	弹簧垫圈	Spring washer
3	13039439	1	拉紧螺栓	Tightening bolt
4	13022243	2	2型六角螺母	Hexagon nut (II)
5	13022681	2	弹簧垫圈	Spring washer
6	13038997	1	拉紧螺栓支架	Tightening bolt bracket
7	01178366	1	弹簧垫圈	Spring washer
8	01151550	1	六角头螺栓	Hexagon bolt
9	13038434	1	发电机安装支架	Generator Bracket
10	01177981	3	弹簧垫圈	Spring washer
11	01112331	3	六角头螺栓	Hexagon bolt
12	13024352	1	套筒	Sleeve
13	01178365	1	弹簧垫圈	Spring washer
14	13024577	1	内六角圆柱头螺钉	Inner hexagon screw

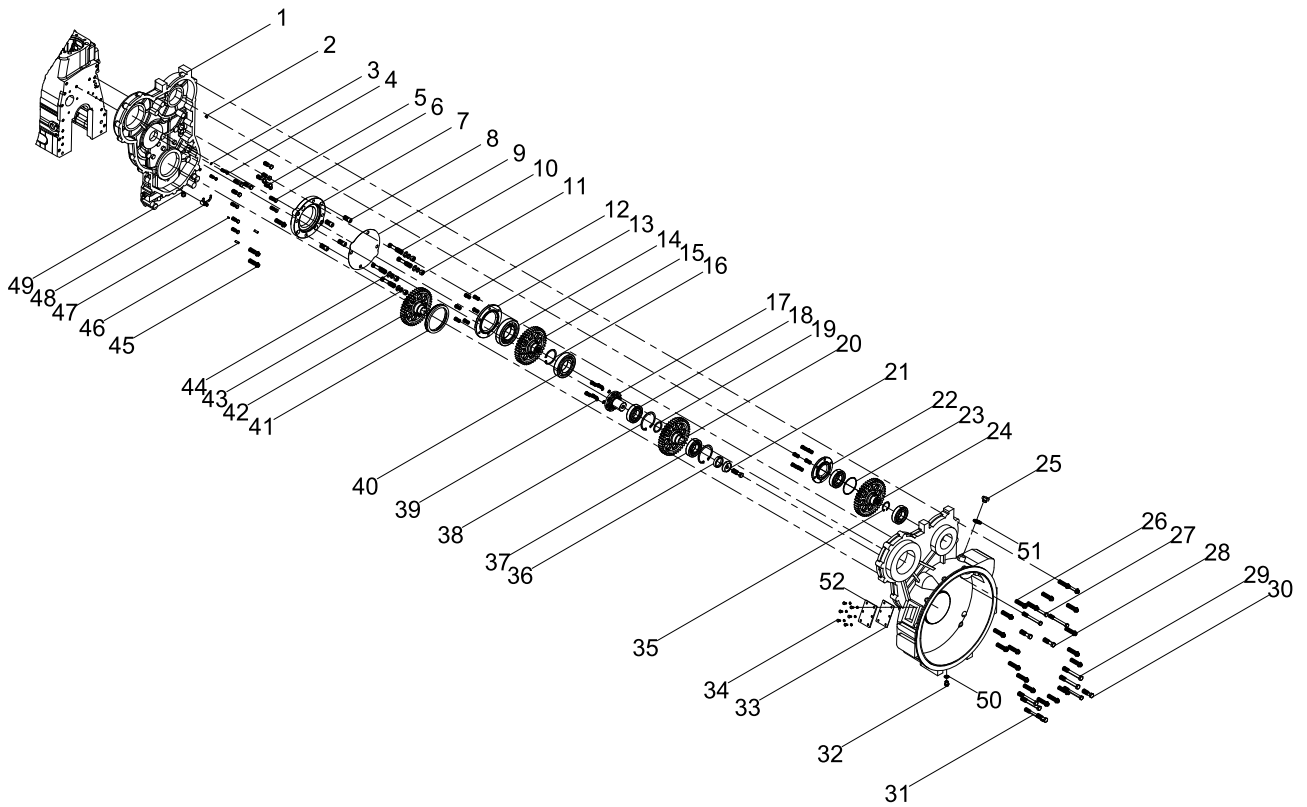
发电机结合组(Generator Group)



起动机结合组(Starter Motor Group)



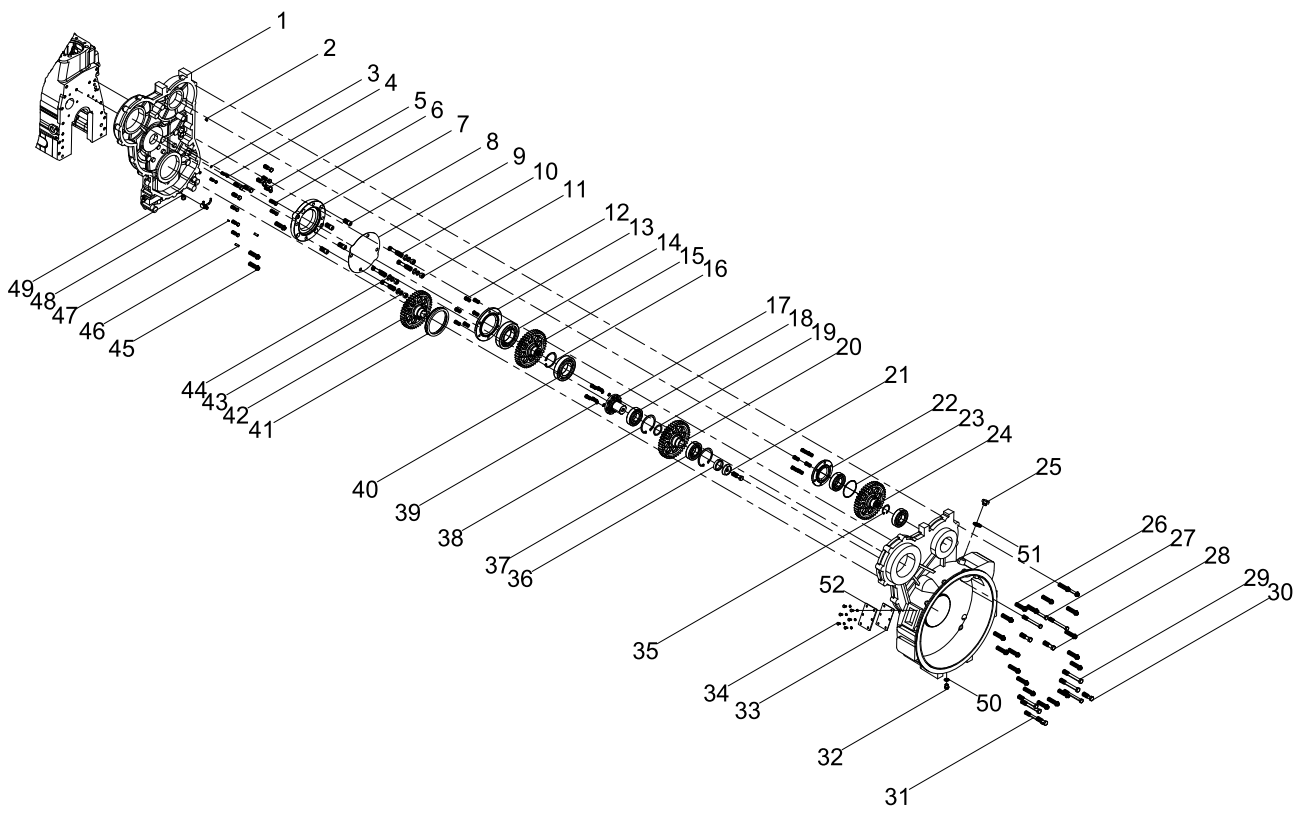
分动箱总成()



分动箱总成()

图序号 Pos.	件号 Teile.Number	数量 Amount	中文名称 Denomination	英文名称 Designation
1	13053704	1	箱体组件	Tank assembly
2	01125638	1	弹性圆柱销	Spring dowel pin
3	01178307	8	弹簧垫圈	Spring washer
4	01112271	2	六角头螺栓	Hexagon bolt
5	01139338	7	六角头螺栓	Hexagon bolt
6	13024380	6	六角头螺栓	Hexagon bolt
7	13038696	1	轴承盖	Bearing cover
8	13026585	4	内六角圆柱头螺钉	Inner hexagon screw
9	13026584	1	防护盖板	Protection cover shield
10	90011620023	4	双头螺柱	Stud
11	90012210005	4	1型六角螺母	Hexagon nut (I)
12	01137083	18	六角头螺栓	Hexagon bolt
13	13024247	1	轴承盖	Bearing cover
14	90016040018	1	圆柱滚子轴承	Bearing
15	13033978	1	从动齿轮	Driven gear
16	13024385	1	轴用弹性挡圈	Circlip for shaft
17	13035154	1	中间轴	Intermediate shaft
18	13024383	3	深沟球轴承	Deep groove ball bearing
19	13024253	1	中间垫圈	Intermediate washer
20	13033977	1	中间齿轮	Intermediate gear
21	13034034	1	内挡圈	Inner shield ring
22	13024248	1	轴承盖	Bearing cover
23	90017510032	1	O型橡胶密封圈	O rubber seal washer
24	13053586	1	液压泵齿轮	Hydraulic pump gear
25	13022205	1	六角头螺塞	Hexagon plug
26	13055941	19	六角法兰面承面带齿螺栓	Hexagon Flange Bolt
27	13024379	3	六角头螺栓	Hexagon bolt

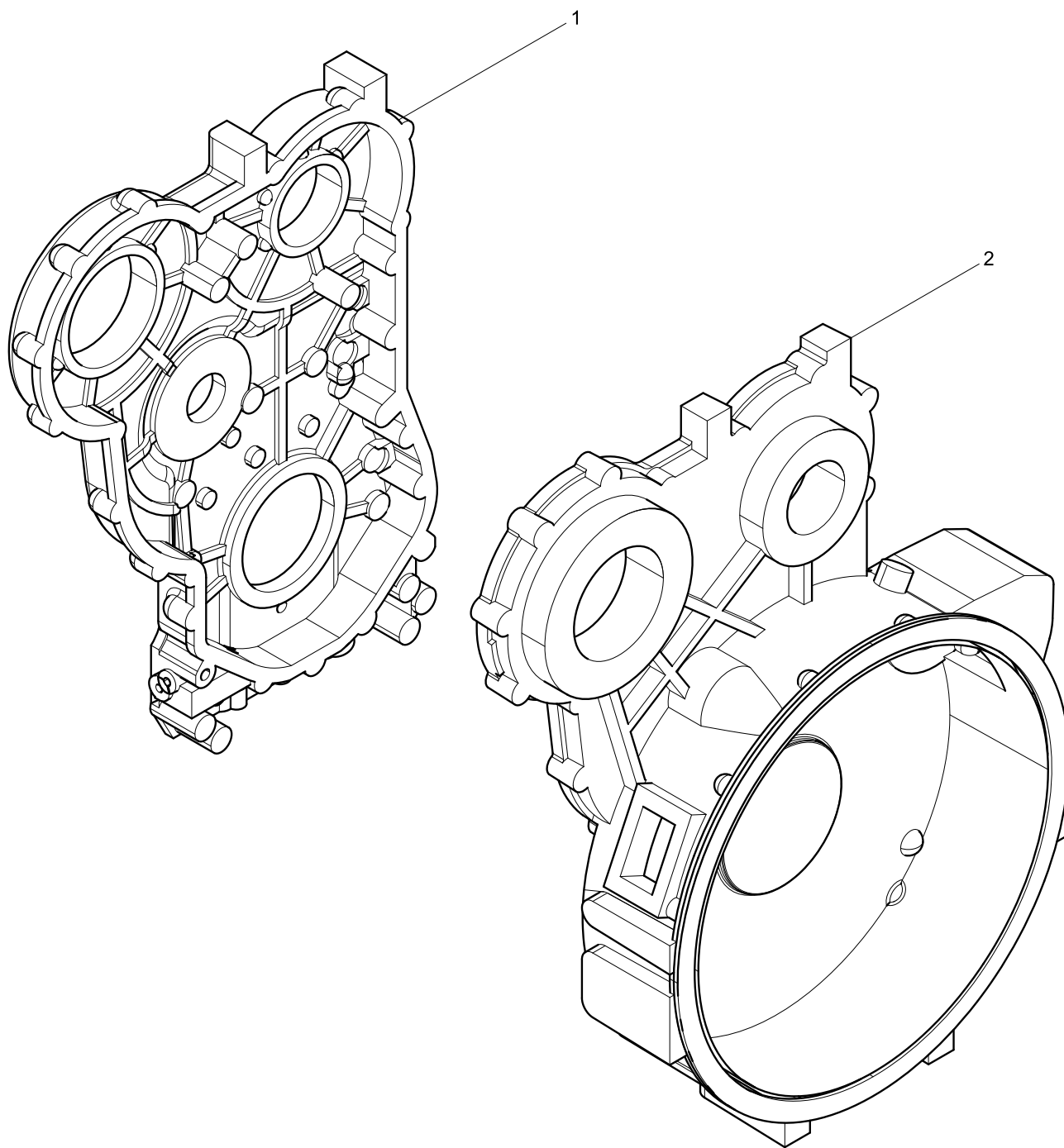
分动箱总成()



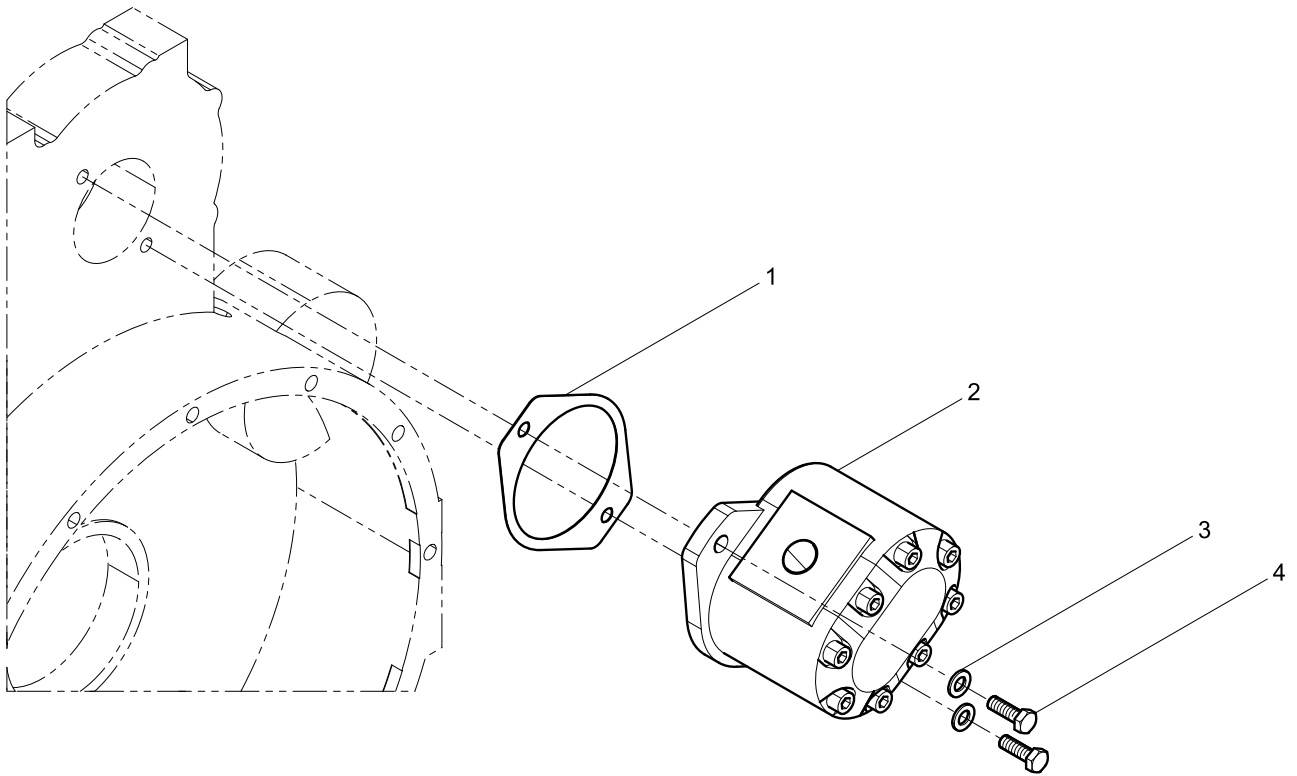
分动箱总成()

图序号 Pos.	件号 Teile.Number	数量 Amount	中文名称 Denomination	英文名称 Designation
28	01151548	2	六角头螺栓	Hexagon bolt
29	13024377	4	六角头螺栓	Hexagon bolt
30	01112551	3	六角头螺栓	Hexagon bolt
31	13024378	2	六角头螺栓	Hexagon bolt
32	01133632	1	六角头螺塞	Hexagon plug
33	13022810	1	密封垫片	Seal gasket
34	01112238	6	六角头螺栓	Hexagon bolt
35	13024390	1	轴用弹性挡圈	Circlip for shaft
36	13030569	1	外挡环	Outer retaining ring
37	13024382	1	单列圆柱滚子轴承	Roller bearing
38	13024384	2	孔用弹性挡圈	Circlip for hole
39	01177981	4	弹簧垫圈	Spring washer
40	13024387	1	深沟球轴承	Deep groove ball bearing
41	12189888	1	径向密封圈	Radial seal washer
42	13033976	1	主动齿轮	Drive gear
43	90014010002	4	标准型弹簧垫圈	Single Coil Spring Lock Washer, Normal Type
44	90014040009	4	平垫圈	Flat washer
45	13056034	3	六角法兰面承面带齿螺栓	Hexagon Flange Bolt
46	13035290	2	圆柱销	Straight pin
47	90003909603	1	弹性圆柱销	Spring dowel pin
48	13052560	1	喷头组件	Injection cock assembly
49	01110445	1	六角头螺塞	Hexagon plug
50	612600080200	1	密封垫圈	Seal washer
51	13023364	1	组合密封垫圈	Unit seal washer
52	13021673	1	检视窗盖	Inspection window cover

箱体组件(Tank assembly)



液压泵结合组(Hydraulic Pump Group)



液压泵结合组(Hydraulic Pump Group)

图序号 Pos.	件号 Teile.Number	数量 Amount	中文名称 Denomination	英文名称 Designation
1	13053425	1	液压泵密封垫	
2	13053729	1	液压泵	Hydraulic pump
3	01152752	2	平垫圈	Flat washer
4	01112416	2	六角头螺栓	Hexagon bolt

潍柴动力股份有限公司
WEICHAI POWER CO., LTD.

地址 山东省潍坊市高新技术产业开发区福寿东街197号甲

Add : NO.197A, Fushou East Str.,

Weifang High-new Techindustrial Development Zone, Weifang, Shandong, CHINA.

电话+86-0536-8197777

Tel: +86-0536-8197777

传真+86-0536-8221210

Fax:+86-0536-8221210

邮编261205

Postae Code: 261205