

YC6108G (B7656)柴油机

零件图册

Parts Catalog of YC6108G (B7656)

广西玉柴机器股份有限公司
Guangxi Yuchai machinery Co.,Ltd.

2008年6月

June , 2008

前 言 Preface

感谢您选用广西玉柴机器股份有限公司的产品，并感谢您阅读《YC6108G (B7656)柴油机零件图册》！

Thank you for choosing products of Yuchai and reading Parts Catalog of YC6108G (B7656)

玉柴的服务宗旨是：“倾我所有、尽我所能、竭诚用户、诚信天下”，为了更好地履行玉柴的服务宗旨，我们编印了《YC6108G (B7656)柴油机零件图册》，希望本图册可以让用户更好地认识了解玉柴产品的结构与配置，方便用户使用、维修和购置零配件。

The service principles of Yuchai are to try our best to serve you, and serve you wholeheartedly and faithfully. In order to carry out them better, we edit and print Parts Catalog of YC6108G (B7656). We hope this catalog can let users know our products' construct and configuration, easily use, maintain and purchase parts.

本零件图册是根据 2008 年 6 月相关生产图样、资料编制而成的。图册中列出了 YC6108G (B7656)柴油机的全部零部件目录。

This catalog is based on the product's drawing and data made in June 2008. All parts of YC6108G (B7656) are listed in this catalog.

随着产品的不断改进提高和用户不断提出新的要求，《YC6108G (B7656)柴油机零件图册》中的有关内容将会有不同程度的变更，玉柴保留在不预先通知的情况下进行修改的权利，具体配置情况应以当时产品技术文件为依据。

With the product improvement and users' requirements, part of content will change to some extent. Yuchai keeps the right of modifications which are not informed in advance. The detail configuration should accord to the product technical documents of the day.

本零件图册编写不足之处在所难免，敬请多多指教，使之渐臻完善。谢谢！

Parts Catalog of YC6108G (B7656) is planned by Yuchai machinery Co. Ltd. If there is any mistake in it, please point out and make it better.

Thank you

Notice: EWP=Easy wear part

广西玉柴机器股份有限公司
Guangxi Yuchai machinery Co., Ltd.

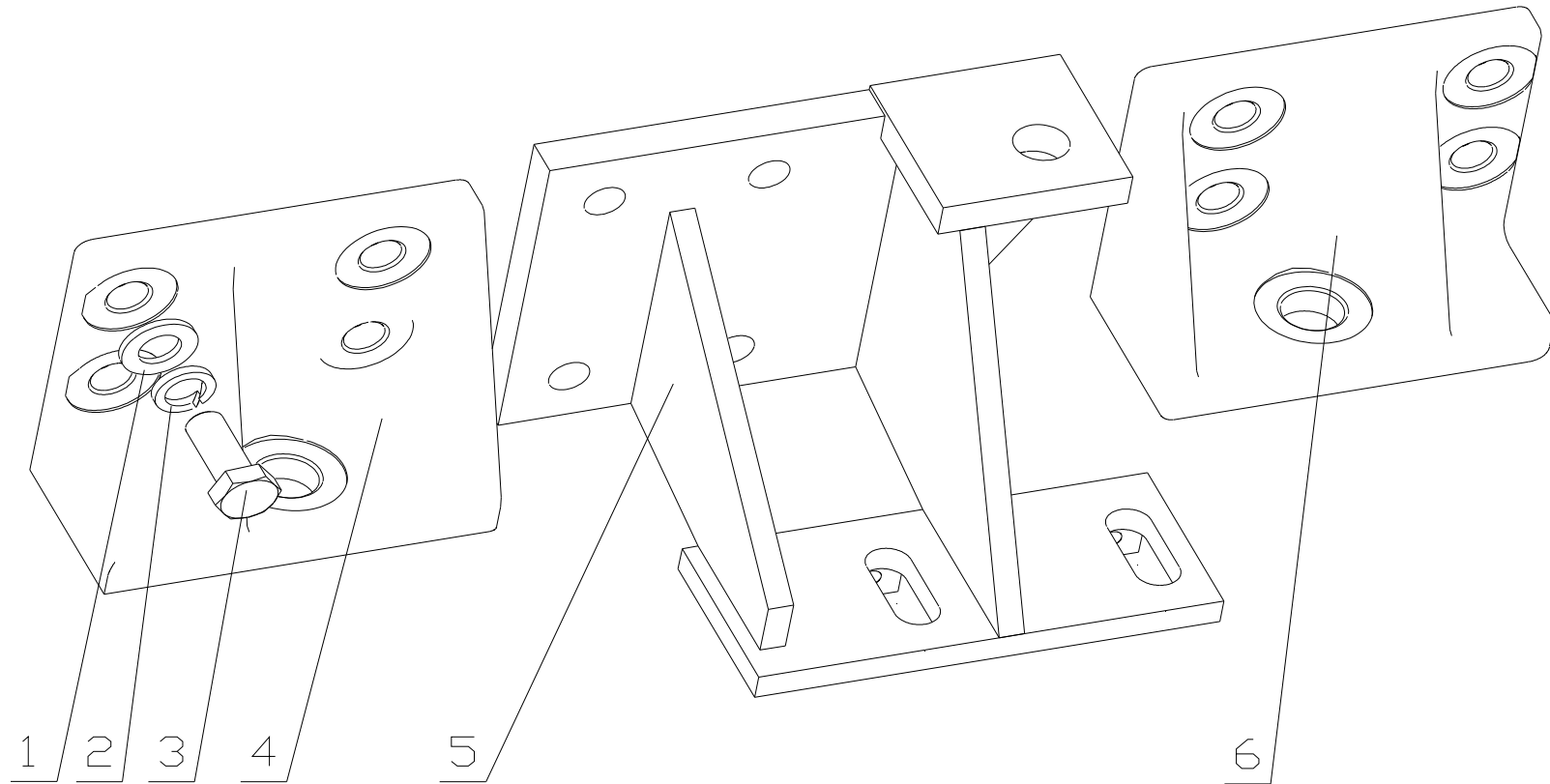
目 录 CONTENTS

序号 No.	图号 Part No.	名 称	Descriptions	页数 Page	备注 Remark
1	J7106-1001000	发动机悬置总成	Engine Suspension Assembly		
2	B7656-1002000	气缸体总成	Cylinder Block Assembly		
3	B8601-1002200	齿轮室部件	Gear Housing Part		
4	340-1003000	气缸盖及气缸盖罩总成	Cylinder Head& Cylinder Head Cover Assembly		
5	340-1004000	活塞连杆总成	Piston Connecting Rod Assembly		
6	696-1005000	曲轴飞轮总成	Crankshaft Flywheel Assembly		
7	630-1006000A	凸轮轴总成	Camshaft Assembly		
8	330-1007000	气门挺杆总成	Valve Tappet Assembly		
9	B7656-1008100	进气管部件	Intake Pipe Part		
10	J7112-1008200	排气管部件	Exhaust Pipe Part		
11	6105QJ-1009000B	油底壳总成	Oil Sump Assembly		
12	430-1010000	机油收集器总成	Oil Collector Assembly		
13	B3000-1011010	机油泵组件	Oil Pump Subassembly		
14	1640H-1012000	机油粗滤器总成	Oil Strainer Assembly		
15	696-1013000	机油冷却器总成	Oil Radiator Assembly		
16	6105Q-1014000A	呼吸器部件	Breather Part		
17	B7656-1028000	油标尺总成	Oil Dipstick Assembly		
18	B7656-1104000	供给系管路总成	Diesel Fuel Tube Assembly		
	B7656-1105000	柴油滤清器总成	Injection Pump Assembly		
19	B7656-1109000	空气滤清器总成	Air Filter Assembly		
20	B7656-1111000	喷油泵总成	Injection Parts		
21	J3200-1112000	喷油器总成	Injector Assembly		
22	J7106-1303000	散热器水管及软管总成	Radiator Water Pipe& Hose Assembly		
23	6105QA-1305000	放水阀总成	Water Drain Valve Assembly		

24	340-1306000	调温器总成	Thermostat Assembly		
25	311-1307000	水泵总成	Water Pump Assembly		
26	1640H-1308000	风扇总成	Fan Assembly		
27	1696-1600000	飞轮壳总成	Power Output Assembly		
28	696-3510000	真空泵总成	Vacuum Pump Assembly		
29	B7604-3701000	发电机总成	Alternator Assembly		
30	1640H-3708000	起动机总成	Starter		
31	B7618-3904000	铭牌	Data Plate		

EWP=Easy wear part (易损件)

1. J7106-1001000 发动机悬置总成 Engine Suspension Assembly



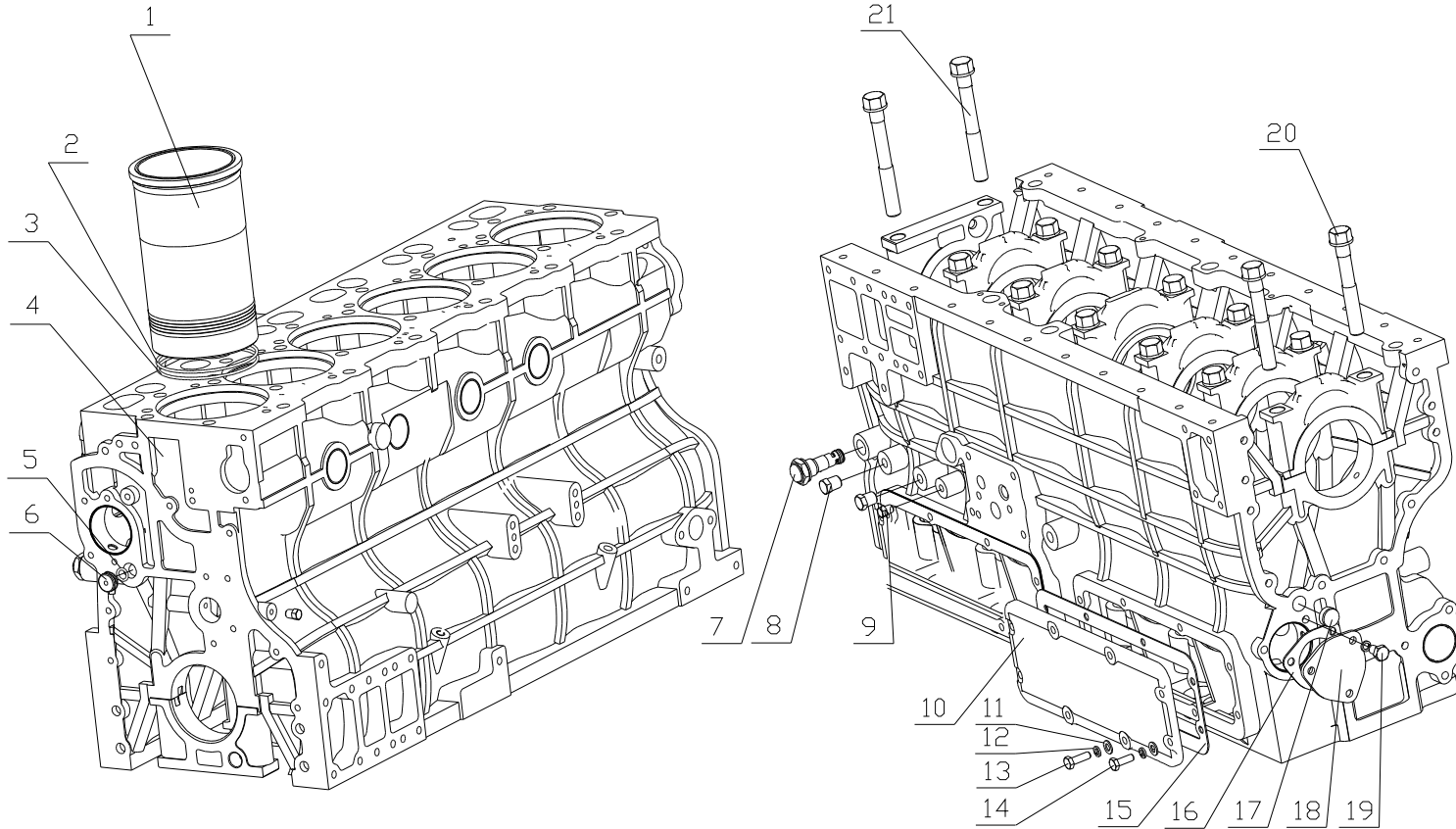
1. J7106-1001000 发动机悬置总成 Engine Suspension Assembly

序号 No.	图号 Part No.	名 称	Description	数量 Qty.	备注 Remark
1	Q40112	垫圈 12	Lock Washer 12	8	
2	Q40312	垫圈 12	Lock Washer 12	8	
3	Q150B1230	螺栓 M12X30	Bolt M12X30	8	
4	J7106-1001005	左后支脚	Rear left bracket	1	
5	696-1001010	右前支架	Front right bracket	1	随机附件 Accessory with engine
6	J7106-1001004	右后支脚	Rear right bracket	1	

EWP=Easy wear part (易损件)

图 Drawing

2. B7656-1002000 气缸体总成 Cylinder Block Assembly



2. B7656-1002000 气缸体总成 Cylinder Block Assembly

序号 No.	图号 Part No.	名 称	Description	数量 Qty.	备注 Remark
1	330-1002064B	气缸套	Cylinder liner	6	易损件 EWP
2	A3000-1002063	气缸套封水圈	Cylinder liner water seal	6	易损件 EWP
3	A3000-1002063B	气缸套封水圈	Cylinder liner water seal	6	易损件 EWP
4	330-1002015A	气缸体	Cylinder block	1	
	330-1002015A*	气缸体组件	Cylinder block subassembly	1	
5	YC208-B01600F	O 形圈 2.65×16	O-ring	1	
6	6105Q-1002067	主油道密封塞	Main oil passage sealing plug	1	
7	330-1002150	调压阀总成	Pressure regulator assembly	1	
8	Q618B02	螺塞 NPT1/4	Screw plug	2	
9	Q618B01	螺塞 NPT1/8	Screw plug	1	
10	330-1002065D	挺杆室盖	Tappet housing cover	2	
11	Q40108	垫圈 8	Washer 8	16	
12	Q40308	垫圈 8	Washer 8	19	
13	Q150B0825	螺栓 M8X25	Bolt M8X25	8	
14	Q150B0822	螺栓 M8X22	Bolt M8X22	8	
15	330-1002066B	挺杆室盖垫片	Tappet housing gasket	2	
16	J3200-1002062	凸轮轴端盖垫片	Crankshaft end cover washer	1	易损件 EWP
17	6105Q-1002069	后主油道堵塞	Rear main oil galley plug	1	
18	630-1002061	凸轮轴端盖	Camshaft end cover	1	
19	Q150B0816	螺栓 M8×16	Bolt	3	
20	330-1002021A	主轴承螺栓	Main bearing bolt	12	
21	330-1002018A	前主轴承盖螺栓	Front main bearing cover bolt	2	

EWP=Easy wear part (易损件)

3. B8601-1002200 齿轮室部件 Gear Housing Part

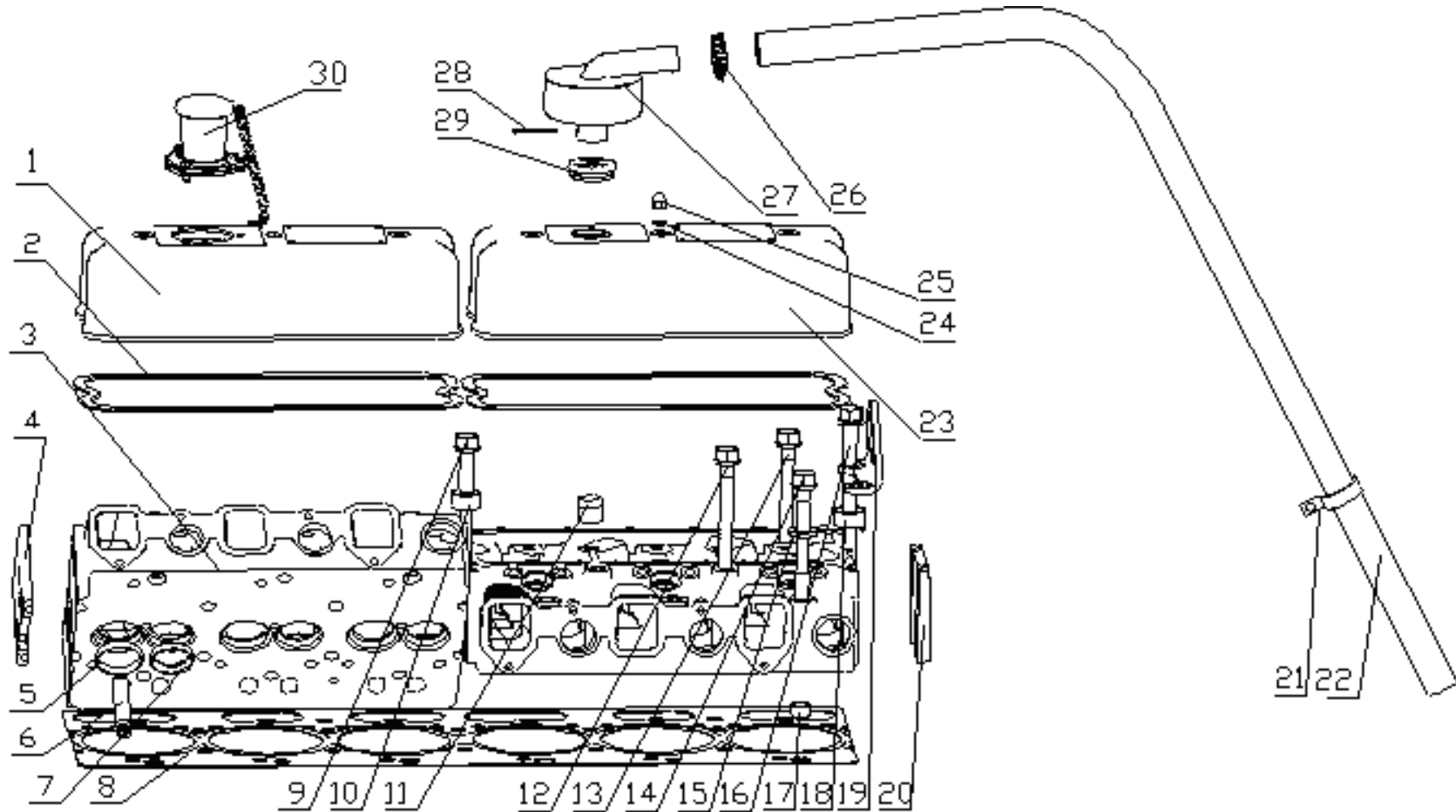
序号 No.	图号 Part No.	名 称	Description	数量 Qty.	备注 Remark
1	Q/YC149-12	复合式密封垫圈 12	Compound seal washer	1	
2	Q/YC198-12	螺塞 M12X1.5	Screw plug	1	
3	330-1002052B	惰齿轮轴	Idle gear shaft	1	
4	1664-1002201	齿轮室	Gear housing	1	
5	YC24-B1222	销 12X22	Pin	1	
6	Q40114	垫圈 14	Washer 14	2	
7	Q40314	垫圈 14	Washer 14	2	
8	Q150B1455TF2	螺栓 M14X55	Bolt	2	
9	Q40308	垫圈 8	Washer 8	2	
10	Q/YC1820820TF2	螺栓 M8X20	Bolt M8X20	2	
11	330-1002051A	正时惰齿轮	Timing idle gear	1	
12	330-1002054	正时惰齿轮挡板	Timing idle gear baffle board	1	
13	330-1002055	惰齿轮锁片	Idle gear locking plate	1	
14	Q/YC1821018TF2	螺栓 M10X18	Bolt	2	
15	6QA6-1002204	齿轮室盖板垫片	Gear housing cover plate gasket	1	
16	6QA6-1002203	齿轮室盖板	Gear housing cover plate	1	
17	Q150B0860	螺栓 M8X60	Bolt M8X60	1	
18	Q1200855	螺柱 M8X55	Stud	3	
19	Q340B08	螺母 M8	Nut M8	4	
20	YC209-065090FR	油封 65X90	Oil seal	1	选装 optional
	YC209-C065090PR	油封 65X90	Oil seal	1	选装 optional
21	Q/YC1820820	螺栓 M8X20	Bolt M8X20	5	
22	Q150B0510	螺栓 M5X10	Bolt	2	
23	6105Q-1002039	上止点指针	TDC pointer	1	

24	Q1200816	螺柱 M8X16	Stud	1
25	Q150B0816	螺栓 M8X16	Bolt M8X16	1
26	Q150B0830	螺栓 M8X30	Bolt	6
27	630-1002035A	喷油泵齿轮盖	Injection pump gear cover	1
28	J3200-1002036	喷油泵齿轮盖垫片	Injection pump gear cover gasket	1
29	Q40305	垫圈 5	Washer 5	2
30	Q150B0850	螺栓 M8X50	Bolt	2
31	6105Q-1600011	扁销	Flat pin	1
32	Q150B0825TF2	螺栓 M8X25	Bolt M8X25	6
33	Q40308	垫圈 8	Washer 8	22
34	Q40108	垫圈 8	Washer 8	25

EWP=Easy wear part (易损件)

图 Drawing

4. 340-1003000 气缸盖及气缸盖罩总成 Cylinder Head & Cylinder Head Cover Assembly



4. 340-1003000 气缸盖及气缸盖罩总成 Cylinder Head& Cylinder Head Cover Assembly

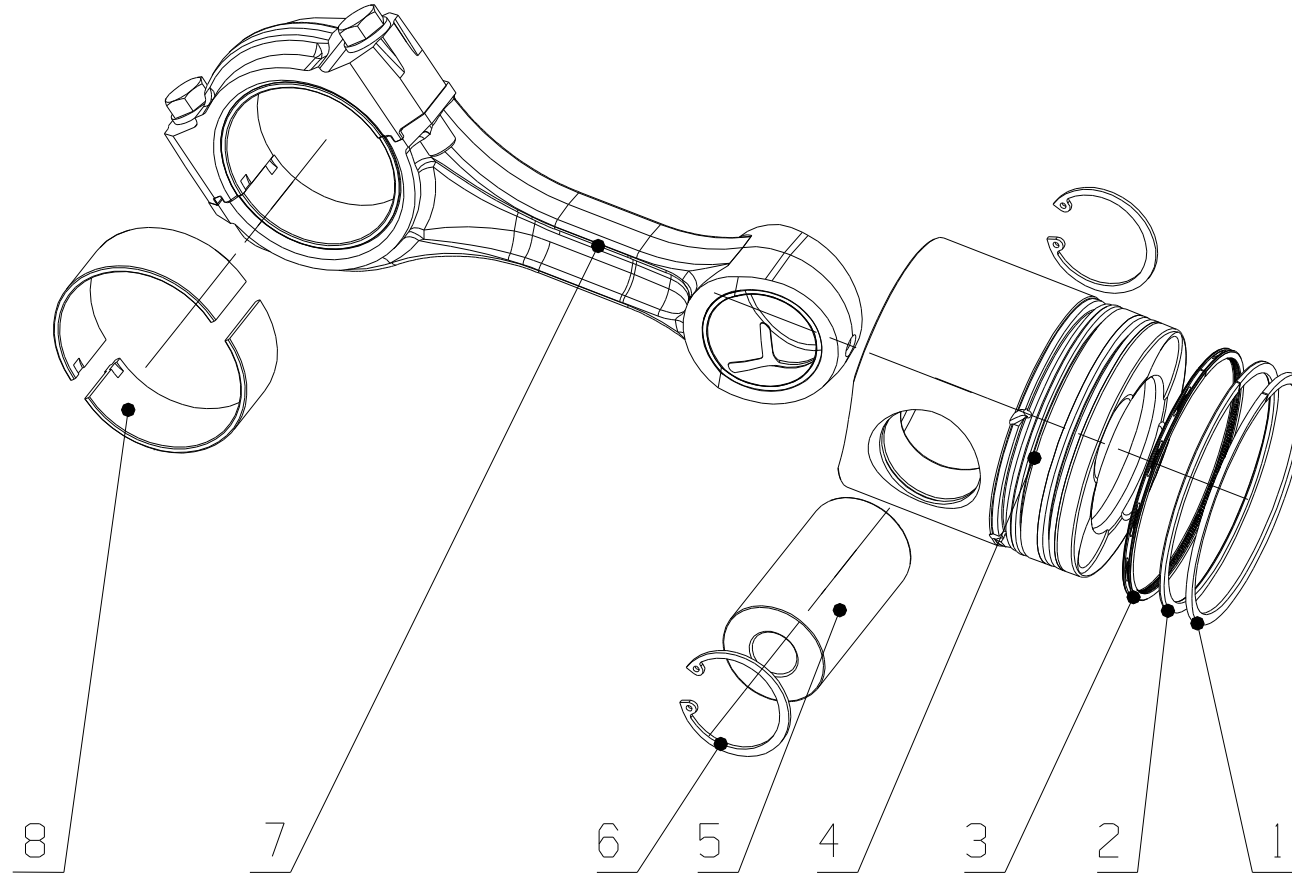
序号 No.	图号 Part No.	名 称	Description	数量 Qty.	备注 Remark
1	630-1003021	气缸盖罩 (I)	Cylinder head cover	1	
2	6105Q-1003022	缸盖罩垫片	Cylinder head cover gasket	2	
3	330-1003015B	气缸盖	Cylinder head	2	
	330-1003015B*	气缸盖组件	Cylinder head subassembly	2	
4	630-1003083C	前支承板	Front supporting board	1	
5	330-1007019C	进气门座	Intake valve seat	6	
6	430-1007018	气门导管	Valve guide pipe	12	
7	330-1007021	排气门座	Exhaust valve seat	6	
8	B3000-1003011B	气缸盖垫片	Cylinder head gasket	1	
9	330-1003013B	气缸盖长螺栓	Cylinder head long bolt	2	
10	6105QA-1003017F	垫圈 (二)	Washer	2	
11	Q614B06	螺塞 NPT3/4	Screw plug	4	
12	330-1003012B	缸盖螺栓	Cylinder head bolt	8	
13	330-1003014B	气缸盖短螺栓	Cylinder head short bolt	6	
14	330-1003018B	缸盖短螺栓 (II)	Cylinder head short bolt	6	
15	6105QA-1003017D	垫圈	Washer	6	
16	330-1003019B	气缸盖长螺栓 (I)	Cylinder head long bolt	4	
17	6105QA-1003088	气缸盖定位销套	Cylinder head dowel pin sleeve	4	
18	6105QA-1003017E	垫圈 (一)	Washer	4	
19	6105Q-1003085	吊耳	Lifter	2	
20	6105QA-1003084A	后支承板	Rear supporting board	1	
21	340-1013007	机油管夹	Oil pipe clip	1	
22	B4000-1003048A	通气软管	Ventilation hose	1	
23	630-1003051A	气缸盖罩 (II)	Cylinder head cover	1	

24	Q/YC149-8	复合式密封垫圈 8	Compound seal washer 8	6	
25	Q394B08	螺母 M8	Nut M8	6	
26	Q67638	环箍 38	Loop hoop 38	1	
27	D0300-1003260	上呼吸器组件	Upper breather subassembly	1	
28	Q5002040	销 ϕ 2X40	Pin	1	
29	330-1003053	密封圈	Sealing ring	1	
30	630-1003030A	加机油口组件	Oil filler subassembly	1	

EWP=Easy wear part (易损件)

[图 Drawing](#)

5. 340-1004000 活塞连杆总成 Piston Connecting Rod Assembly



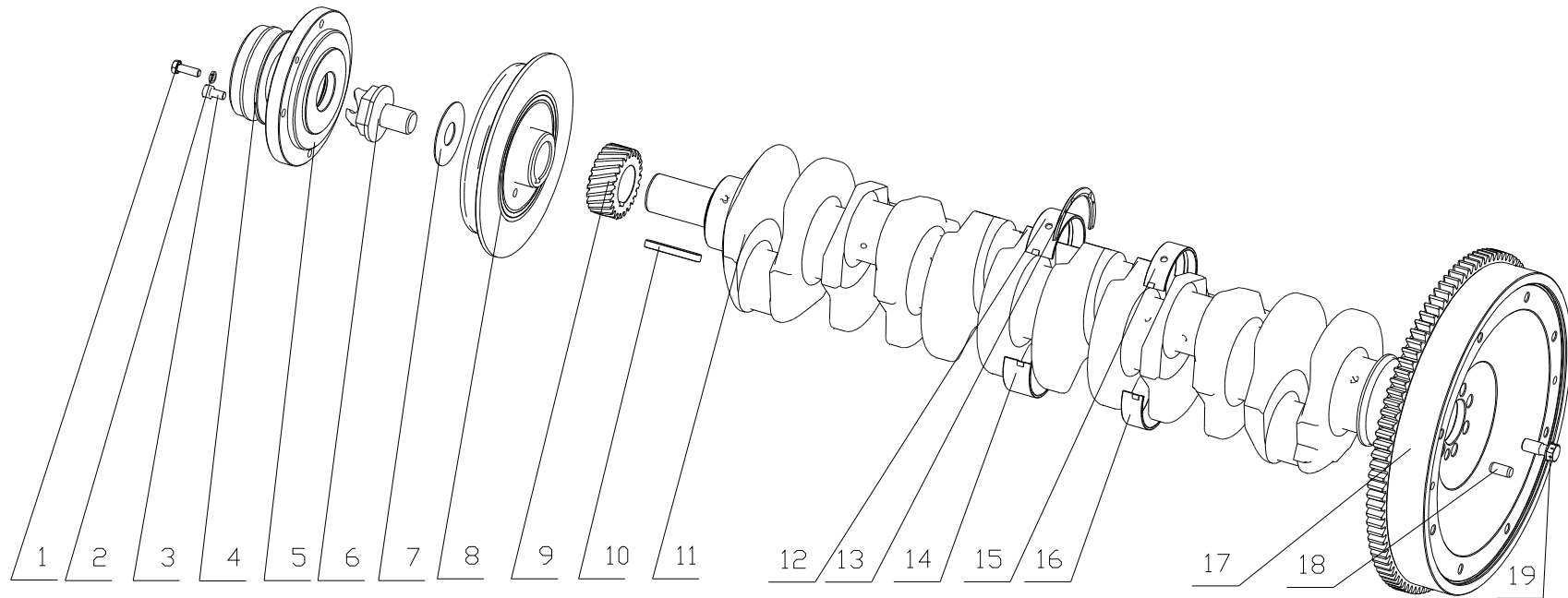
5. 340-1004000 活塞连杆总成 Piston Connecting Rod Assembly

序号 No.	图号 Part No.	名 称	Description	数量 Qty.	备注 Remark
1	330-1004016	第一道气环	First air ring	6	
2	330-1004017B	第二道气环	Second air ring	6	
3	330-1004030	油环总成	Oil ring assembly	6	
	330-1004016*	活塞环组件	Piston ring subassembly	1	
4	340-1004001	活塞	Piston	6	
5	6105Q-1004019B	活塞销	Piston pin	6	
6	Q43038	挡圈 38	Retaining ring	12	
7	6105QA-1004050D	连杆部件	Connecting rod part	6	
8	330-1004022	连杆轴瓦	Connecting rod bearing shell	12	
	330-1004022-H	连杆轴瓦组件(红)	Connecting rod bearing shell subassembly (red)	1	
	330-1004022-L	连杆轴瓦组件(蓝)	Connecting rod bearing shell subassembly (blue)	1	

EWP=Easy wear part (易损件)

图 Drawing

6. 696-1005000 曲轴飞轮总成 Crankshaft Flywheel Assembly



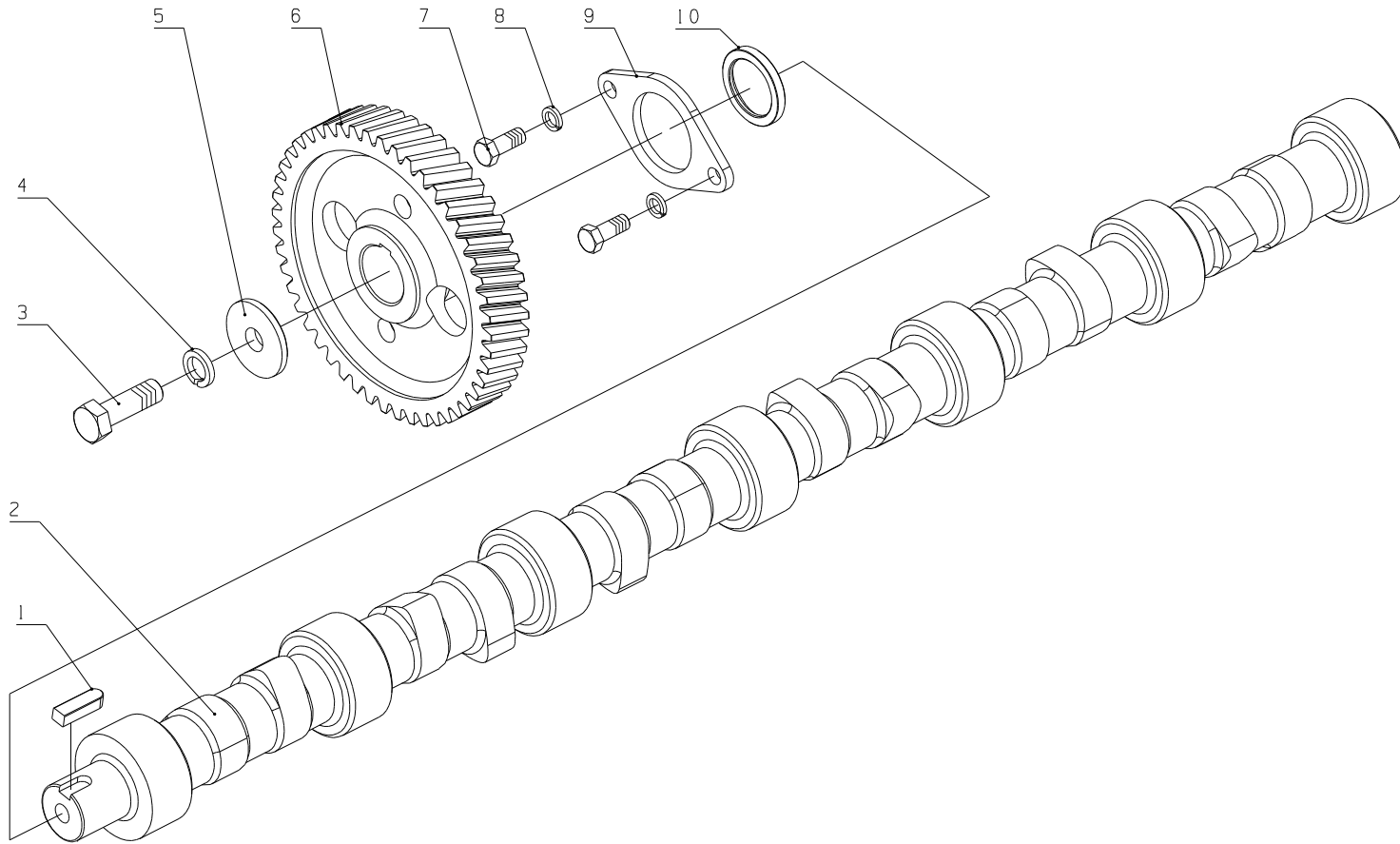
6. 696-1005000 曲轴飞轮总成 Crankshaft Flywheel Assembly

序号 No.	图号 Part No.	名 称	Description	数量 Qty.	备注 Remark
1	Q150B1028	螺栓 M10X28	Bolt	4	
2	Q40310	垫圈 10	Washer 10	4	
3	Q218B1020	螺钉 M10X20	Screw	4	
4	696-1005001A	真空泵-皮带轮	Vacuum pump-belt pulley	1	
5	696-1005046	嵌块	Quad	1	
6	6105QA-1005052	起动爪	Starting dog	1	
7	430-1005053	曲轴头垫片 II	Crankshaft end gasket	1	
8	696-1005030	皮带轮减振器总成	Belt pulley vibration damper assembly	1	
9	6105Q-1005021	曲轴正时齿轮	Crankshaft timing gear	1	
10	Q5511270	键 12X70	Key	1	
11	630-1005020E	曲轴	Crankshaft	1	
	6105Q-1005054C*-H	曲轴轴瓦组件(红)	Crankshaft bearing shell subassembly (red)	1	
	6105Q-1005054C*-L	曲轴轴瓦组件(蓝)	Crankshaft bearing shell subassembly (blue)	1	
12	6105Q-1005056A	上轴瓦(宽)	Upper bearing shell(wide)	1	
13	6105Q-1005058A	曲轴止推片	Crankshaft thrusting piece	4	
14	6105Q-1005057C	下轴瓦(宽)	Lower bearing shell (wide)	1	
15	6105Q-1005054A	上轴瓦(窄)	Upper bearing shell(narrow)	6	
16	6105Q-1005055C	下轴瓦(窄)	Lower bearing shell(narrow)	6	
17	696-1005040B	飞轮及齿圈总成	Flywheel& gear ring assembly	1	
18	YC24-B1226	圆柱销 12X26	Straight pin	1	
19	330-1005044	飞轮螺栓	Flywheel bolt	7	

EWP=Easy wear part (易损件)

图 Drawing

7. 630-1006000A 凸轮轴总成 Camshaft Assembly



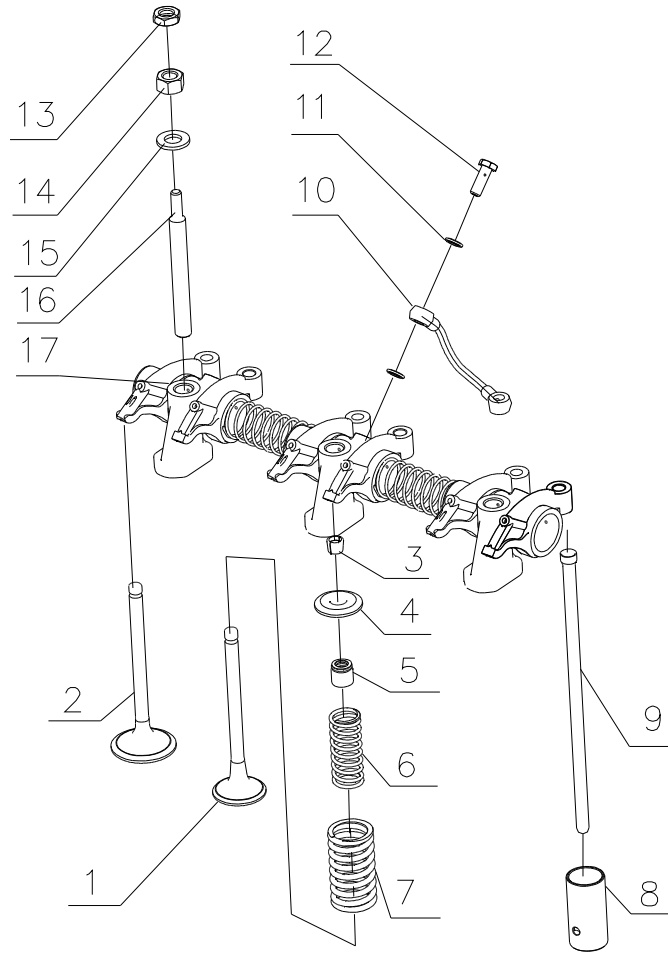
7. 630-1006000A 凸轮轴总成 Camshaft Assembly

序号 No.	图号 Part No.	名 称	Description	数量 Qty.	备注 Remark
1	GB/T1096-C0828	键 C8×28	Key C8×28	1	易损件 EWP
2	630-1006015A	凸轮轴	Camshaft	1	
3	Q150B1238TF2	螺栓 M12×38	Bolt M12×38	1	
4	Q40312	垫圈 12	Washer 12	1	
5	630-1006019	垫圈	Washer	1	
6	6105Q-1006021	凸轮轴正时齿轮	Camshaft timing gear	1	
7	Q/YC1820820TF2	螺栓 M8×20	Bolt M8×20	2	
8	Q40308	垫圈 8	Washer 8	2	
9	6105Q-1006016	凸轮轴止推片	Camshaft thrust plate	1	
10	6105Q-1006017	隔圈—凸轮轴正时齿轮	Spacer-camshaft timing gear	1	

EWP=Easy wear part (易损件)

图 Drawing

8. 330-1007000 气门挺杆总成 Valve Tappet Assembly



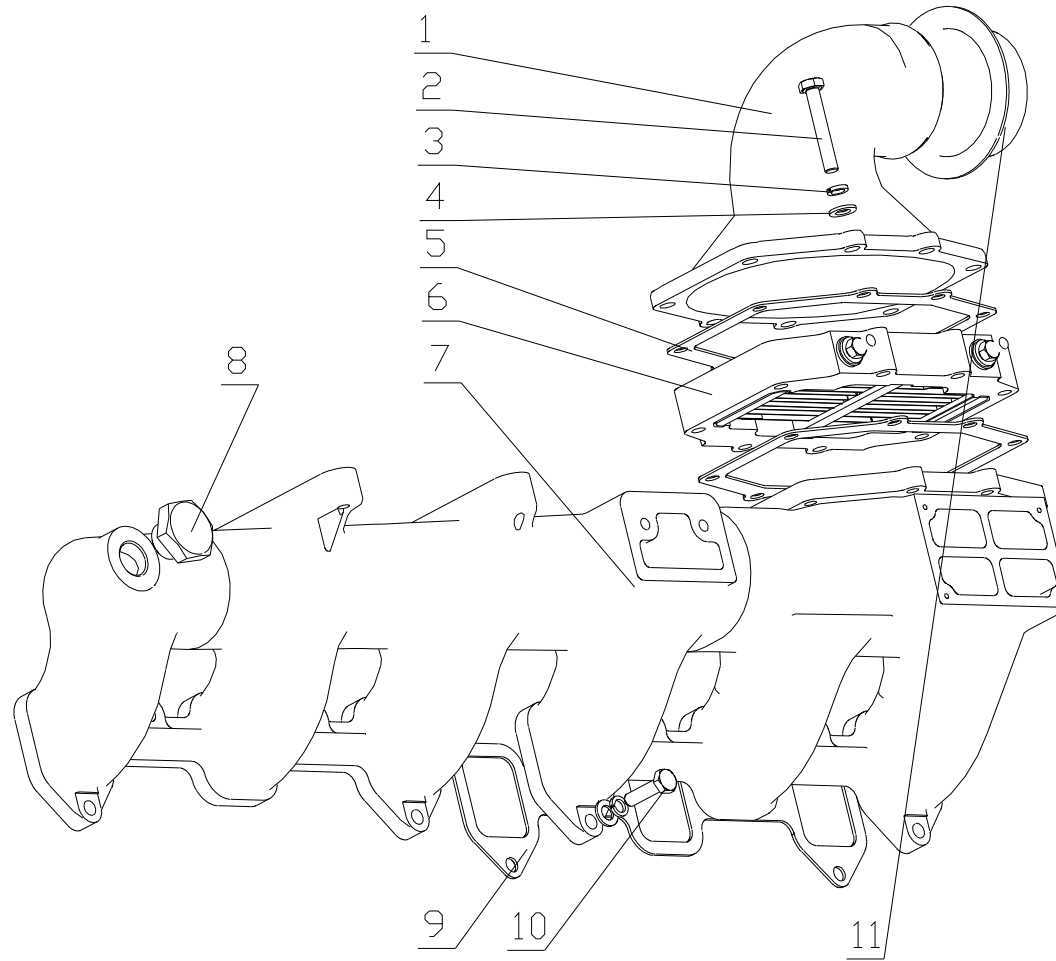
8. 330-1007000 气门挺杆总成 Valve Tappet Assembly

序号 Item	图 号 Part No.	名 称	Part Name	数量 Qty.	备注 Remark
1	D30-1003103B	排气门	Exhaust valve	6	
2	330-1007011D	进气门	Intake valve	6	
3	150-1007021E	气门锁夹	Valve stem locks	24	
4	D30-1003116	气门弹簧上座	Valve spring upper seat	12	
5	430-1007016A	气门杆油封	Valve stem seal	12	
6	6105Q-1007023	气门内弹簧	Valve inner spring	12	
7	6105Q-1007022	气门外弹簧	Valve outer spring	12	
8	6105Q-1007091A	挺杆	Tappet rod	12	
9	6105QA-1007081B	推杆	Push rod	12	
10	A3000-1007074	通油管焊接件	Oil pipe weldment part	2	
11	Q/YC149-8	复合式密封垫圈 8	Compound seal washer 8	8	
12	6105Q-1007073	接头螺栓	Joint bolt	4	
13	Q350B12	螺母 M12	Nut M12	6	
14	Q340B12	螺母 M12	Nut M12	6	
15	A30-1007092	垫圈	Washer	6	
16	6105QA-1007035A	摇臂轴座固定螺柱	Rocker-arm support stud	6	
17	J3100-1007100A	摇臂轴部件	Rocker arm shaft part	2	

EWP=Easy wear part (易损件)

图 Drawing

9. B7656-1008100 进气管部件 Intake Pipe Part



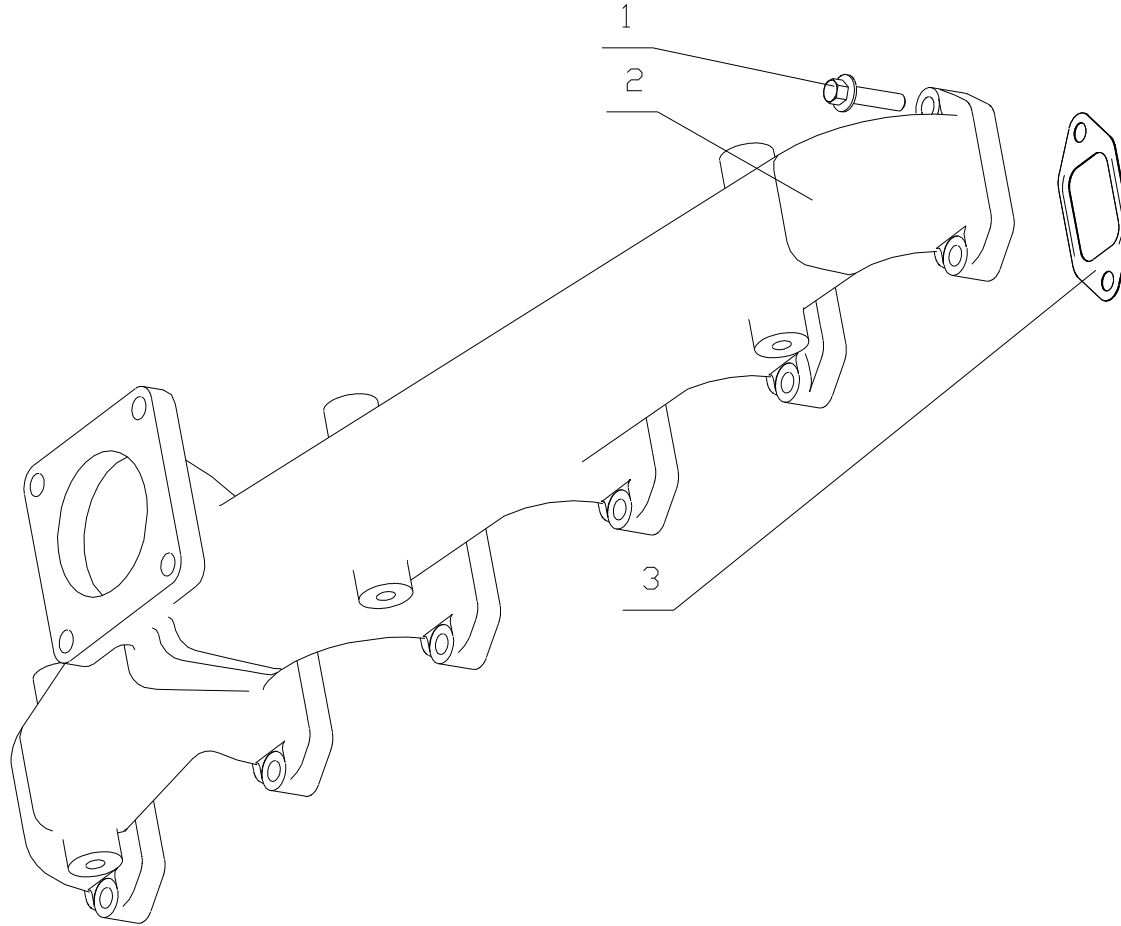
9. B7656-1008100 进气管部件 Intake Pipe Part

序号 No.	图号 Part No.	名 称	Description	数量 Qty.	备注 Remark
1	640-1008102A	进气弯管	Intake siphon	1	
2	Q150B0850	螺栓 M8X50	Bolt	8	
3	Q40308	垫圈 8	Washer 8	16	
4	Q40108	垫圈 8	Washer 8	16	
5	640-1008103	加热器垫片	Heater gasket	2	
6	640-1008110	空气加热器	Air heater	1	
7	640-1008101	进气管	Air intake manifold	1	
8	Q/YC198-22	螺塞 M22X1.5	Screw plug	1	
9	6105QA-1008011A	垫片-进气管	Gasket-intake pipe	2	
10	Q150B0830	螺栓 M8X30	Bolt	8	
11	111-1000192	大堵盖	Big choke cap	1	

EWP=Easy wear part (易损件)

[图 Drawing](#)

10. J7112-1008200 排气管部件 Exhaust Pipe Part



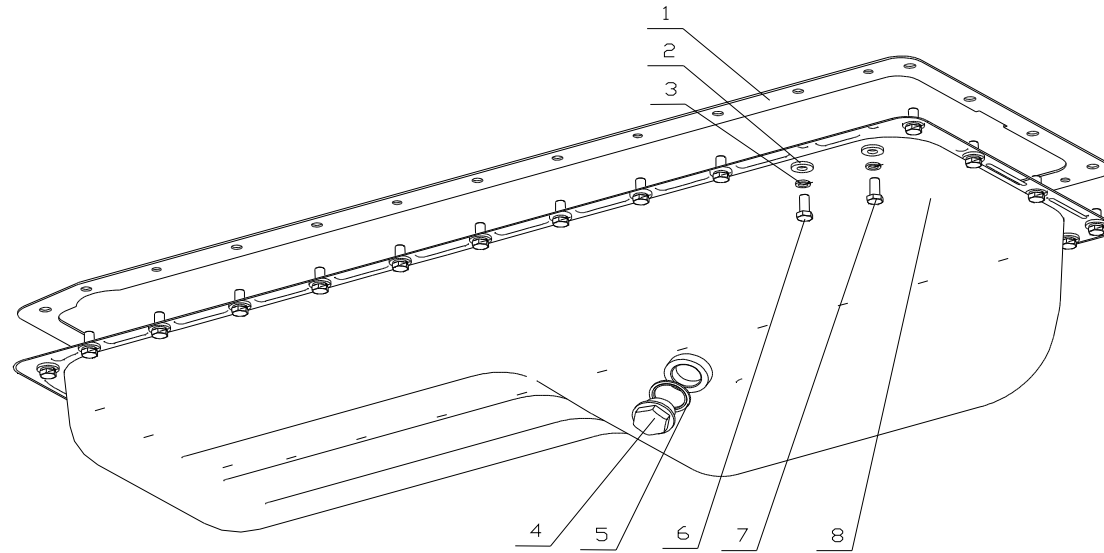
10. J7112-1008200 排气管部件 Exhaust Pipe Part

序号 No.	图号 Part No.	名 称	Description	数量 Qty.	备注 Remark
1	630-1008022A	排气管螺栓	Exhaust pipe bolt	12	
2	J7112-1008204A	排气管	Exhaust manifold	1	
3	430-1008027	排气管垫片	Exhaust pipe gasket	6	

EWP=Easy wear part (易损件)

[图 Drawing](#)

11. 6105QJ-1009000B 油底壳总成 Oil Sump Assembly



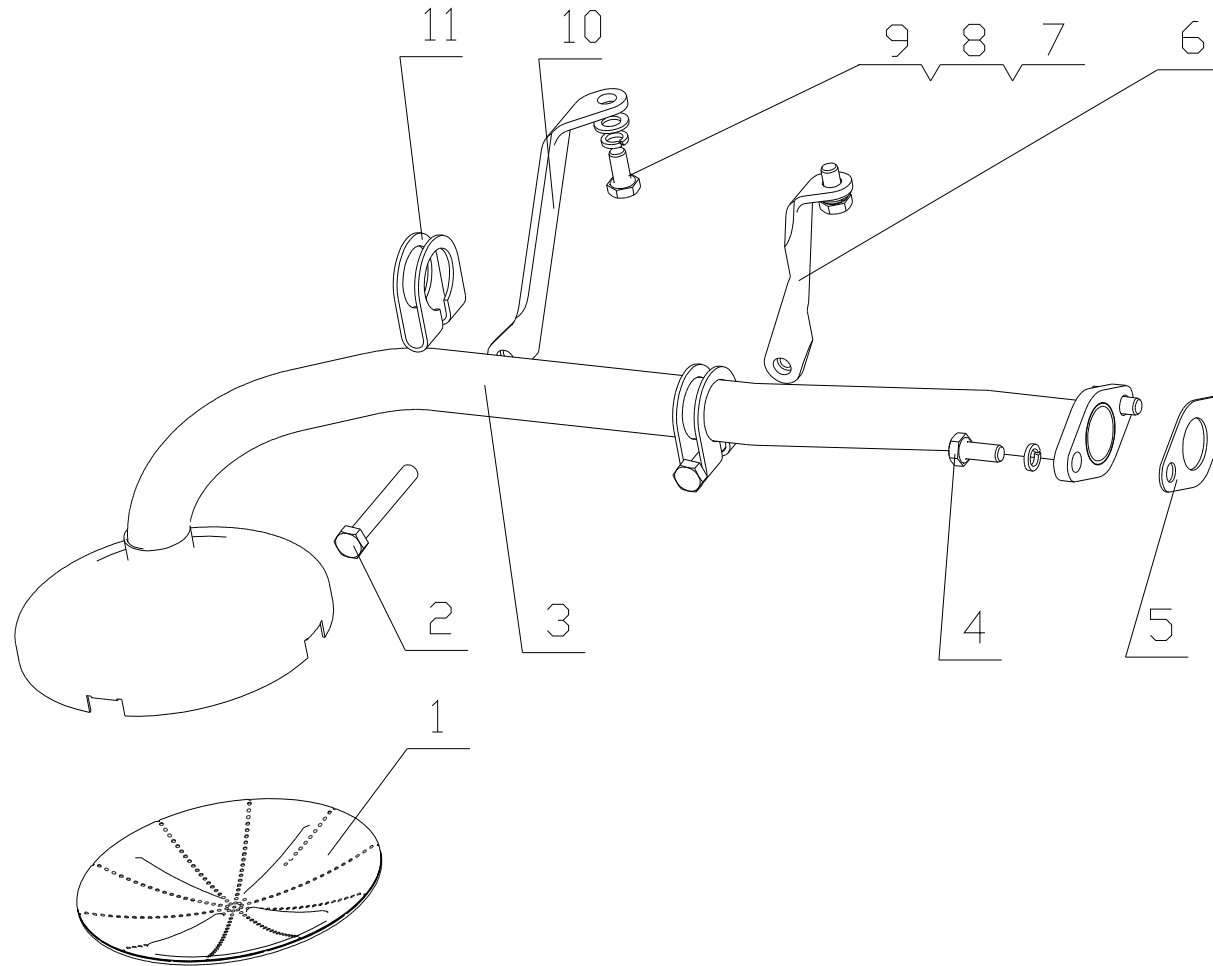
11. 6105QJ-1009000B 油底壳总成 Oil Sump Assembly

序号 Item	图号 Part No.	名 称	Part Name	页数 Page	备注 Remark
1	J3200-1009012	油底壳垫片	Oil sump gasket	1	易损件 EWP
2	6105Q-3509013	垫圈	Washer	30	
3	Q40308	垫圈 8	Washer 8	30	
4	6105Q-1009030	放油塞总成	Oil release plug assembly	1	
5	Q/YC149-27	复合式密封垫圈 27	Seal washer 27	1	易损件 EWP
6	Q/YC1820820	螺塞 M8×20	Screw plug	26	
7	Q/YC1820816	螺栓 M8×16	Bolt	4	
8	6105QJ-1009040C	油底壳组件	Oil sump subassembly	1	

EWP=Easy wear part (易损件)

图 Drawing

12. 430-1010000 机油收集器总成 Oil Collector Assembly



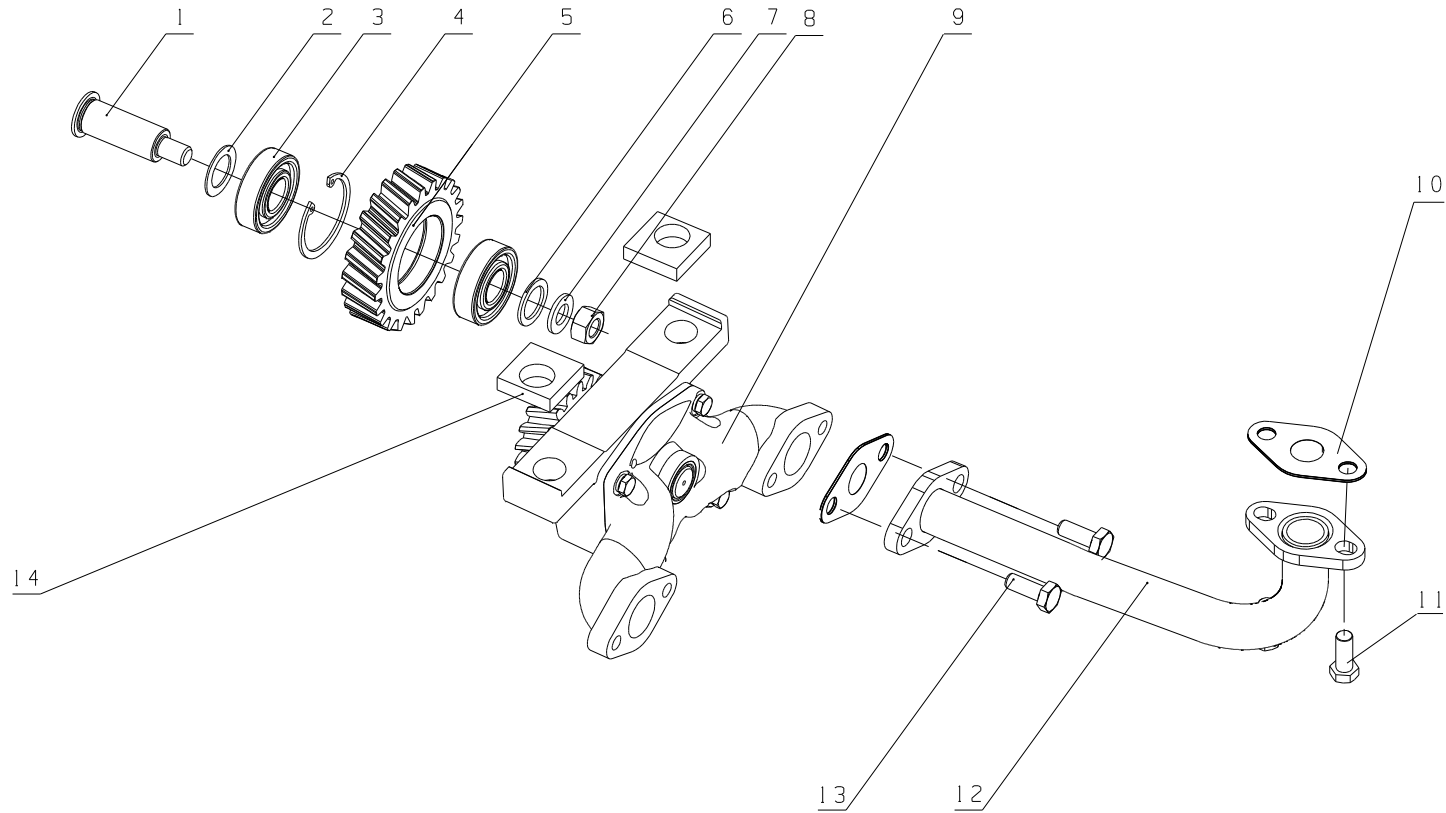
12. 430-1010000 机油收集器总成 Oil Collector Assembly

序号 Item	图 号 Part No.	名 称	Part Name	数量 Qty.	备注 Remark
1	6105QA-1010130B	滤网总成	Filter screen assembly	1	
2	Q150B0860TF2	螺栓 M8×60	Bolt	2	
3	430-1010030	吸油管焊接件	Oil suction pipe weldment	1	
4	Q150B0818TF2	螺栓 M8×18	Bolt	2	
5	430-1010001A	垫片结合件	Gasket union part	1	
6	6105QJ-1010020A	管夹焊接件 (二)	Pipe clip welded part	1	
7	Q150B0816TF2	螺栓 M8×16	Bolt	2	
8	Q40308	垫圈 8	Washer 8	6	
9	Q40108	垫圈 8	Washer 8	2	
10	430-1010010	管夹支架焊接件 (一)	Pipe clip bracket welded part	1	
11	430-1010002	管夹	Pipe clamp	2	

EWP=Easy wear part (易损件)

图 Drawing

13. B3000-1011010 机油泵组件 Oil Pump Subassembly



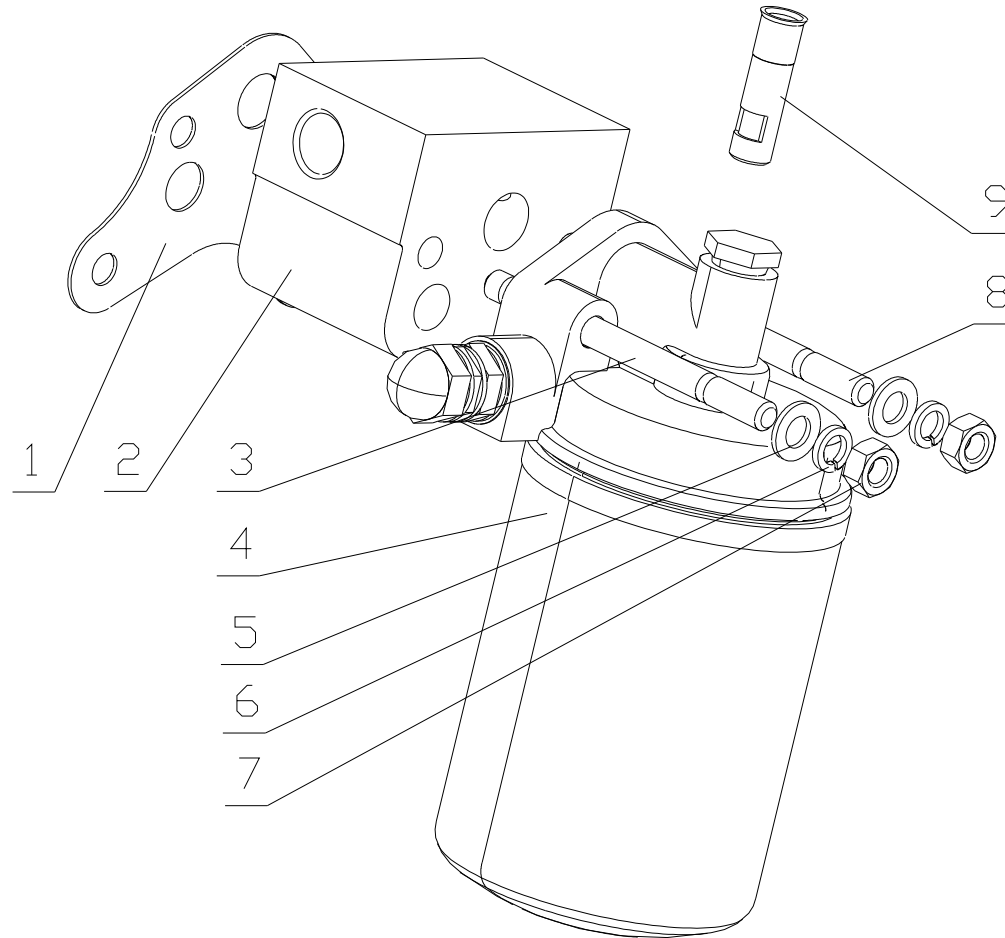
13. B3000-1011010 机油泵组件 Oil Pump Subassembly

序号 No.	图号 Part No.	名 称	Description	数量 Qty.	备注 Remark
1	430-1011013	机油泵中间齿轮轴	Oil pump driven gear shaft	1	
2	430-1011014	垫圈-中间齿轮	Washer-middle gear	1	易损件 EWP
3	GB/T276-6203	滚动轴承 6203	Rolling bearing 6203	2	
4	Q43040	挡圈 40	Retainer 40	1	易损件 EWP
5	430-1011011	机油泵中间齿轮	Oil pump middle gear	1	
6	430-1011012	间隔垫	Spacer	1	
7	Q40110	垫圈 10	Washer 10	1	
8	Q341B10	螺母 M10×1	Nut M10×1	1	
9	B3000-1011020A	机油泵部件	Oil pump body	1	
10	6105QA-1010110	垫片结合件	Gasket union part	2	易损件 EWP
11	Q1840820TF2	螺栓 M8×20	Bolt M8×20	2	
12	430-1011040	机油出油管总成	Oil outlet pipe assembly	1	
13	Q1840820TF2	螺栓 M8×20	Bolt M8×20	2	
14	6105Q-1011015A	机油泵调整垫片	Oil pump adjusting washer	适量	易损件 EWP

EWP=Easy wear part (易损件)

图 Drawing

14. 1640H-1012000 机油粗滤器总成 Oil Strainer Assembly



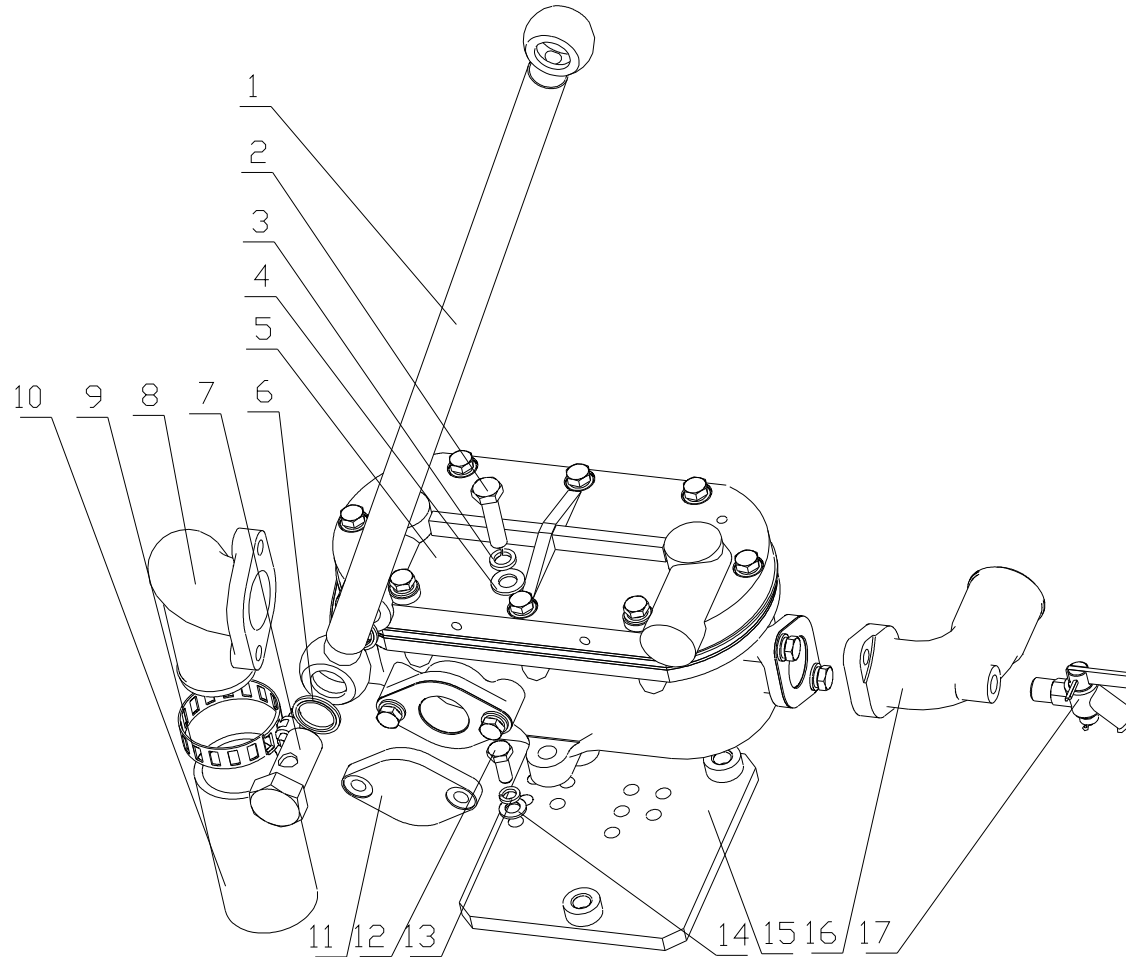
14. 1640H -1012000 机油粗滤器总成 Oil Strainer Assembly

序号 No.	图号 Part No.	名 称	Description	数量 Qty.	备注 Remark
1	640-1012002	机油粗滤器垫片	Oil strainer gasket	1	
2	644-1012001	机油滤清器座	Oil filter seat	1	
3	Q12010120	螺柱 M10X120	Stud	1	
4	640-1012200	机油滤清器部件	Oil filter part	1	
5	Q40110	垫圈 10	Washer 10	2	
6	Q40310	垫圈 10	Washer 10	2	
7	Q340B10	螺母 M10	Nut M10	2	
8	Q12010100	螺柱 M10X100	Stud	1	
9	6105Q-1012001	纸滤卸油导管	Paper filter oil drain pipe	1	

EWP=Easy wear part (易损件)

图 Drawing

15.696-1013000 机油冷却器总成 Oil Radiator Assembly



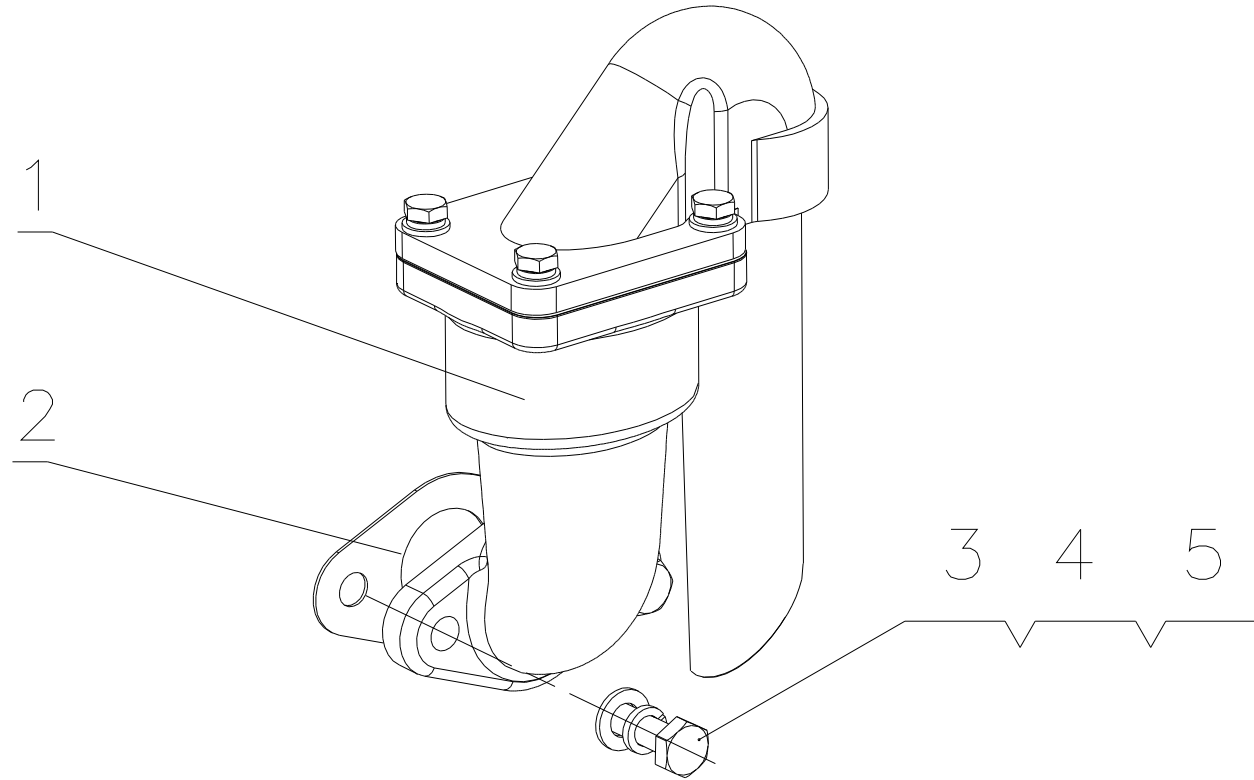
15. 696-1013000 机油冷却器总成 Oil Radiator Assembly

序号 No.	图 号 Part No.	名 称	Part Name	数量 Qty.	备 注 Remarks
1	640-1013200	出油管部件	Oil outlet pipe part	2	
2	Q150B1040	螺栓 M10X40	Bolt	3	
3	Q40310	垫圈 10	Washer 10	3	
4	Q40110	垫圈 10	Washer 10	3	
5	1640H-1013100	机油冷却器	Oil cooler	1	
6	Q/YC149-22	复合式密封垫圈 22	Compound seal washer	8	
7	644-1013003	铰接螺栓	Hinge bolt	4	
8	1696-1013007B	水管弯头	Water pipe elbow	1	
9	Q67657	环箍 57	Loop hoop	2	
10	1696-1013001	胶管	Rubber pipe	1	
11	340-1013004B	堵盖	Plug cap	1	
12	Q150B0820	螺栓 M8X20	Bolt M8X20	4	
13	Q40308	垫圈 8	Washer 8	4	
14	Q40108	垫圈 8	Washer 8	4	
15	1696-1013020	冷却器连接板焊接件	Cooler connecting plate weldment	1	
16	1697-1013006	水管弯头	Water pipe elbow	1	
17	644-1305000	放水阀总成	Water Drain Valve Assembly	1	

EWP=Easy wear part (易损件)

[图 Drawing](#)

16. 6105Q-1014000A 呼吸器部件 Breather Part

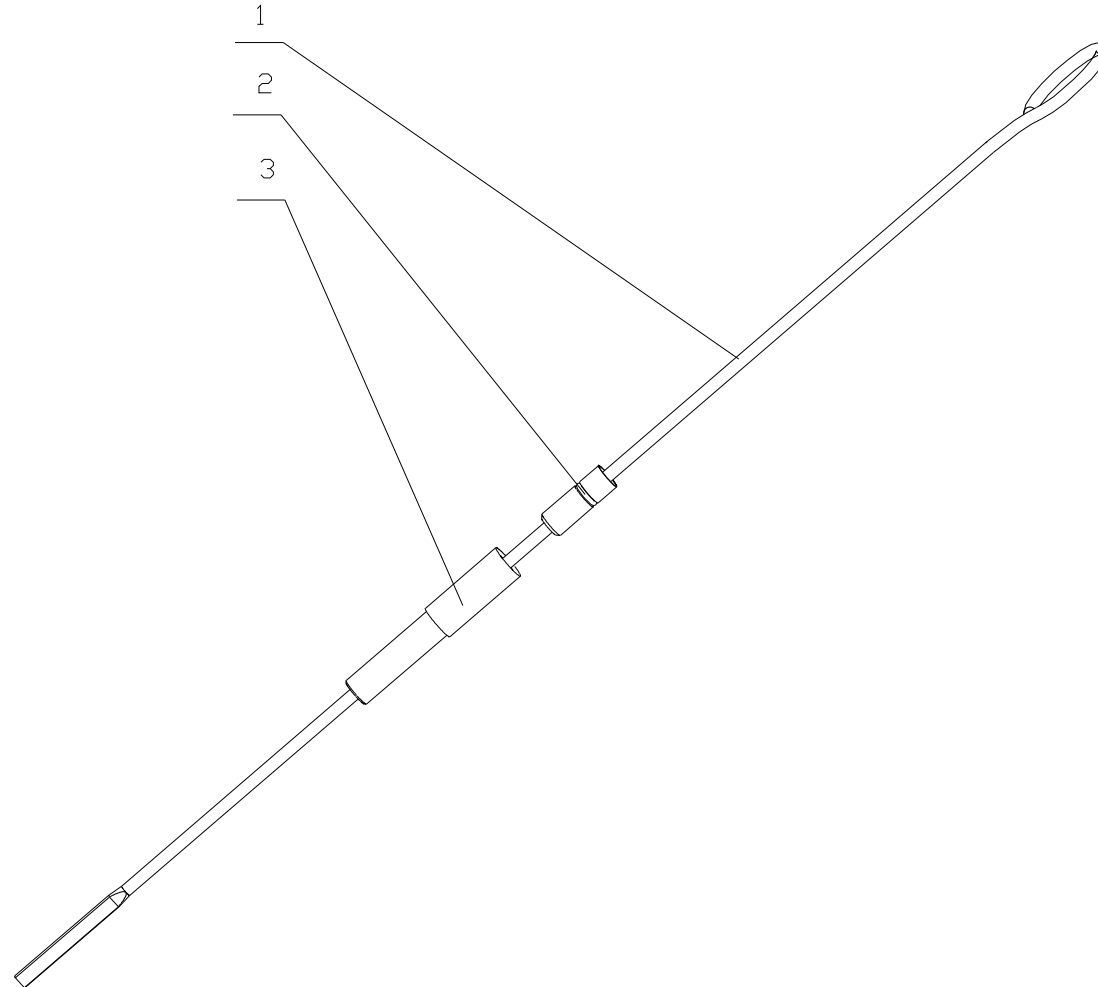


16. 6105Q-1014000A 呼吸器部件 Breather Part

序号 No.	图 号 Part No.	名 称	Part Name	数量 Qty.	备 注 Remarks
1	6105Q-1014010A	呼吸器总成	Breather assembly	1	
2	6105Q-1014001	呼吸器垫片	Breather spacer	1	易损件 EWP
3	Q40108	垫圈 8	Lock Washer 8	2	
4	Q40308	垫圈 8	Lock Washer 8	2	
5	Q150B0825	螺栓 M8X25	Bolt M8X25	2	

EWP=Easy wear part (易损件)

17. B7656-1028000 油标尺总成 Oil Dipstick Assembly

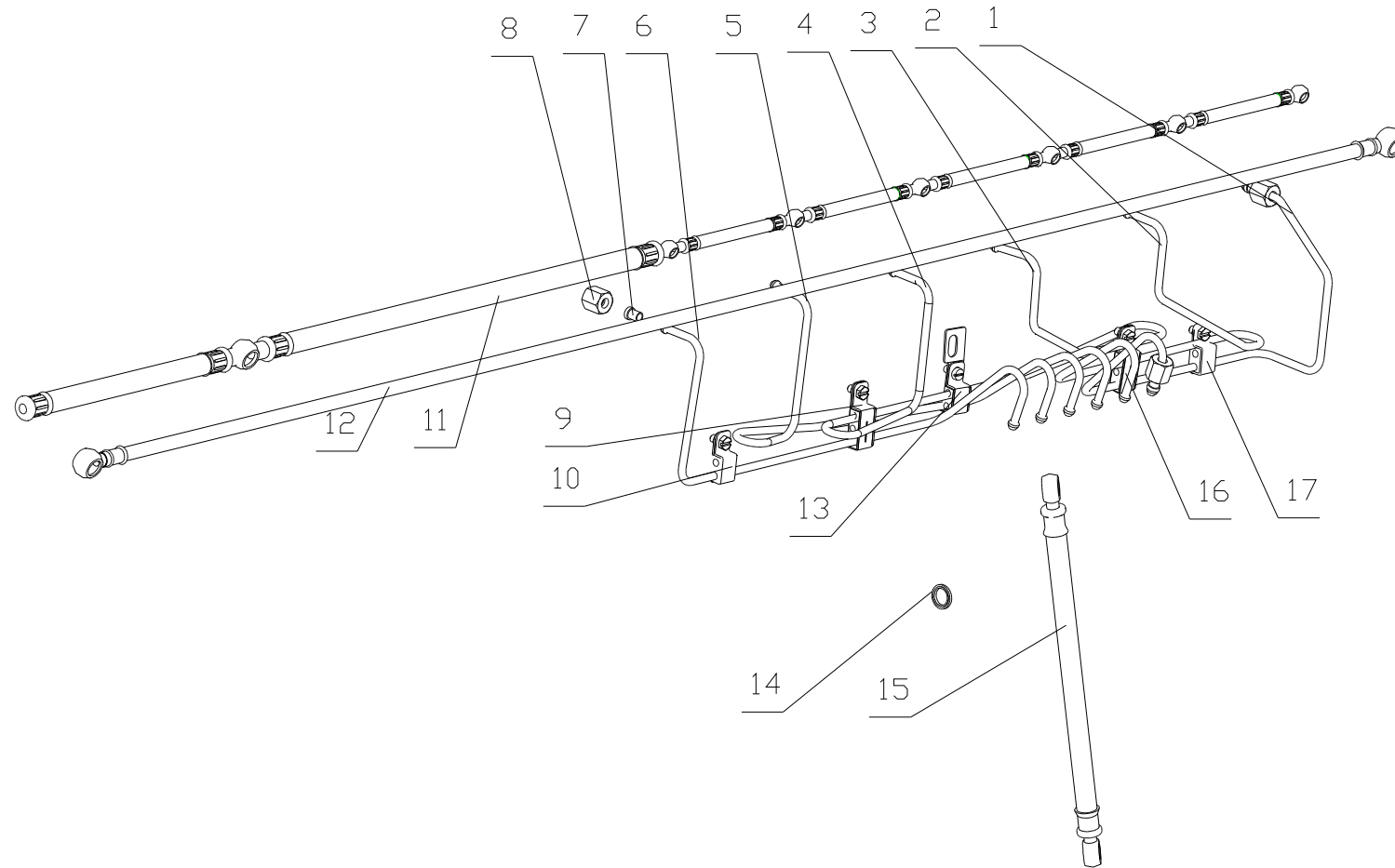


17. B7656-1028000 油标尺总成 Oil Dipstick Assembly

序号 No.	图 号 Part No.	名 称	Part Name	数量 Qty.	备 注 Remarks
1	696-1002090	油标尺焊接件	Oil dipstick welded part	1	
2	6105Q-1002082	O形密封圈 9X1.6	O-ring	1	
3	6105Q-1008081A	油标尺套管	Oil dipstick sleeve	1	

EWP=Easy wear part (易损件)

18. B7656-1104000 供给系管路总成 Fuel Pipeline Assembly



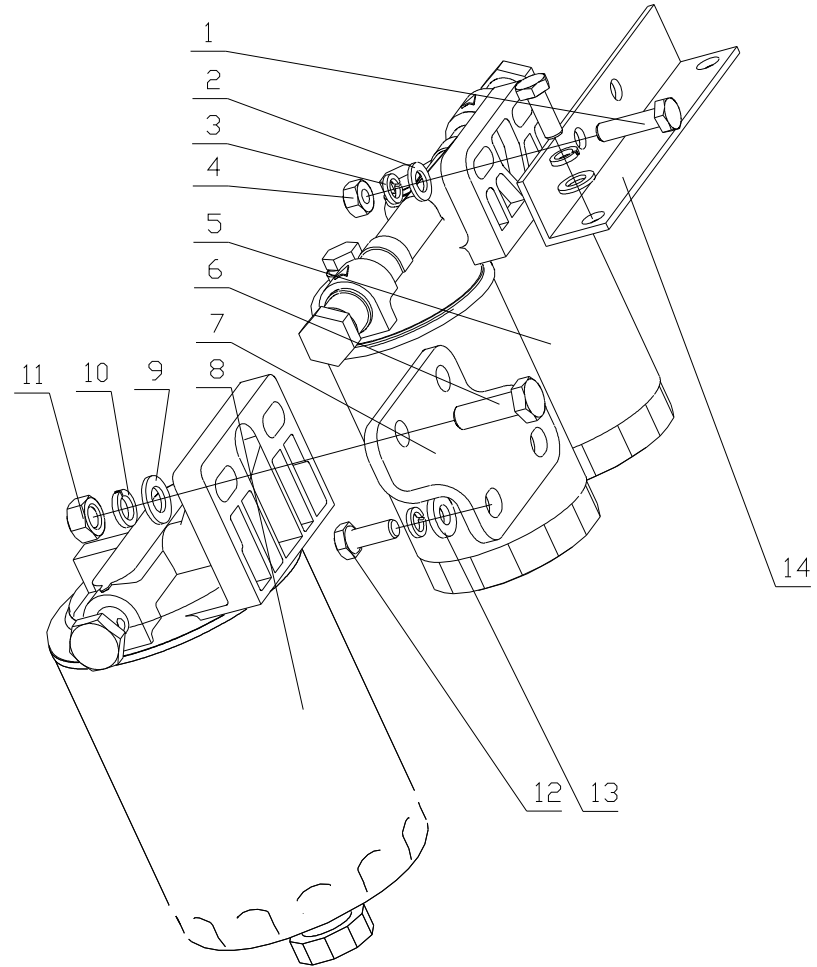
18. B7656-1104000 供给系管路总成 Fuel Pipeline Assembly

序号 No.	图号 Part No.	名 称	Description	数量 Qty.	备注 Remark
1	330-1104060A	第六缸高压油管组件	Sixth cylinder high pressure fuel pipe	1	
2	330-1104050	第五缸高压油管	Fifth cylinder high pressure fuel pipe	1	
3	330-1104040	第四缸高压油管	Fourth cylinder high pressure fuel pipe	1	
4	330-1104030	第三缸高压油管	Third cylinder high pressure fuel pipe	1	
5	330-1104020	第二缸高压油管	Second cylinder high pressure fuel pipe	1	
6	330-1104010	第一缸高压油管	First cylinder high pressure fuel pipe	1	
7	6105Q-1104023	油管护套	Fuel pipe sheath	14	
8	6105Q-1104022	高压油管接螺母	High pressure fuel pipe connecting nut	14	
9	330-1104090	三管夹固定总成	Triple pipe clip fixing assembly	1	
10	330-1104080	两管夹固定总成	Double pipe clip fixing assembly	1	
11	640-1104040	回油软管总成	Oil return hose assembly	1	
12	641-1104050	油箱到喷油泵柴油管	Fuel pipe from fuel tank to injection pump	1	
13	340-1104140A	两管夹组件	Double pipe clip subassembly	1	
14	Q/YC149-14	复合式密封垫圈 14	Seal washer 14	12	
15	6105Q-1104090C	柴滤器进油管总成	Fuel filter fuel inlet pipe assembly	1	
16	340-1104170	三管夹固定组件	Triple pipe clip fixing subassembly	1	
17	340-1104160	两管夹固定组件	Double pipe clip fixing subassembly	1	

EWP=Easy wear part (易损件)

图 Drawing

19. B7656-1105000 柴油滤清器总成 Fuel Filter Assembly

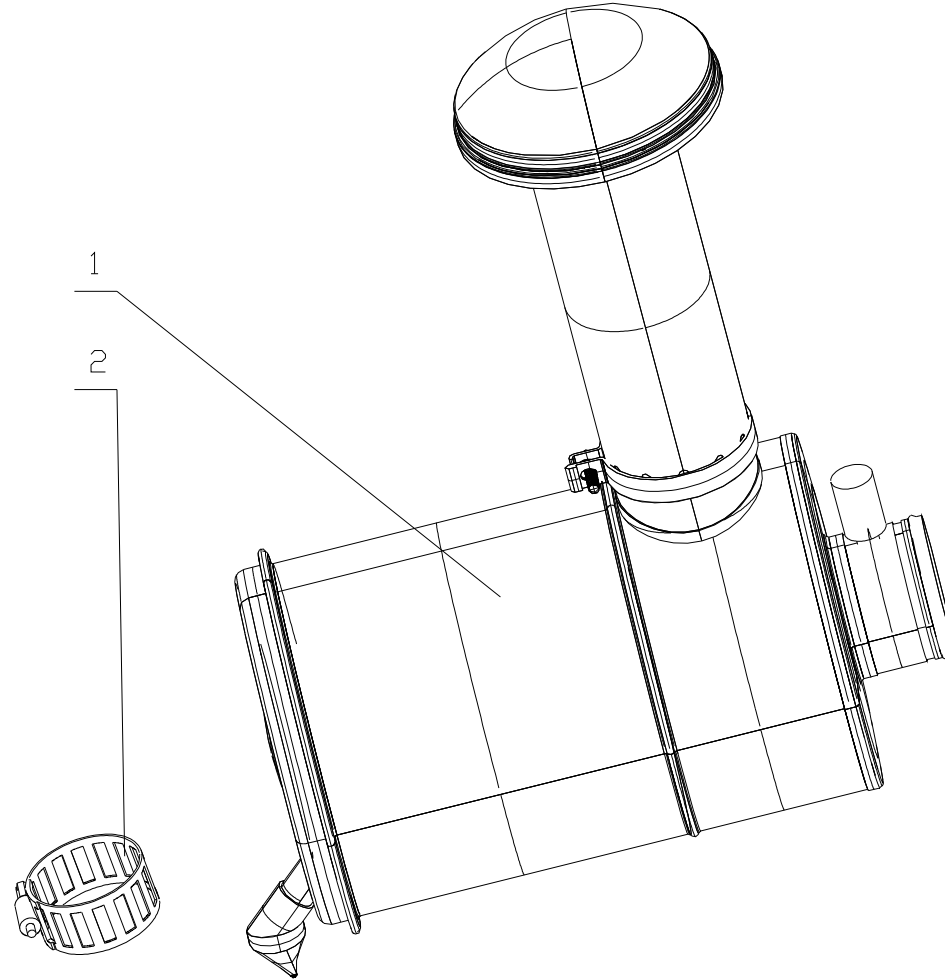


19. B7656-1105000 柴油滤清器总成 Fuel Filter Assembly

序号 No.	图号 Part No.	名 称	Description	数量 Qty.	备注 Remark
1	Q150B0830	螺栓 M8X30	Bolt	2	
2	Q40208	垫圈 8	Washer 8	6	
3	Q40308	垫圈 8	Washer 8	4	
4	Q340B08	螺母 M8	Nut M8	2	
5	630-1105010	柴油滤清器	Fuel filter	1	
6	Q150B1030	螺栓 M10X30	Bolt	2	
7	696-1105001	柴油滤清器座	Fuel filter seat	1	
8	B7604-1105200	旋装沉淀器	Rotational precipitator	1	
9	Q40110	垫圈 10	Washer 10	2	
10	Q40310	垫圈 10	Washer 10	2	
11	Q340B10	螺母 M10	Nut M10	2	
12	Q150B0820	螺栓 M8X20	Bolt M8X20	4	
13	6105Q-3509013	垫圈	Washer	2	
14	L3007-1105004A	柴油粗滤器支架	Fuel strainer bracket	1	

EWP=Easy wear part (易损件)

20. B7656-1109000 空气滤清器总成 Air Filter Assembly



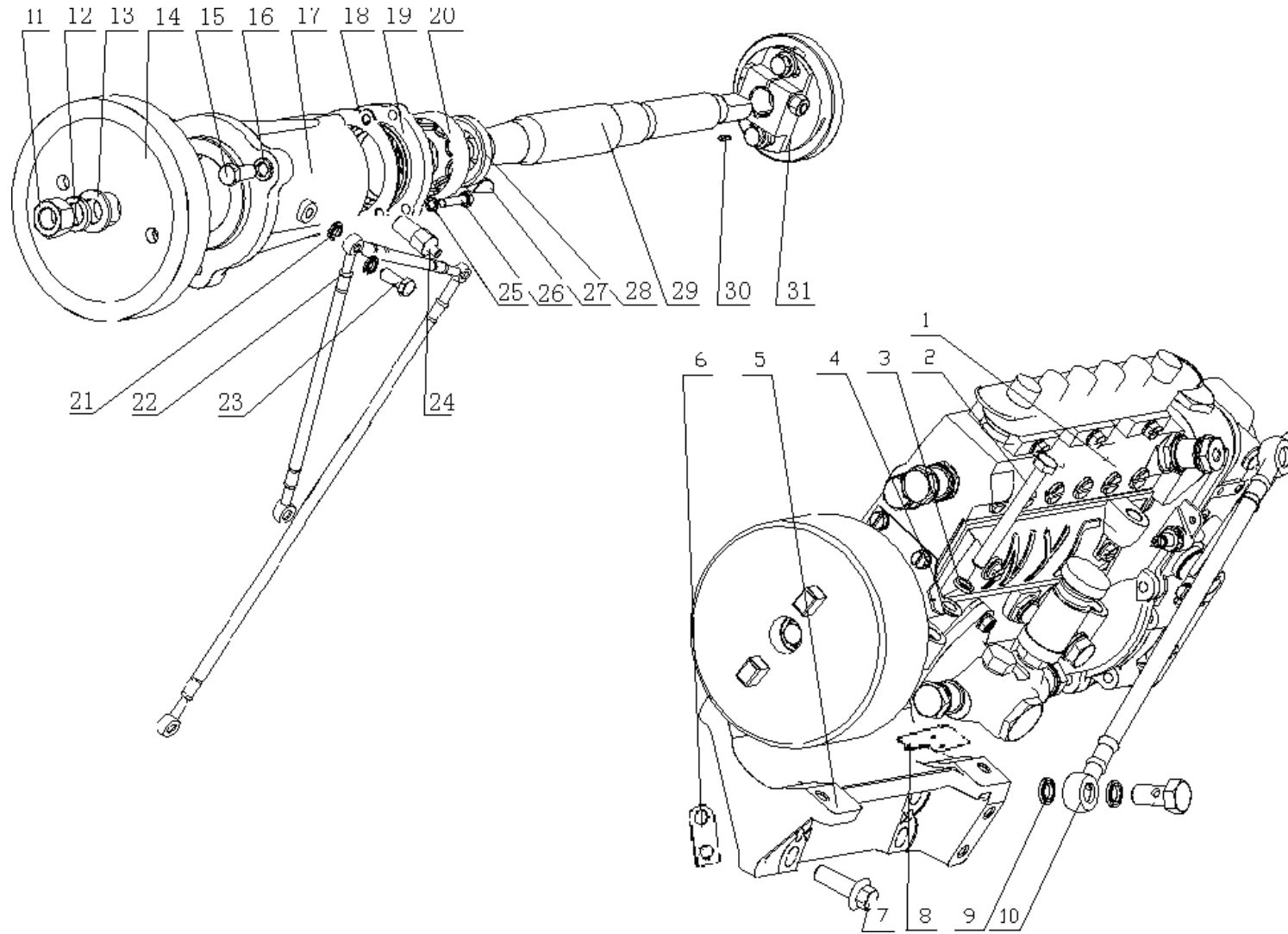
20. B7656-1109000 空气滤清器总成 Air Filter Assembly

序号 No.	图号 Part No.	名 称	Description	数量 Qty.	备注 Remark
1	1640H-1109100A	空气滤清器部件	Air filter part	1	随机附件 Accessory with engine
2	Q67689	环箍 89	Loop hoop	2	随机附件 Accessory with engine

EWP=Easy wear part (易损件)

图 Drawing

21. B7656-1111000 喷油泵总成 Fuel Injection Pump Assembly



21. B7656-1111000 喷油泵总成 Fuel Injection Pump Assembly

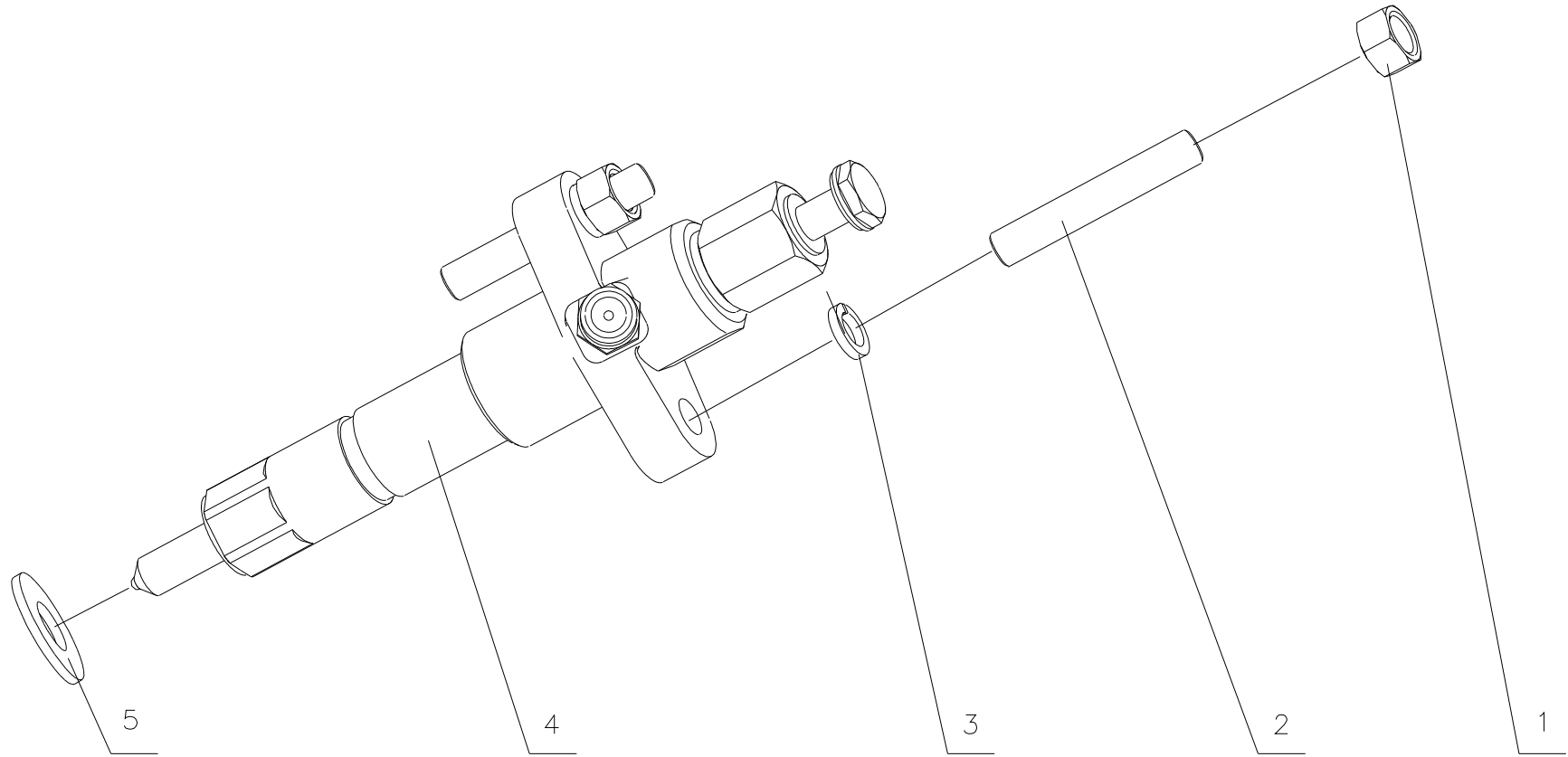
序号 No.	图号 Part No.	名 称	Description	数量 Qty.	备注 Remark
1	B7606-1111010-493	喷油泵	Injection pump	1	
	330-1111030-179	输油泵	Delivery pump	1	
	330-1111040-179	提前器	Advancer	1	
	330-1111-21-493	柱塞	Plunge	6	
	340-1111-22-493	出油阀	Fuel outlet valve	6	
2	Q150B0875	螺栓 M8X75	Bolt	4	
3	Q40308	垫圈 8	Washer 8	4	
4	GB/T849-8	垫圈 8	Washer 8	4	
5	630-1111005A	喷油泵托架	Injection pump bracket	1	
6	6105Q-1111006	调整垫片	Adjusting gasket	适量 proper amount	
7	Q1841030TF2	螺栓 M10X30	Bolt	4	
8	6105Q-1111007	弧面调整垫片	Cambered surface adjusting gasket	适量 proper amount	
9	Q/YC149-12	复合式密封垫圈 12	Compound seal washer	4	
10	330-1111030D	回油管组件	Fuel return pipe subassembly	1	
11	Q341B16	螺母 M16	Nut	1	
12	Q40316	垫圈 16	Washer	1	
13	Q40116	垫圈 16	Washer	1	
14	6105Q-3509011	喷油泵传动齿轮	Injection pump driving gear	1	
15	Q/YC1821022TF2	螺栓 M10X22	Bolt	3	
16	Q40310	垫圈 10	Washer 10	3	
17	664-1111011B	轴承座	Bearing seat	1	
18	664-1111015	轴承盖垫片	Bearing cover gasket	1	
19	664-1111014A	轴承盖	Bearing cover	1	
20	GB/T276-6206	滚动轴承 6206	Rolling bearing	2	

21	Q/YC149-8	复合式密封垫圈 8	Compound seal washer 8	5
22	B7656-1111300	机油管部件	Oil pipe part	1
23	6105Q-1007073	接头螺栓	Joint bolt	2
24	B7656-1111304	接头	Connector	1
25	Q40306	垫圈 6	Washer 6	3
26	Q150B0625	螺栓 M6X25	Bolt	3
27	Q5500625	键 6X25	Key	1
28	YC209-030050FL	油封 30X50	Oil seal	1
29	664-1111013A	油泵传动轴	Oil pump driving shaft	1
30	Q5500416	键 4X16	Key	1
31	1664-1111020	传动凸缘组	Driving flange set	1

EWP=Easy wear part (易损件)

[图 Drawing](#)

22.J3200-1112000 喷油器总成 Injector Assembly



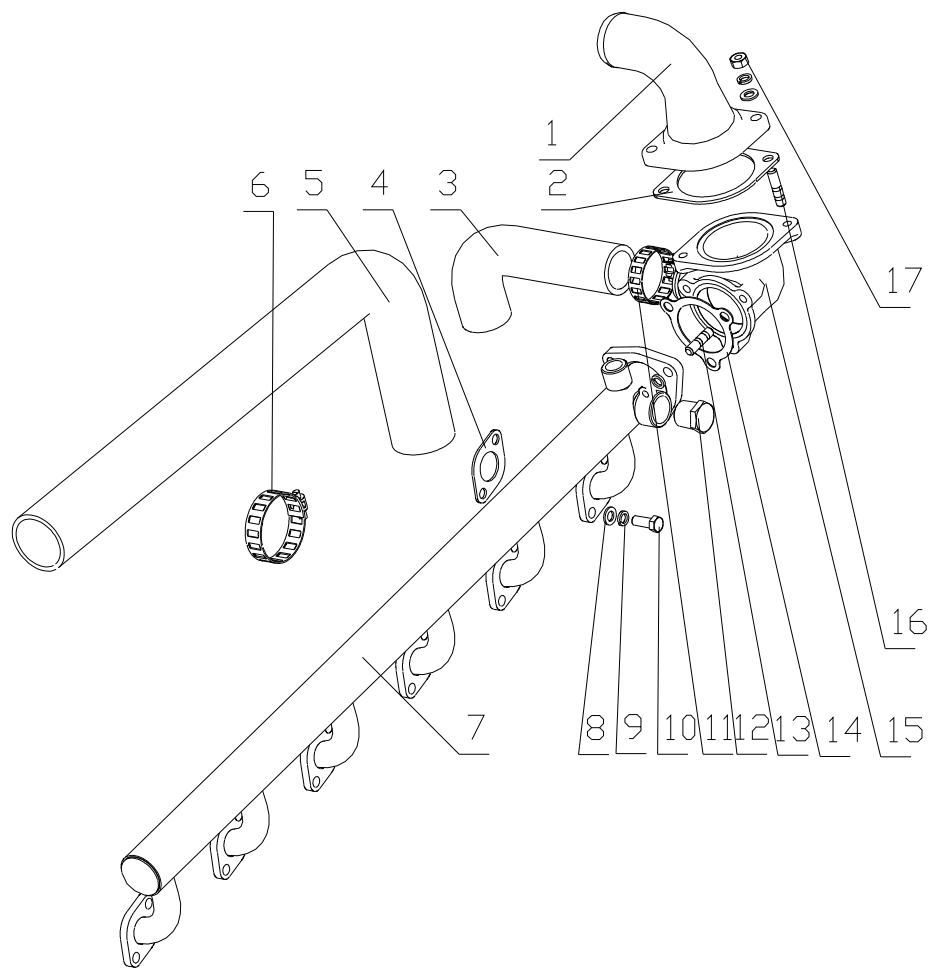
22.J3200-1112000 喷油器总成 Injector Assembly

序号 No.	图号 Part No.	名 称	Description	数量 Qty.	备注 Remark
1	Q360B08	螺母 M8	Nut M8	12	
2	330-1112041	喷油器螺柱	Bolt	12	
3	Q40308	垫圈 8	Washer 8	12	
4	J3200-1112010A	喷油器	Injector	6	选装 optional
	J3200-1112030A	喷嘴偶件	Nozzle matching part	6	
	J3200-1112010	喷油器	Injector	6	选装 optional
	J3200-1112030	喷嘴偶件	Nozzle matching part	6	
5	630-1112001	喷油器垫片	Injector gasket	适量 proper amount	

EWP=Easy wear part (易损件)

图 Drawing

23. J7106-1303000 散热器水管及软管总成 Radiator Water Pipe& Hose Assembly

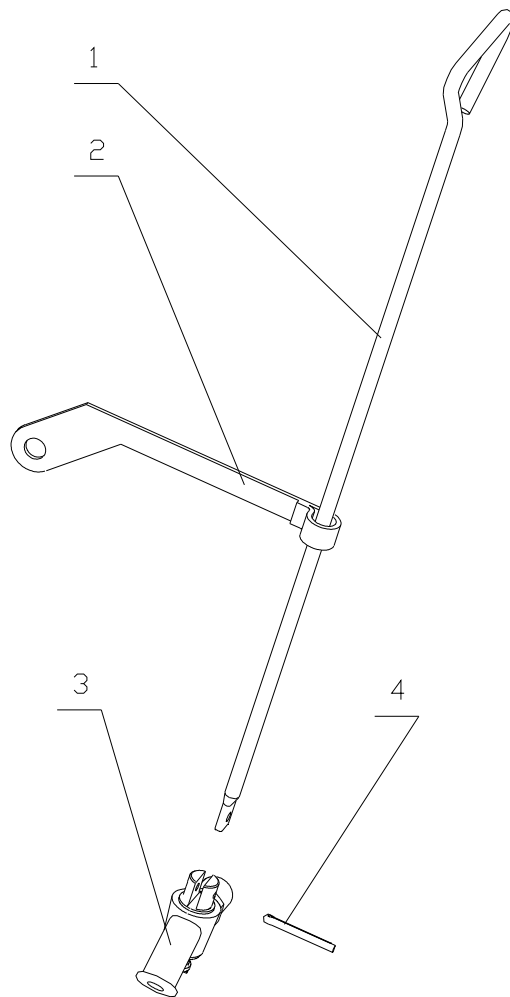


23. J7106-1303000 出水管总成 Water Outlet Pipe Assembly

序号 No.	图号 Part No.	名 称	Description	数量 Qty.	备注 Remark
1	6105Q-1303011B	节温器盖	Thermostat cover	1	选装 optional
	6105Q-1303011C	节温器盖	Thermostat cover	1	选装 optional
2	6105Q-1303012A	节温器盖垫片	Thermostat cover gasket	1	
3	630-1303016	回水胶管	Water return rubber pipe	1	
4	6105Q-1303015	出水支管垫片	Water outlet branch pipe gasket	6	
5	340-1303041	直角橡胶型管	Right -angle rubber pipe	1	随机附件 accessory with engine
6	Q67657	环箍 57	Loop hoop	2	随机附件 accessory with engine
7	640-1303020	出水管焊接件	Water outlet welded part	1	
8	Q40008	垫圈 8	Washer 8	14	
9	Q40308	垫圈 8	Washer 8	17	
10	Q/YC1820820	螺栓 M8X20	Bolt M8X20	12	
11	Q67645	环箍 45	Loop hoop	2	
12	Q618B04	螺塞 NPT1/2	Screw plug	1	
13	Q1200822	螺柱 M8X22	Stud	3	
14	6105Q-1303013	节温器座垫片	Thermostat seat gasket	1	
15	630-1303014	节温器座	Thermostat seat	1	
16	Q1200825	螺柱 M8X25	Bolt M8X25	2	
17	Q340B08	螺母 M8	Nut M8	5	

EWP=Easy wear part (易损件)

24. 6105QA-1305000 放水阀总成 Water Drain Cock Assembly



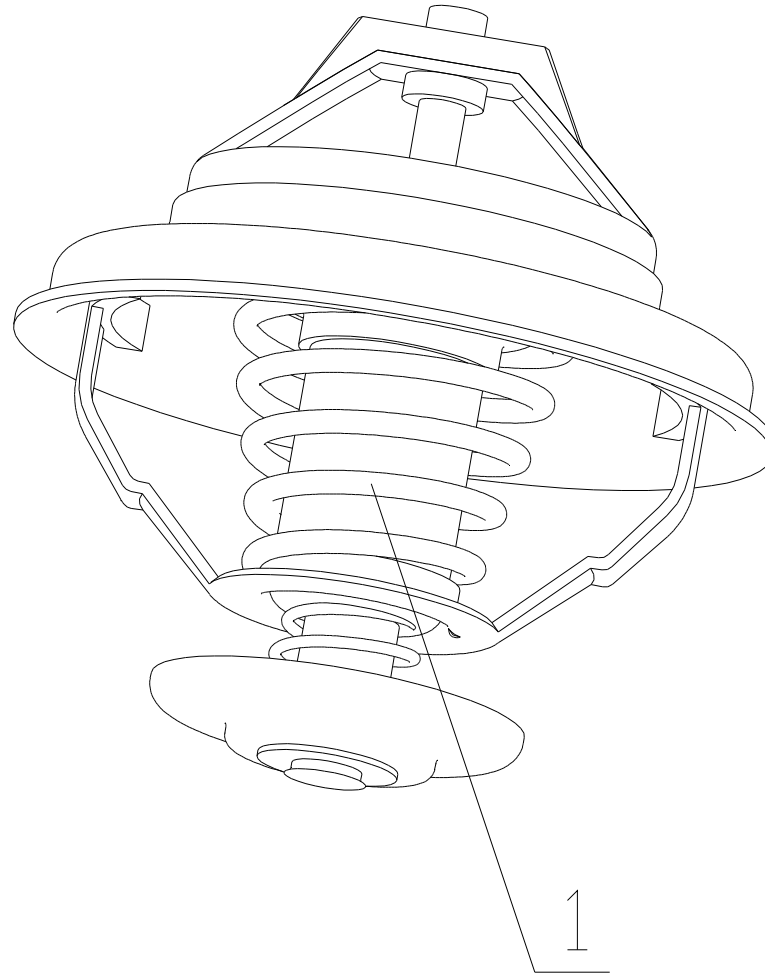
24. 6105QA-1305000 放水阀总成 Water Drain Cock Assembly

序号 No.	图号 Part No.	名 称	Description	数量 Qty.	备注 Remark
1	6105Q-1305015	放水阀操纵杆	Water drain valve operating rod	1	
2	6105QA-1305020	支撑板	Supporting board	1	
3	6105Q-1305010	放水阀部件	Water drain valve part	1	
4	Q5003225	销 3.2X25	Pin	1	

EWP=Easy wear part (易损件)

[图 Drawing](#)

25. 340-1306000 调温器总成 Thermostat Assembly



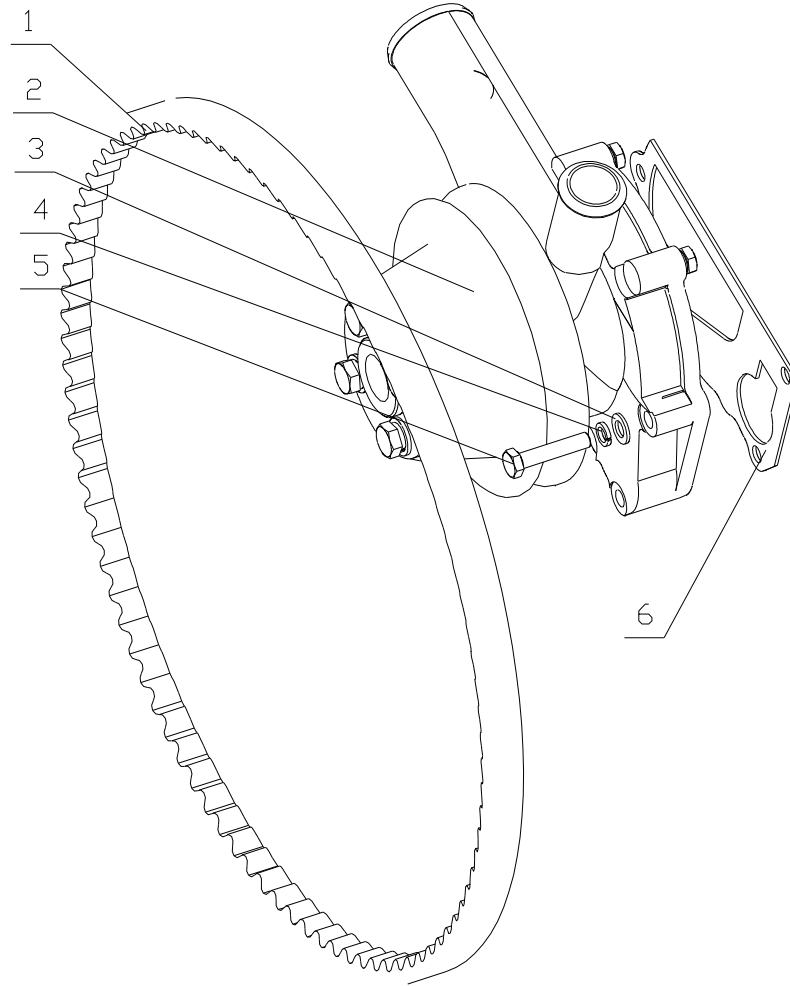
25. 340-1306000 调温器总成 Thermostat Assembly

序号 No.	图号 Part No.	名 称	Description	数量 Qty.	备注 Remark
1	648-1306010A	蜡式调温器	Wax thermostat	1	

EWP=Easy wear part (易损件)

[图 Drawing](#)

26. 311-1307000 水泵总成 Water Pump Assembly

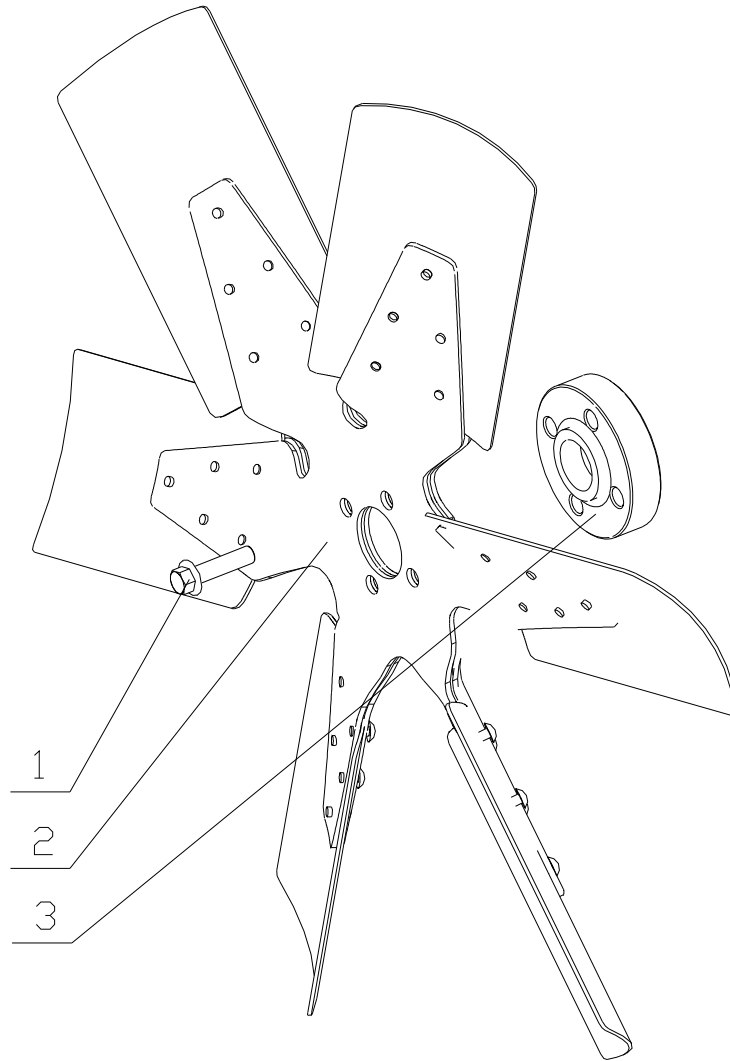


26. 311-1307000 水泵总成 Water Pump Assembly

序号 No.	图 号 Part No.	名 称	Part Name	数量 Qty.	备 注 Remarks
1	648-1307042A	水泵皮带	Water pump belt	1	
2	630-1307010B	水泵	Water pump	1	
3	Q40108	垫圈 8	Washer 8	2	
4	Q40308	垫圈 8	Washer 8	2	
5	Q150B0845TF2	螺栓 M8X45	Bolt	2	
6	630-1307025B	水泵盖衬垫 (二)	Water pump cover cushion	1	易损件 EWP

EWP=Easy wear part (易损件)

27. 1640H-1308000 风扇总成 Fan Assembly



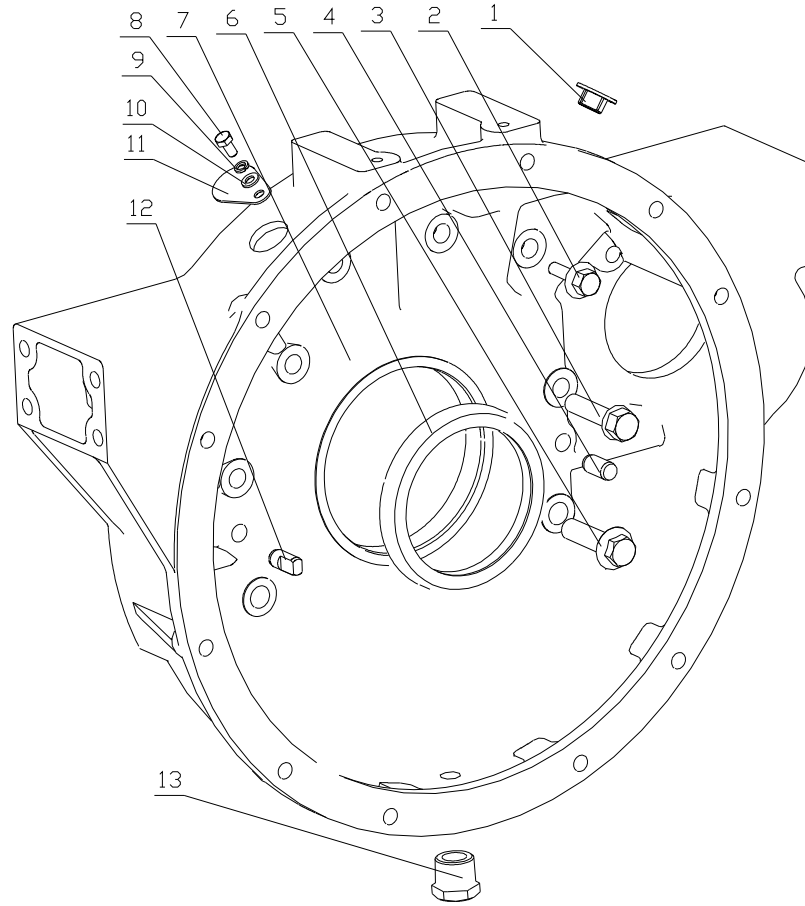
27. 1640H-1308000 风扇部件 Fan Assembly

序号 No.	图号 Part No.	名 称	Description	数量 Qty.	备注 Remark
1	Q1841040TF2	螺栓 M10X40	Bolt	4	
2	1640H-1308010D	风扇	Fan	1	
3	640-1308001	水泵-风扇垫块	Water pump-fan cushion block	1	

EWP=Easy wear part (易损件)

图 Drawing

28. 1696-160000 飞轮壳总成 Flywheel Case Assembly



28. 1696-1600000 飞轮壳总成 Flywheel Case Assembly

序号 No.	图号 Part No.	名 称	Description	数量 Qty.	备注 Remark
1	L3800-1600411	堵塞	Plug	1	
2	Q1841230TF2	螺栓 M12X30	Bolt M12X30	3	
3	Q1841250TF2	螺栓 M12X50	Bolt	3	
4	YC24-B1224	圆柱销 12X24	Straight pin	1	
5	Q1841450TF2	螺栓 M14X50	Bolt	2	
6	YC209-B100125PL	油封 100X125	Oil seal	1	选装 optional
	YC209-C100125PL	油封 100X125	Oil seal	1	选装 optional
	YC209-100125FL	油封 100X125	Oil seal	1	选装 optional
7	1696-1600001C	飞轮壳	Flywheel case	1	
8	Q150B0612	螺栓 M6X12	Bolt	1	
9	Q40306	垫圈 8	Washer 8	1	
10	Q40106	垫圈 8	Washer 8	1	
11	6QA1-1600016	盖板-飞轮壳	Cover plate-flywheel case	1	
12	6105Q-1600011	扁销	Flat pin	1	
13	Q618B06	螺塞 NPT3/4	Screw plug	1	

EWP=Easy wear part (易损件)

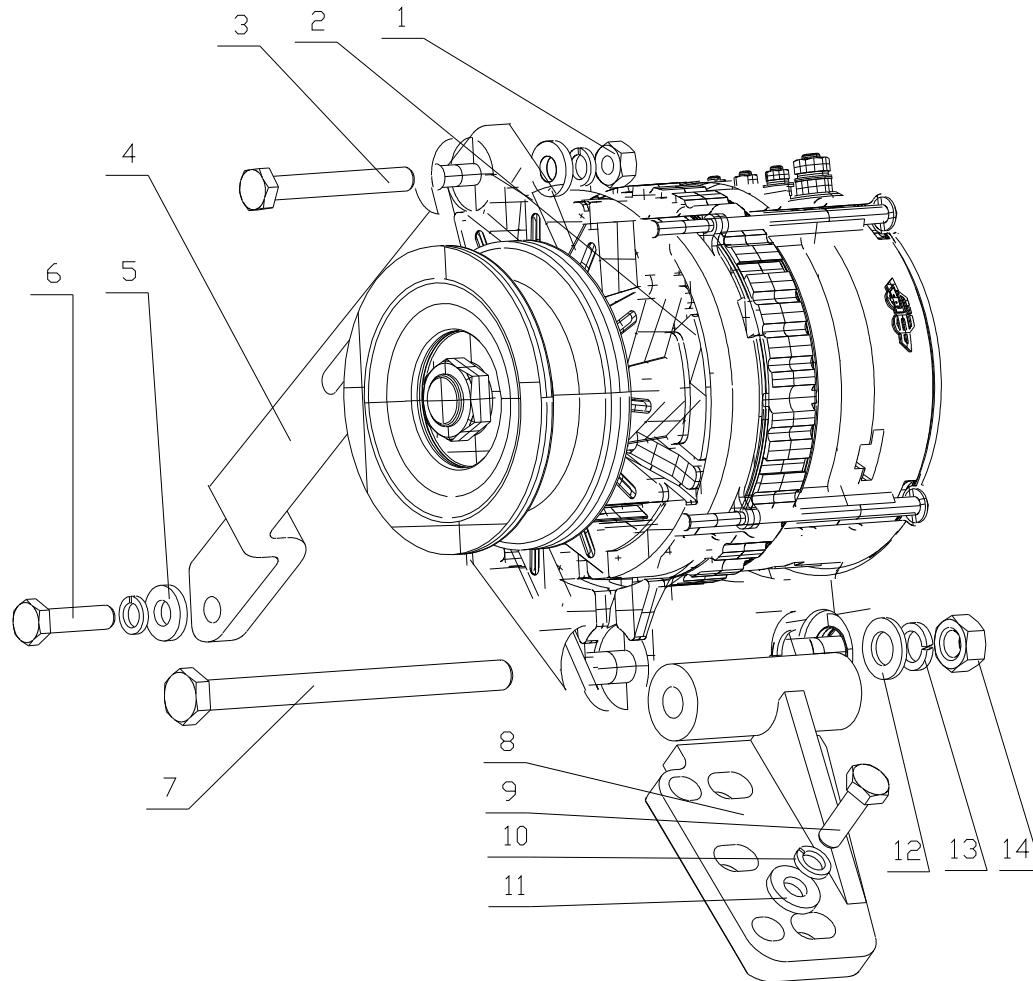
29. 696-3510000 真空泵总成 Vacuum Pump Assembly

序号 No.	图号 Part No.	名 称	Description	数量 Qty.	备注 Remark
1	E0242-3701040	发电机皮带	Generator belt	1	随机附件 accessory with engine
2	696-3510210	回油管接头	Oil return pipe joint	1	
3	Q67627	环箍 27	Loop hoop	2	随机附件 accessory with engine
4	696-3510201A	回油管	Oil return pipe	1	随机附件 accessory with engine
5	696-3510301A	进油管接头座	Oil inlet pipe joint seat	1	随机附件 accessory with engine
6	2GF-03201d	管接头	Pipe connector	1	随机附件 accessory with engine
7	Q/YC149-10	复合式密封垫圈 10	Compound seal washer	2	随机附件 accessory with engine
8	Q150B0835	螺栓 M8X35	Bolt	2	随机附件 accessory with engine
9	Q340B08	螺母 M8	Nut M8	2	随机附件 accessory with engine

EWP=Easy wear part (易损件)

图 Drawing

30. B7604-3701000 发电机总成 Generator Assembly



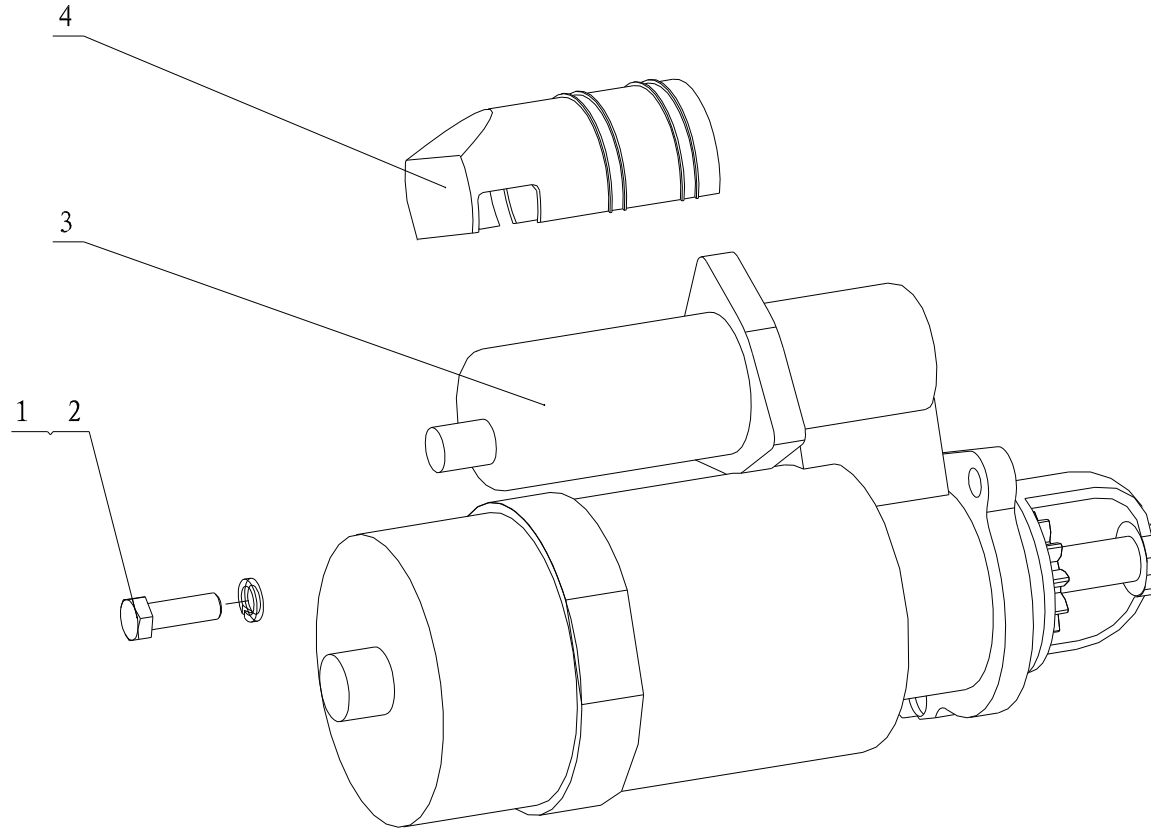
30. B7604-3701000 发电机总成 Generator Assembly

序号 No.	图号 Part No.	名 称	Description	数量 Qty.	备注 Remark
1	Q340B08	螺母 M8	Nut M8	1	
2	B7706-3701010A	充电发电机	Alternator	1	
	670A-3701-04-003	整流组件	Rectifying subassembly	1	
	670A-3701-01-003	调节器	Adjuster	1	
3	Q150B0860	螺栓 M8X60	Bolt M8X60	1	
4	630-3701031	发电机调节板	Generator adjusting board	1	
5	Q40108	垫圈 8	Washer 8	1	
6	Q150B0830	螺栓 M8X30	Bolt	1	
7	Q150B10130	螺栓 M10X130	Bolt M10X130	1	
8	696-3701020A	发电机支架	Generator bracket	1	
9	Q150B0825	螺栓 M8X25	Bolt M8X25	4	
10	Q40308	垫圈 8	Washer 8	6	
11	6105Q-3509013	垫圈	Washer	5	
12	Q40110	垫圈 10	Washer 10	1	
13	Q40310	垫圈 10	Washer 10	1	
14	Q340B10	螺母 M10	Nut M10	1	

EWP=Easy wear part (易损件)

[图 Drawing](#)

31.1640H-3708000 起动机总成 Starter Assembly

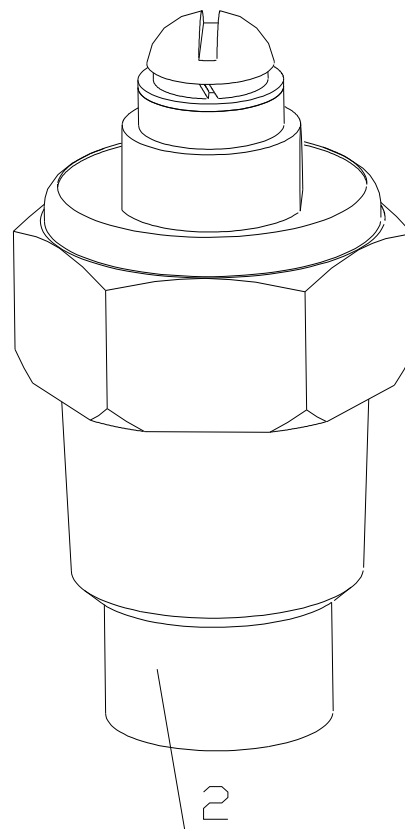
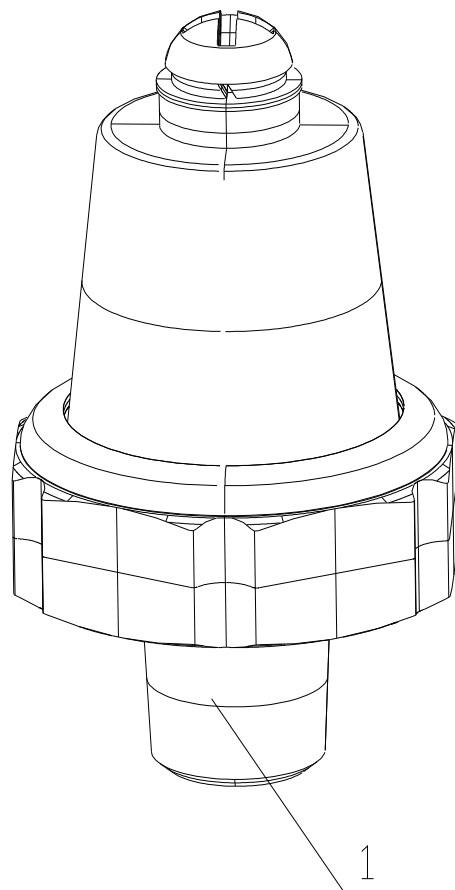


31.1640H-3708000 起动机总成 Starter Assembly

序号 No.	图 号 Part No.	名 称	Part Name	数量 Qty.	备 注 Remarks
1	Q150B1230	螺栓 M12X30	Bolt	3	
2	Q40312	垫圈 12	Washer	3	
3	A7000-3708010A	起动机	Starter	1	
	A70-3708-01-443	单向器	Isolator	1	神电 Shendian
	A7000-3708-02-443	磁吸开关组件	Magnetic switch subassembly	1	神电 Shendian
	A70-3708-01-C35	单向器	Isolator	1	聊城 Liaocheng
	A70-3708-02-C35	磁吸开关组件	Magnetic switch subassembly	1	聊城 Liaocheng
4	A3206-3708104A	起动机防护罩	Starter protection cover	1	

EWP=Easy wear part (易损件)

32.1696-3800000 仪表 Instrument



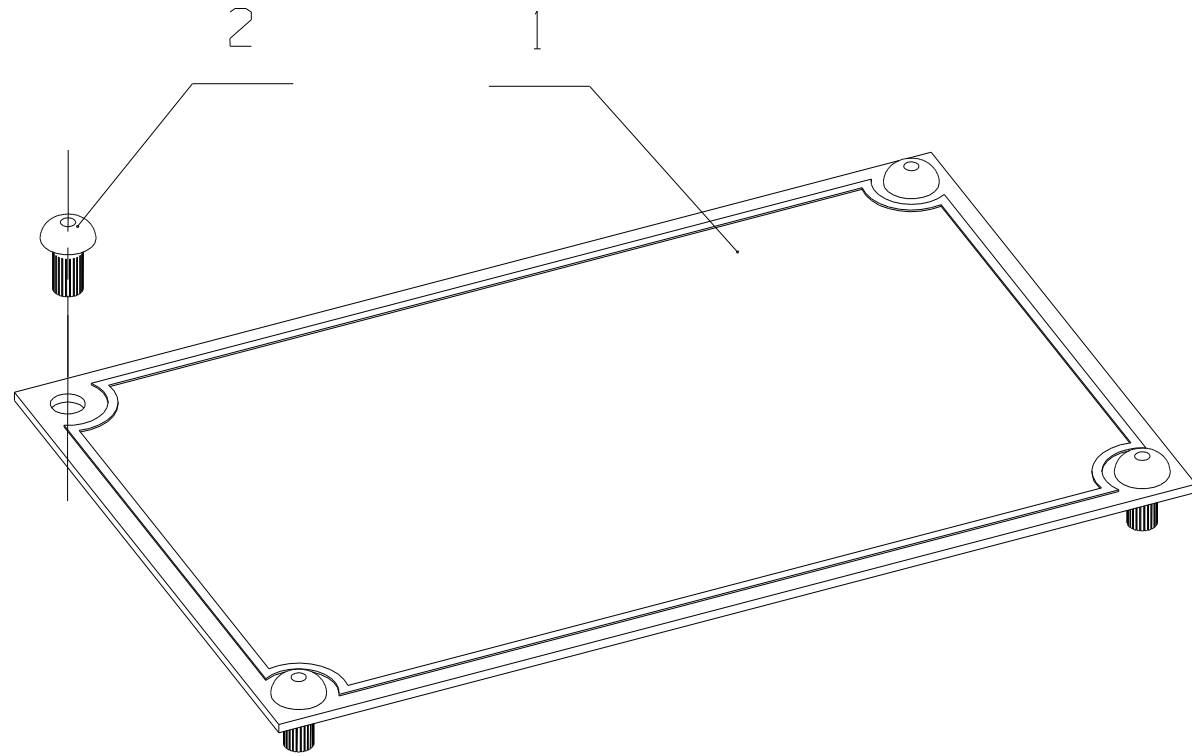
32.1696-3800000 仪表 Instrument

序号 No.	图 号 Part No.	名 称	Part Name	数量 Qty.	备 注 Remarks
1	648-3800010	油压过低报警器	Low oil pressure alarm	1	
2	648-3800020	水温传感器	Water temperature sensor	1	

EWP=Easy wear part (易损件)

[图 Drawing](#)

33. B7618-3904000 铭牌 Data Plate



33. B7618-3904000 铭牌 Data Plate

序号 No.	图号 Part No.	名 称	Description	数量 Qty.	备注 Remark
1	B7618-3904001	标牌	Data plate	1	
2	YC5-0306	铆钉 3X6	Rivet	4	

EWP=Easy wear part (易损件)