

/YC4D120-20 (D1008) 增压柴油机

零件图册

Parts Catalogue of YC4D120-20 (D1008) Turbocharged Inter-cooler Series
Diesel Engine

中国广西玉柴机器股份有限公司

2008 年 3 月

Guangxi Yuchai Machinery Co., Ltd.

March, 2008

前 言

感谢您选用广西玉柴机器股份有限公司的产品，并感谢您阅读《YC4D120-20 (D1008) 柴油机零件图册》!

Thank you for choosing products of Yuchai and reading Parts Catalog of YC4D120-20 (D1008)

玉柴的服务宗旨是：“倾我所有、尽我所能、竭诚用户、诚信天下”，为了更好地履行玉柴的服务宗旨，我们编印了《YC4D120-20 (D1008) 柴油机零件图册》，希望本图册可以让用户更好地认识了解玉柴产品的结构与配置，方便用户使用、维修和购置零配件。

The service principles of Yuchai are to try our best to serve you, and serve you wholeheartedly and faithfully. In order to carry out them better, we edit and print Parts Catalog of YC4D120-20 (D1008). We hope this catalog can let users know our products' construct and configuration, easily use, maintain and purchase parts.

本零件图册是根据 2008 年 3 月相关生产图样、资料编制而成的。图册中列出了 YC4D120-20 (D1008) 柴油机的全部零部件目录。

This catalog is based on the product's drawing and data made in march 2008. All parts of YC4D120-20 (D1008) are listed in this catalog. 随着产品的不断改进提高和用户不断提出新的要求，《YC4D120-20 (D1008) 柴油机零件图册》中的有关内容将会有不同程度的变更，玉柴保留在不预先通知的情况下进行修改的权利，具体配置情况应以当时产品技术文件为依据。

With the product improvement and users' requirements, part of content will change to some extent. Yuchai keeps the right of modifications which are not informed in advance. The detail configuration should accord to the product technical documents of the day.

本零件图册编写不足之处在所难免，敬请多多指教，使之渐臻完善。谢谢!

Parts Catalog of YC4D120-20 (D1008) is planed by Yuchai machinery Co. Ltd. If there is any mistake in it, please point out and make it better. Thank you

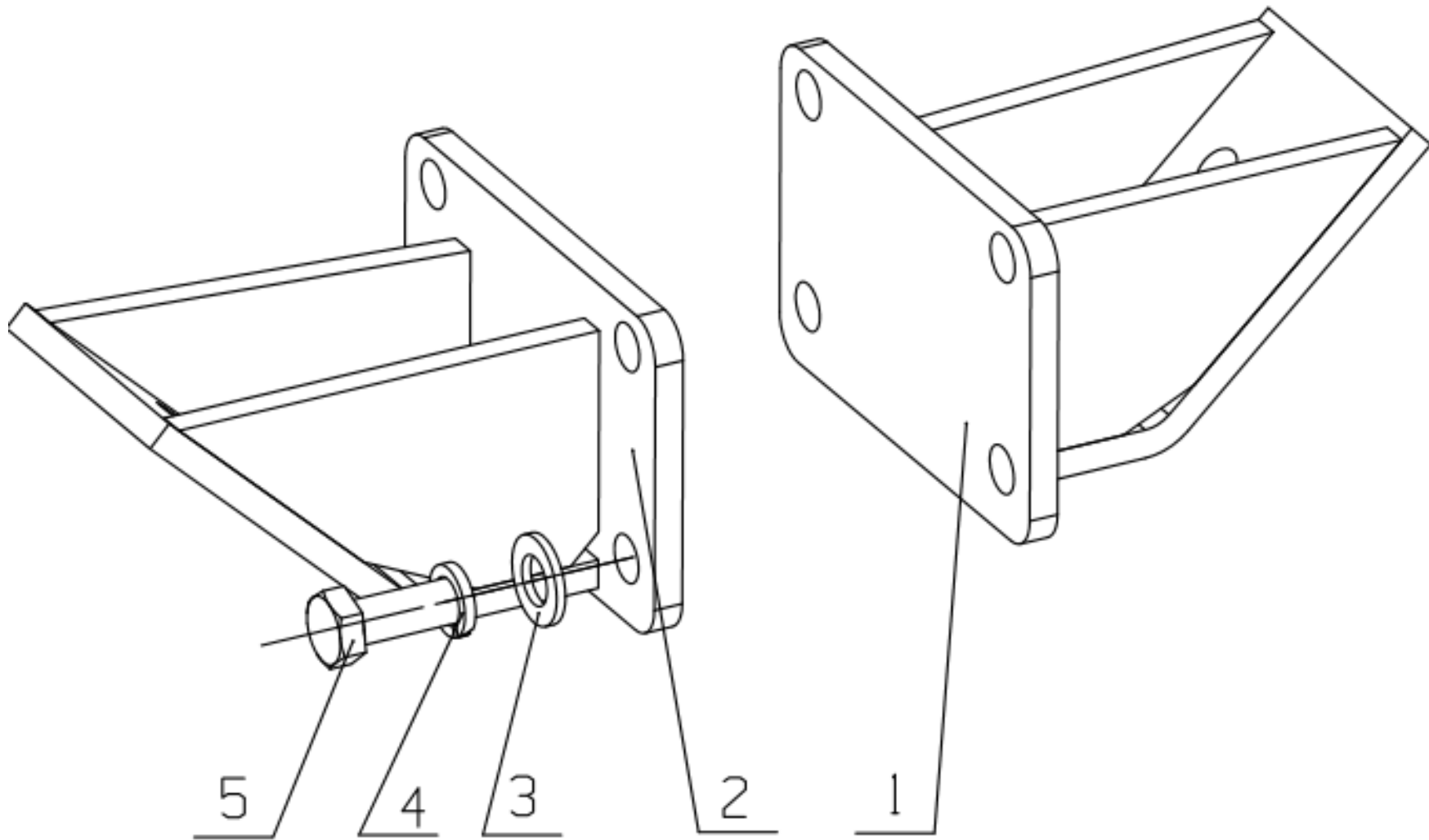
广西玉柴机器股份有限公司
Guangxi Yuchai machinery Co.,Ltd.

目 录 CONTENT

序号 No.	图号 Part No.	名 称	Part Name	页 数 Page	备注 Remarks
1	D0819-1001000	发动机悬置总成	Engine suspending assembly		图 Drawing
2	D0708-1002000	气缸体总成	Cylinder Block Assembly		图 Drawing
3	D0708-1002200	齿轮室部件	Timing Gear Housing parts		图 Drawing
4	D0303-1003000	气缸盖及气缸盖罩总成	Cylinder Head and Cylinder Head Cover Assembly		图 Drawing
5	D0200-1004000	活塞连杆总成	Piston and Connecting Rod Assembly		图 Drawing
6	D08S1-1005000	曲轴减振器总成	Crankshaft Vibration Damper Assembly		图 Drawing
7	D30-1006000A	凸轮轴总成	Camshaft Assembly		图 Drawing
8	D30-1007000A	气门挺杆总成	Valve Tappet Assembly		图 Drawing
9	D08G2-1008000	进排气管总成	Intake and exhaust pipe assembly		
10	D0811-1009000	油底壳总成	Oil Sump Assembly		图 Drawing
11	D0302-1010000	机油集滤器总成	Oil Strainer Assembly		图 Drawing
12	D30-1011000A	机油泵总成	Oil Pump Assembly		图 Drawing
13	B8800-1012000	机油滤清器总成	Oil Filter Assembly		图 Drawing
14	D0135-1013000	机油冷却器总成	Oil Cooler Assembly		图 Drawing
15	D1099-1014000	曲轴箱通风装置总成	Crankshaft case venti-device assembly		图 Drawing
16	D0811-1104000	供给系管路总成	Fuel Supply lines Assembly		图 Drawing
17	D0200-1105000A	柴油滤清器总成	Fuel Filter Assembly		图 Drawing
18	D0800-1111000	喷油泵总成	Fuel Injection Pump Assembly		图 Drawing
19	D0800-1112000	喷油器总成	Injector Assembly		图 Drawing
20	D0811-1130000	燃油喷射泵附件总成	Fuel injection pump auxiliary assembly		
21	D0803-1118000	增压器总成	Turbocharger Assembly		图 Drawing
22	D0802-1303000	散热器水管及软管总成	Water Pipe and Hose Assembly for Radiator		图 Drawing

23	631-1305000	放水开关总成	Drainage Switch Assembly		图 Drawing
24	D12F1-1306000	调温器总成	Thermostat Assembly		图 Drawing
25	D0811-1307000	水泵总成	Water Pump Assembly		图 Drawing
26	D12F5-1308000	风扇总成	Fan Assembly		图 Drawing
27	D0103-1600000	离合器总成	Clutch assembly		图 Drawing
28	D0110-3407000	转向泵总成	Steering Pump Assembly		图 Drawing
29	D0110-3509000	气制动空气压缩机总成	Pneumatic Air Compressor Assembly		图 Drawing
30	D7001-3701000	发电机总成	Alternator Assembly		图 Drawing
31	D30-3708000	起动机总成	Starter Assembly		图 Drawing
32	D0103-3800000	仪表、感应器总成	Instruments and Sensors		图 Drawing
33	D1000-3904000	铭牌	Data plate		图 Drawing

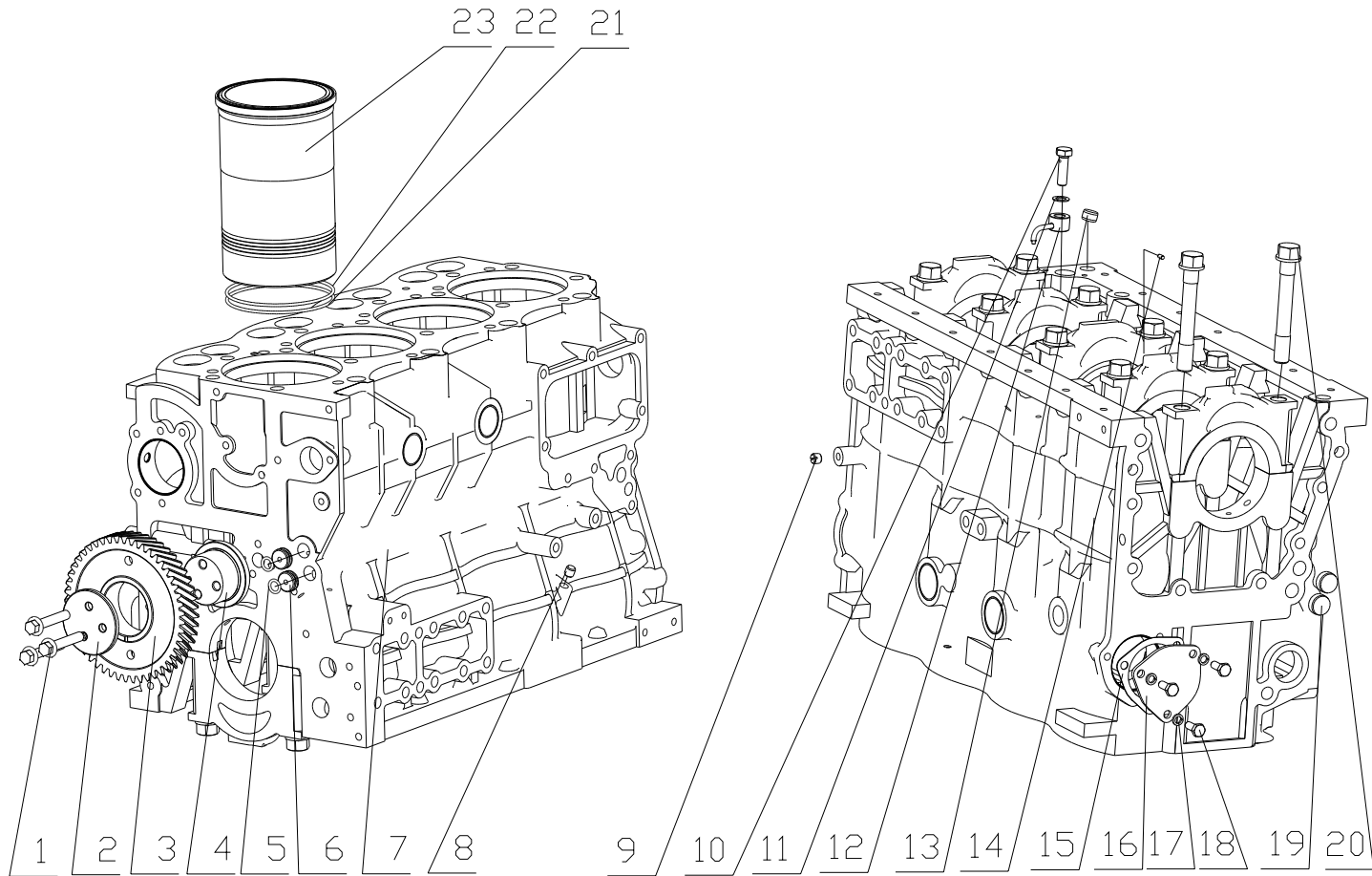
1.D0819-1001000 发动机悬置总成 Engine suspending assembly



1. D0819-1001000 发动机悬置总成 Engine suspending assembly

序号 Item	图号	名称	Name	数量 Qty.	备注 Remark
1	D0102-1002080	前左支架焊接件	Front Left bracket assembly	1	
2	D0102-1002070	前右支架焊接件	Front Right bracket assembly	1	
3	Q40112	垫圈 12	washer 12	8	
4	Q40312	垫圈 12	washer 12	8	
5	Q150B1225TF2	螺栓 M12X25	bolt M12×25	8	

2.D0708-1002000 气缸体总成 Cylinder block assembly



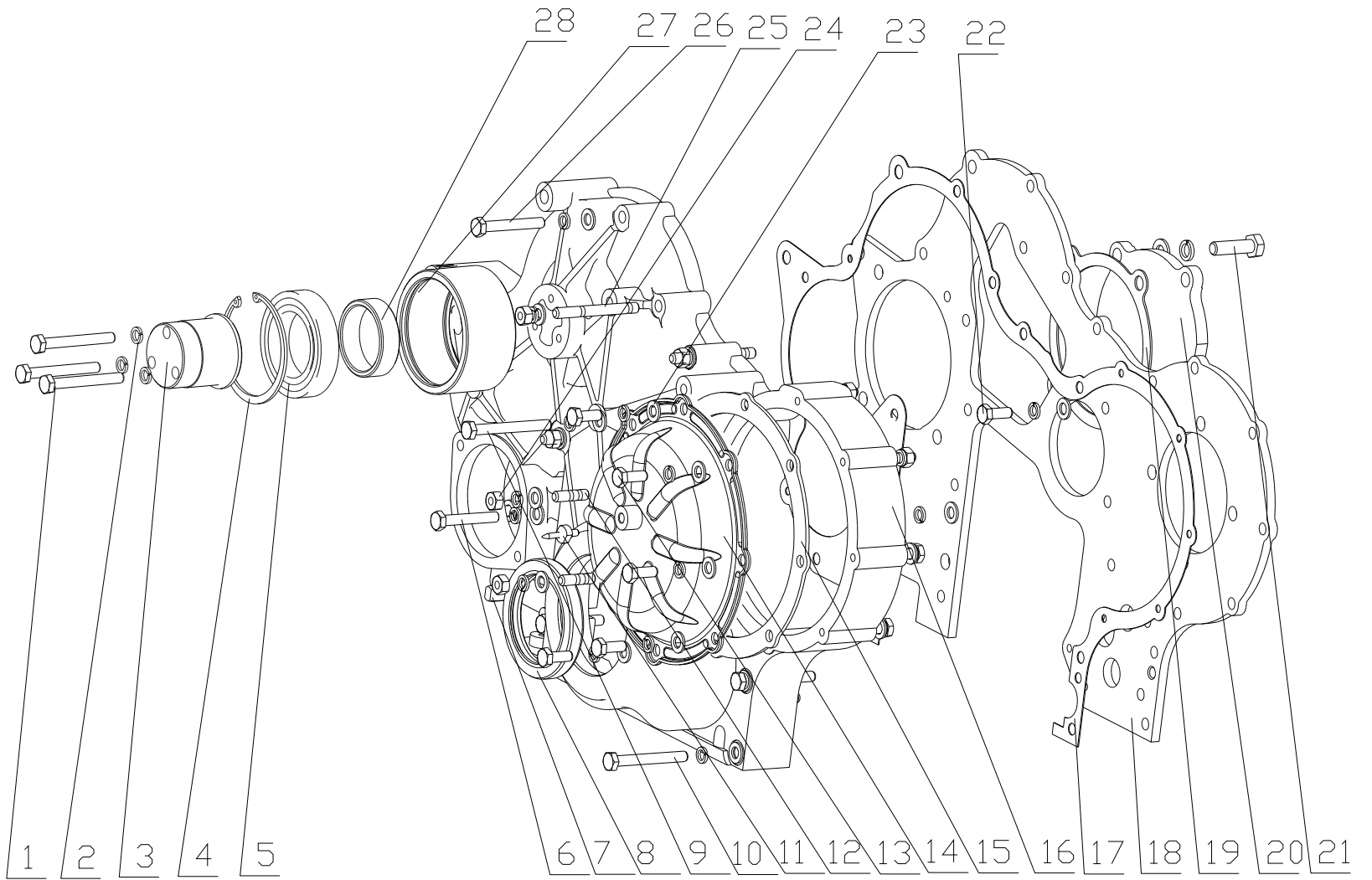
2、D0708-1002000 气缸体总成 Cylinder Block Assembly

序号 Item	图 号 Parts No.	名 称	Part Name	数量 Qty.	备 注	Remark
1	Q1840855TF2	螺栓 M8×55	Bolt	3		
2	D30-1002054	正时惰齿轮挡板	Timing idle gear retaining board	1		
3	D30-1002051	正时惰齿轮	Timing idle gear	1		
4	D30-1002052	惰齿轮轴	Idle gear shaft	1		
5	YC208-B01600F	O 形圈 2.65×16	O-ring	2		
6	6105Q-1002067	主油道密封塞	Main oil passage seal plug	2		
7	D30-1002010A	气缸体部件	Cylinder block part	1		
8	6105Q-1002022	铝堵	Aluminum plug	1		
9	Q61101	开槽锥形螺塞 NPT1/8	Grooved tapered screw plug	1		
10	430-1002162B	过油螺栓	Hollow bolt for oil	4		
11	430-1002163	垫圈	Washer	4		
12	D30--1002740	喷嘴组件	Nozzle subassembly	4		
13	D30-1002068A	油道堵塞	Oil passage blockage	1		
14	YC24-0408	销 4×8	Pin 4×8	2		
15	D30-1002062A	凸轮轴端盖垫片	Camshaft end cover gasket	1		
16	D30-1002061	凸轮轴端盖	Camshaft end cover	1		
17	Q40308	垫圈 8	Washer 8	3		
18	Q150B0820	螺栓 M8×20	Bolt M8×20	3		
19	6105Q-1002069	后主油道堵塞	Rear oil passage blockage	2		
20	330-10020212A	主轴承盖螺栓	Main bearing cover bolt	10		
21	A3000-1002063B	气缸套封水圈	Cylinder liner water seal ring	4		
22	A3000-1002063	气缸套封水圈	Cylinder liner	4		

			water seal ring		
23	D30-1002064B	气缸套	Cylinder liner	4	

[图 Drawing](#)

3. D0708-1002200 齿轮室部件 Gear housing parts

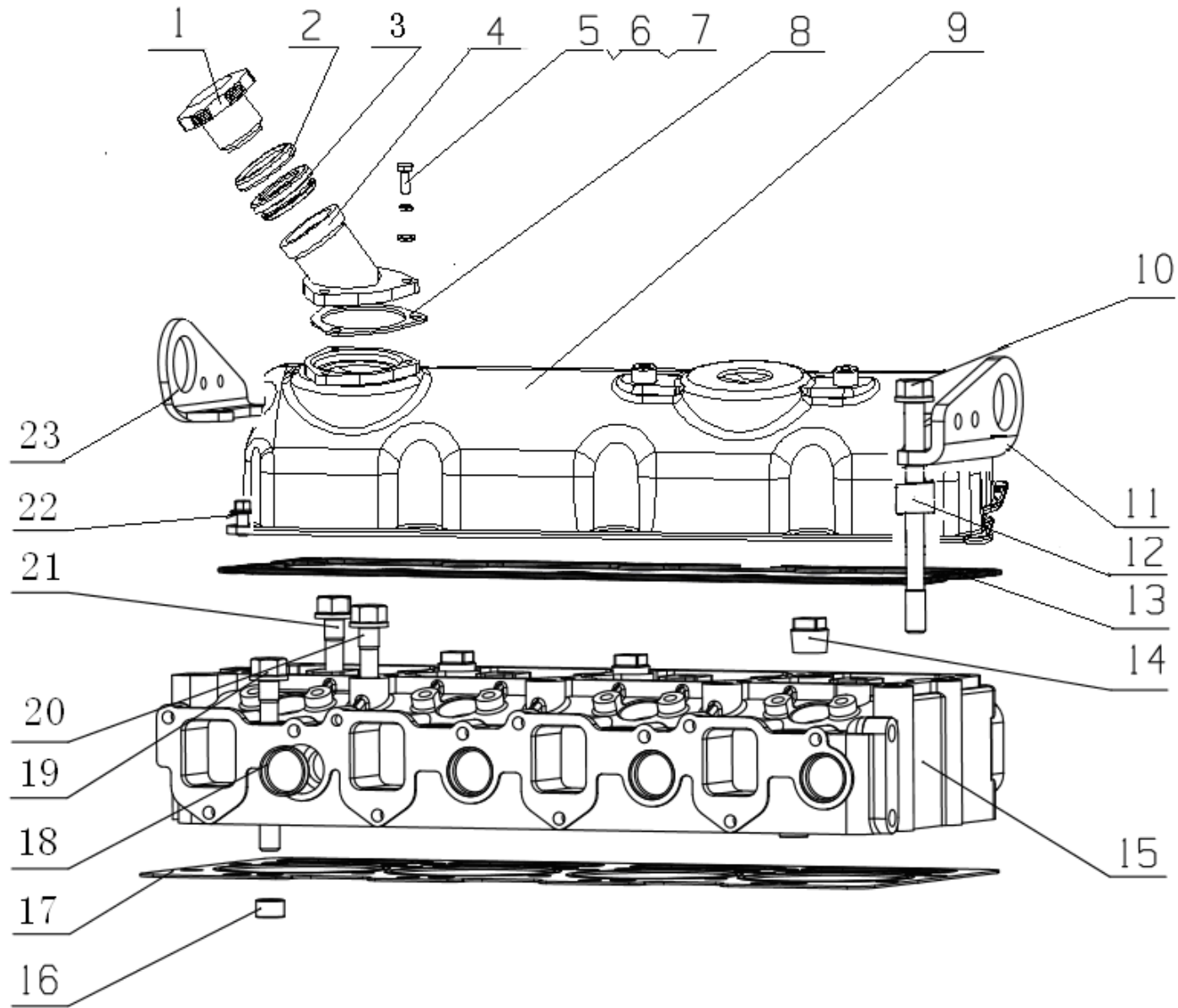


3.D0708-1002200 齿轮室部件 Timing Gear Housing parts

序号 Item Item	图 Parts No.	号 No.	名 称	Part Name	数量 Qty.	备 注 Remark
1	Q150B0865TF2		螺栓 M8×65	Bolt M8×65	3	
2	Q40308		垫圈 8	Washer 8	32	
3	D30-1002213B		多楔带惰轮轴	Multi-wedge belt	1	
4	Q43080		挡圈 80	Retaining ring 80	1	
5	GB/T276-6010-2RS		滚动轴承 6010-2RS	Rolling bearing	2	
6	Q150B0850		螺栓 M8×50	Bolt	2	
7	6105Q-1600011		扁销	Flat pin	1	
8	YC209-C065090FR		油封 65×90	Oil seal	1	
9	Q150B0870		螺栓 M8×70	Bolt	1	
10	Q150B0865		螺栓 M8×65	Bolt	2	
11	D30-1002037		上止点指针	Top dead center pointer	1	
12	Q1200816		螺柱 M8×16	Stud	2	
13	Q150B0820		螺栓 M8×20	Bolt	5	
14	1D30-1002040		喷油泵齿轮盖部件	Injection pump gear cover part	1	
15	D30-1002036		喷油泵齿轮盖垫片	Injection pump gear cover gasket	1	
16	D30-1002031C		正时齿轮室罩	Timing gear housing cover	1	
17	D30-1002034C		正时齿轮室罩垫片	Timing gear housing cover gasket	1	
18	D30-1002033D		齿轮室盖板	Gear housing covering plate	1	
19	D30-3509001A		空气压缩机垫片	Air compressor gasket	1	
20	D7100-1002211		空压机接口盖板	Air compressor connector covering plate	1	
21	Q150B1035		螺栓 M10×35	Bolt	4	
22	Q150B0822		螺栓 M8×22	Bolt	13	
23	Q40108		垫圈 8	Washer	26	
24	Q340B08		螺母 M8	Nut	5	
25	Q1200865		螺柱 M8×65	Stud	3	
26	Q150B0855		螺栓 M8×55	Bolt	1	
27	D30-1002211B		多楔带惰轮	Multi-wedge idle gear	1	
28	D30-1002212A		隔套	Spacer sleeve	1	
22	Q150B0822		螺栓 M8×22	Bolt	13	
23	Q40108		垫圈 8	Washer	26	

24	Q340B08	螺母 M8	Nut	5	
----	---------	-------	-----	---	--

4. D0303-1003000 气缸盖及气缸盖罩总成 Cylinder Head and Cylinder Head Cover Assembly



4. D0303-1003000 气缸盖及气缸盖罩总成 Cylinder Head and Cylinder Head Cover Assembly

序号 Item	图号 Part No.	名称	Name	数量 Qty.	备注 Remark
1	150-1003041F	加机油口盖	Oil filler cap	1	
2	150-1003043C	密封圈	Seal ring	1	
3	330-1003053	密封圈	Seal ring	1	
4	D0303-1003002	加机油口接管	Oil filler connecting pipe	1	
5	Q150B0616	螺栓 M6X16	Bolt	3	
6	Q40306	垫圈 6	Washer	3	
7	Q40106	垫圈 6	Washer	3	
8	E0200-1014001A	呼吸器垫片	Breather gasket	1	
9	D0303-1003060A	气缸盖罩焊接件	Cylinder head cover parts	1	
10	330-1003013B	气缸盖长螺栓	Cylinder head bolt(long)	4	
11	6105Q-1003150	后吊耳组件	Rear lifting eye subassembly	1	
12	D30-1003017	垫圈	Washer	4	
13	D30-1003022C	气缸盖罩垫片	Cylinder head cover gasket	1	
14	Q614B06	螺塞 NPT3/4	Threaded plug NPT3/4	3	
15	D30-1003010B	气缸盖部件	Cylinder head parts	1	
16	6105QA-1003088	气缸盖定位销套	Cylinder head locating pin sleeve	2	
17	D0300-1003011	气缸盖垫片	Cylinder head gasket	1	易损件 EWP
18	6105Q-1003081	水套堵塞(一)	Water jacket plug(I)	8	
19	330-1003018B	缸盖短螺栓 (II)	Cylinder head bolt(short)	4	
20	330-1003014B	气缸盖短螺栓	Cylinder head bolt(short)	6	
21	D30-1003018	缸盖短螺栓 (II)	Cylinder head bolt(short)	4	
22	Q1840816	螺栓 M8×16	Bolt M8×16	10	
23	6105Q-1003140	前吊耳组件	Rear lifting eye subassembly	1	

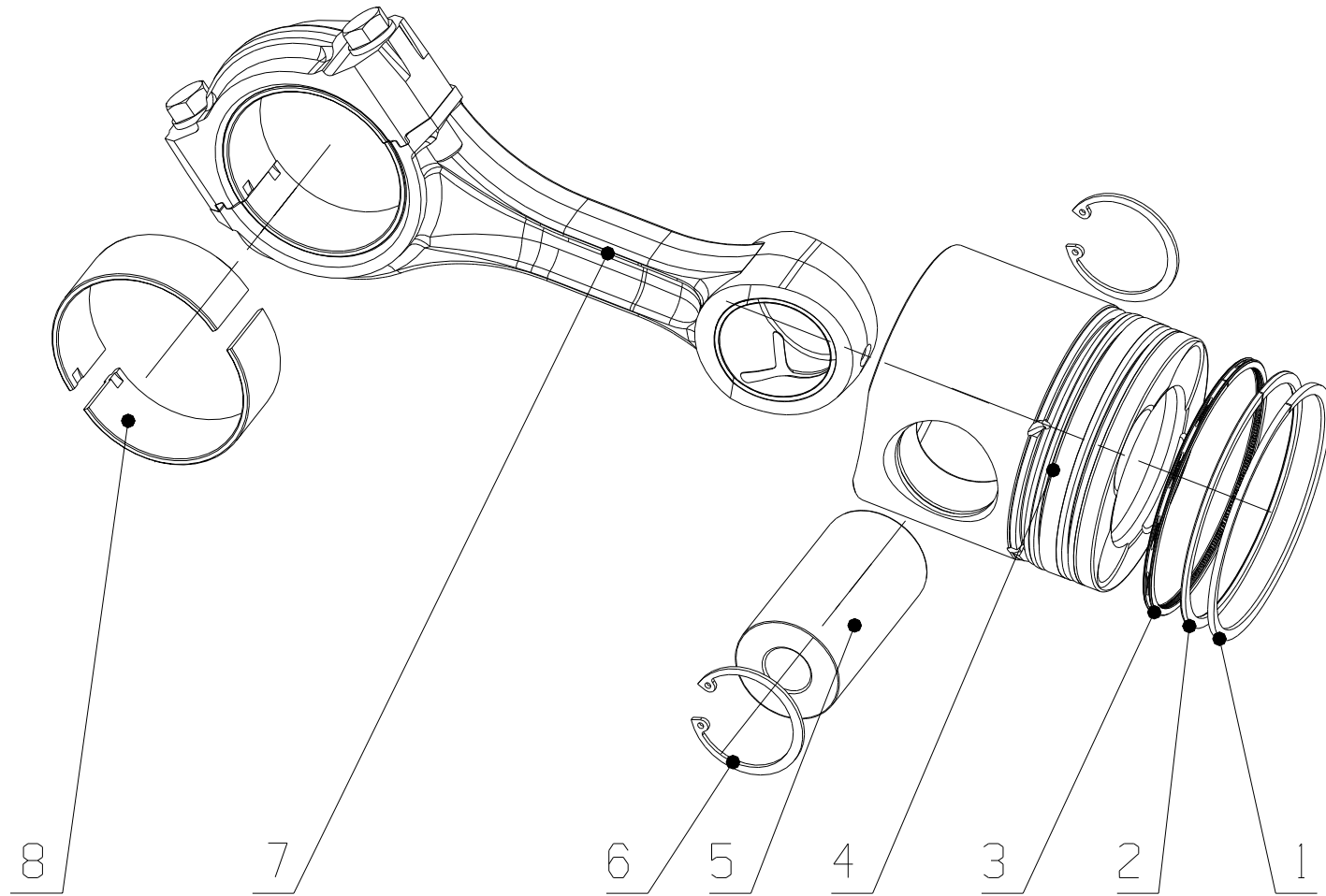
注：D30-1003015B*包含 D30-1003015B 气缸盖、6105Q-1003081 水套堵塞 (-)、430-1007018 气门导管、430-1007019A 进气门座、430-1007021A 排气门座。

Note: D30-1003015B*including D30-1003015B cylinder head、6105Q-1003081 water sleeve blockage (-)、430-1007018 valve guide pipe、

430-1007019A intake valve seat、430-1007021A exhaust valve seat。

图 Drawing

5. D0200-1004000 活塞连杆总成 Piston and Connecting Rod Assembly

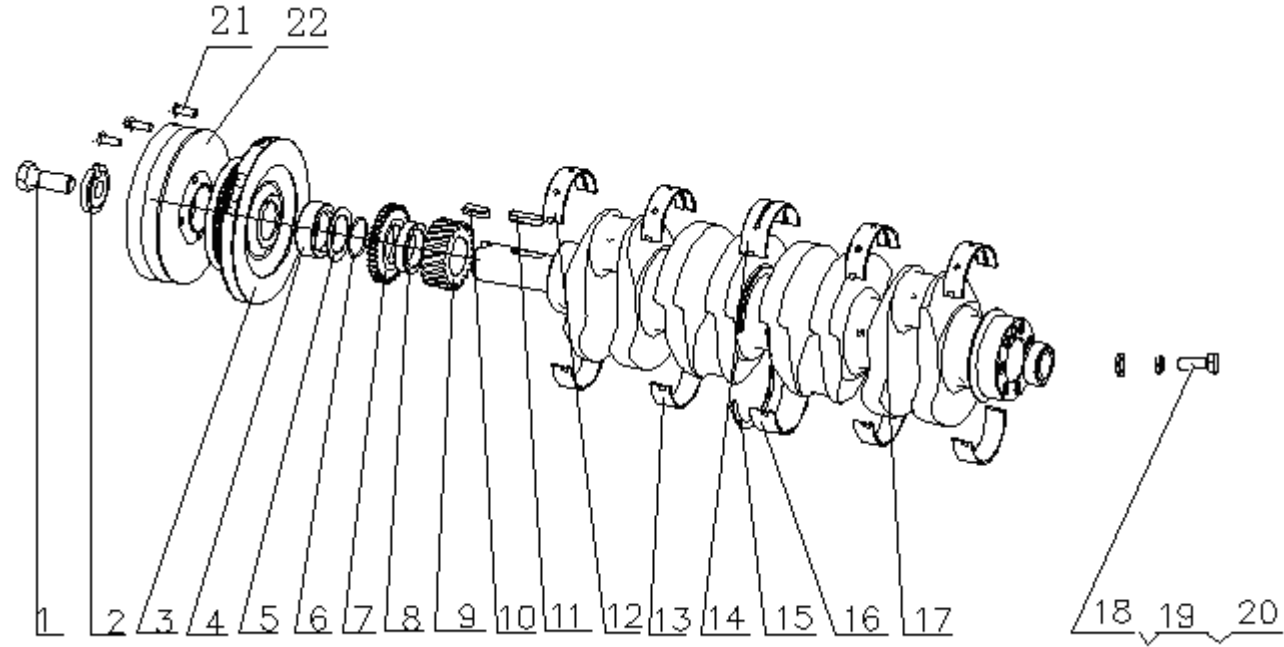


5. D0200-1004000 活塞连杆总成 Piston and Connecting Rod Assembly

序号 Item	图号 Part No.	名 称	Name	数量 Qty.	备注 Remark
1	A30-1004016	第一道气环	1st compression ring	4	易损件 EWP
2	A30-1004017	第二道气环	2nd compression ring	4	易损件 EWP
3	A30-1004030	油环总成	Scraper ring	4	易损件 EWP
	A30-1004016*	活塞环组件	Piston ring subassembly	1	
4	D0200-1004015A	活塞	Piston	4	易损件 EWP
5	430-1004019	活塞销	Piston pin	4	
6	Q43040	挡圈 40	Retaining ring 40	8	易损件 EWP
7	E0200-1004202	连杆衬套	Connecting rod bushing	4	易损件 EWP
8	530-1004050	连杆部件	Connecting rod part	4	

[图 Drawing](#)

6. D08S1-1005000 曲轴减振器总成 Crankshaft Vibration Damper Assembly

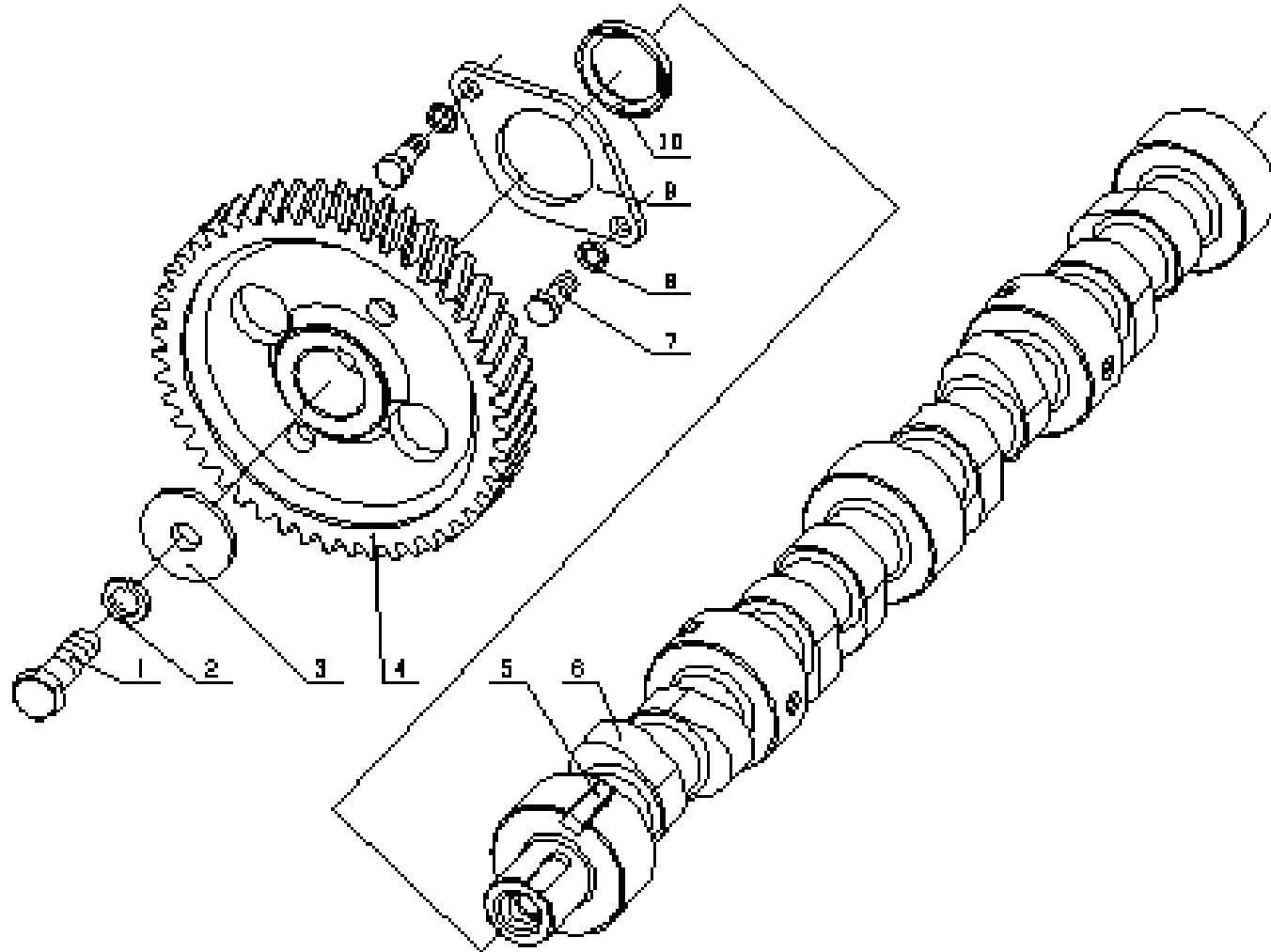


6. D08S1-1005000 曲轴减振器总成 Crankshaft Vibration Damper Assembly

序号 Item	图号 Part No.	名称	Name	数量 Qty.	备注 Remark
1	430-1005052E	曲轴皮带轮紧固螺栓	Tightening bolt of crankshaft belt pulley	1	
2	530-1005018B	曲轴头垫片 I	Crankshaft head gasket I	1	
3	D30-1005030A	皮带轮减振器总成	Belt pulley vibration damper assembly	1	
4	530-1005017 A	皮带轮隔套	Belt pulley spacer sleeve	1	
5	530-1005024	垫片	Washer	1	
6	YC208-B04370F	O 形圈 2.65×4.37	O-ring 2.65×4.37	1	
7	D30-1005022	机油泵驱动齿轮	Oil pump driving gear	1	
8	D30-1005023	隔套	Spacer sleeve	1	
9	6105Q-1005021	曲轴正时齿轮	Crankshaft timing gear	1	
10	GB/T1096-C1232	键 C12×32	Key C12×32	1	
11	Q5511245	键 12×45	Key 12×45	1	
12	D30-1005054	上轴瓦(窄)	Upper bearing (narrow)	4	
13	D30-1005055	下轴瓦(窄)	Lower bearing(narrow)	4	
14	D30-1005056A	上轴瓦(宽)	Upper bearing(wide)	1	
15	6105Q-1005058A	曲轴止推片	Crankshaft thrust plate	4	
16	D30-1005057	下轴瓦(宽)	Lower bearing(wide)	1	
	D30-1005054*-H	主轴瓦组件(红色)	Main bearing shell subassembly(red)	1	
	D30-1005054*-L	主轴瓦组件(蓝色)	Main bearing shell subassembly(blue)	1	
17	D0800-1005001A	曲轴	Crankshaft	1	
18	YC24-B1226	圆柱销	Pin	1	
19	D0702-1005015	附加皮带轮	Add-belt pulley	1	
20	Q150B0830TF2	螺栓 M8×30	Bolt M 8×30	4	
21	Q40308	垫圈 8	Washer 8	4	
22	Q40108	垫圈 8	Washer 8	4	

[图 Drawing](#)

7. D30-1006000A 凸轮轴总成 Camshaft Assembly

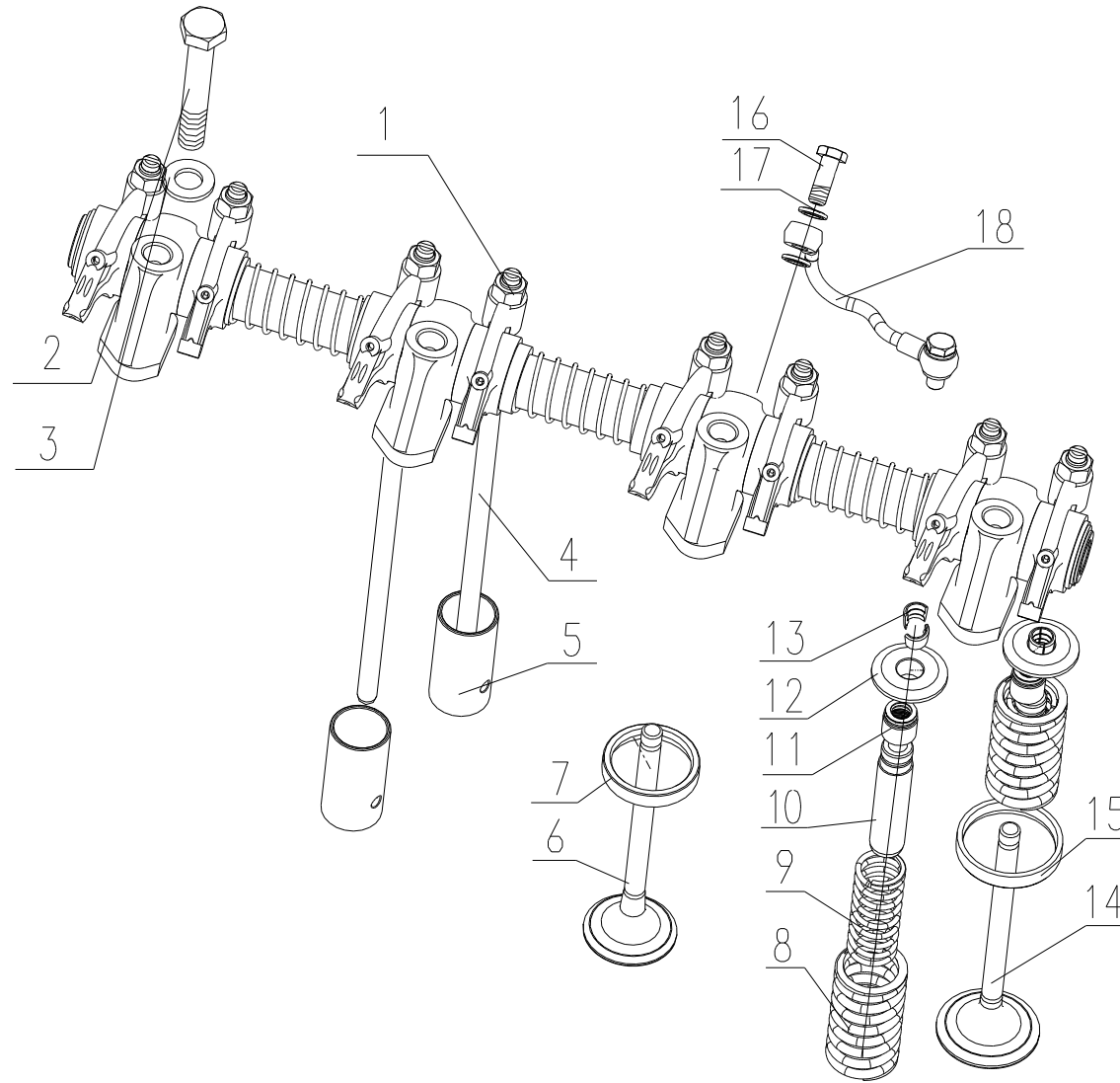


7. D30-1006000A 凸轮轴总成 Camshaft Assembly

序号 Item	图号 Part No.	名称	Name	数量 Qty.	备注 Remark
1	Q150B1238TF2	螺栓 M12×38	Bolt M12×38	1	
2	Q40312	垫圈 12	Lock Washer 12	1	
3	630-1006019	垫圈	Washer	1	
4	D30-1006021	凸轮轴正时齿轮	Camshaft timing gear	1	
5	GB/T1096-C0828	键 C8×28	Key C8×28	1	
6	D30-1006015C	凸轮轴	Camshaft	1	易损件 EWP
7	Q/YC1820820TF2	螺栓 M8×20	Bolt M8×20	2	
8	Q40308	垫圈 8	Lock Washer 8	2	
9	D30-1006016	凸轮轴止推片	Camshaft thrust plate	1	
10	6105Q-1006017	隔圈—凸轮轴正时齿轮	Spacer-camshaft timing gear	1	

图 Drawing

8. D30-1007000A 气门挺杆总成 Valve Tappet Assembly

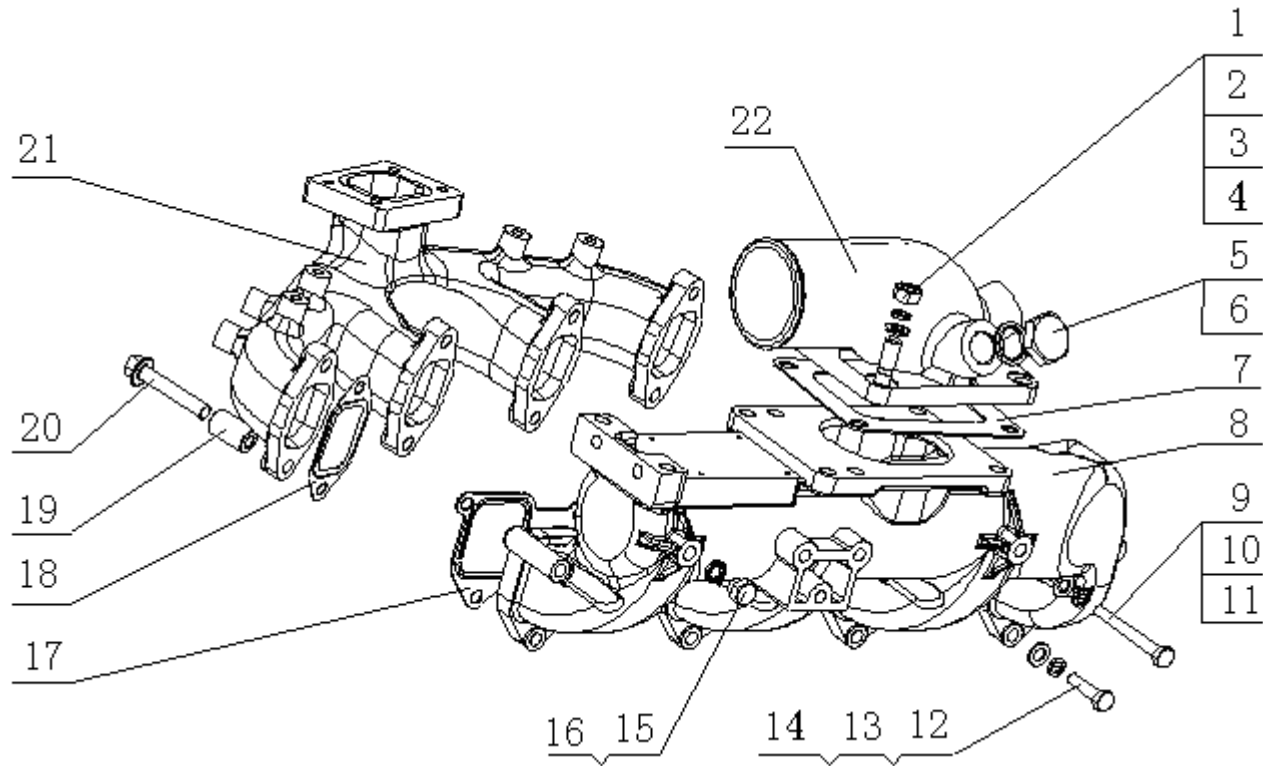


8. D30-1007000A 气门挺杆总成 Valve Tappet Assembly

序号 Item	图 号 Part No.	名 称	Part Name	数量 Qty.	备注 Remark
1	D30-1007100	摇臂轴部件	Rocker arm shaft part	1	
2	D30-1007036	六角头螺栓	Hexagon head bolt	4	
3	A30-1007092	垫圈	Washer	4	
4	D30-1007081	推杆	Pushing rod	8	易损件 EWP
5	6105Q-1007091A	挺杆	Tappet	8	易损件 EWP
6	D30-1003111B	进气门	Intake valve	4	易损件 EWP
7	430-1007019	进气门座	Intake valve seat	4	易损件 EWP
8	6105Q-1007022	气门外弹簧	Valve outer spring	8	易损件 EWP
9	6105Q-1007023	气门内弹簧	Valve inner spring	8	易损件 EWP
10	430-1007018	气门导管	Valve guide pipe	8	易损件 EWP
11	430-1007016A	气门杆油封	Valve rod oil seal	8	易损件 EWP
12	D30-1003116	气门弹簧上座	Valve spring upper seat	8	易损件 EWP
13	150-1007021E	气门锁夹	Valve locking clip	16	易损件 EWP
14	D30-1003103B	排气门	Exhaust valve	4	易损件 EWP
15	430-1007021	排气门座	Exhaust valve seat	4	易损件 EWP
16	6105Q-1007073	接头螺栓	Connector bolt	2	
17	Q/YC149-8	复合式密封垫圈 8	Compound seal washer 8	4	易损件 EWP
18	D30-1007075A	油管焊接件	Oil pipe weldment	1	

图 Drawing

9、D08G2-1008000 进排气管总成 Intake& exhaust pipe assembly

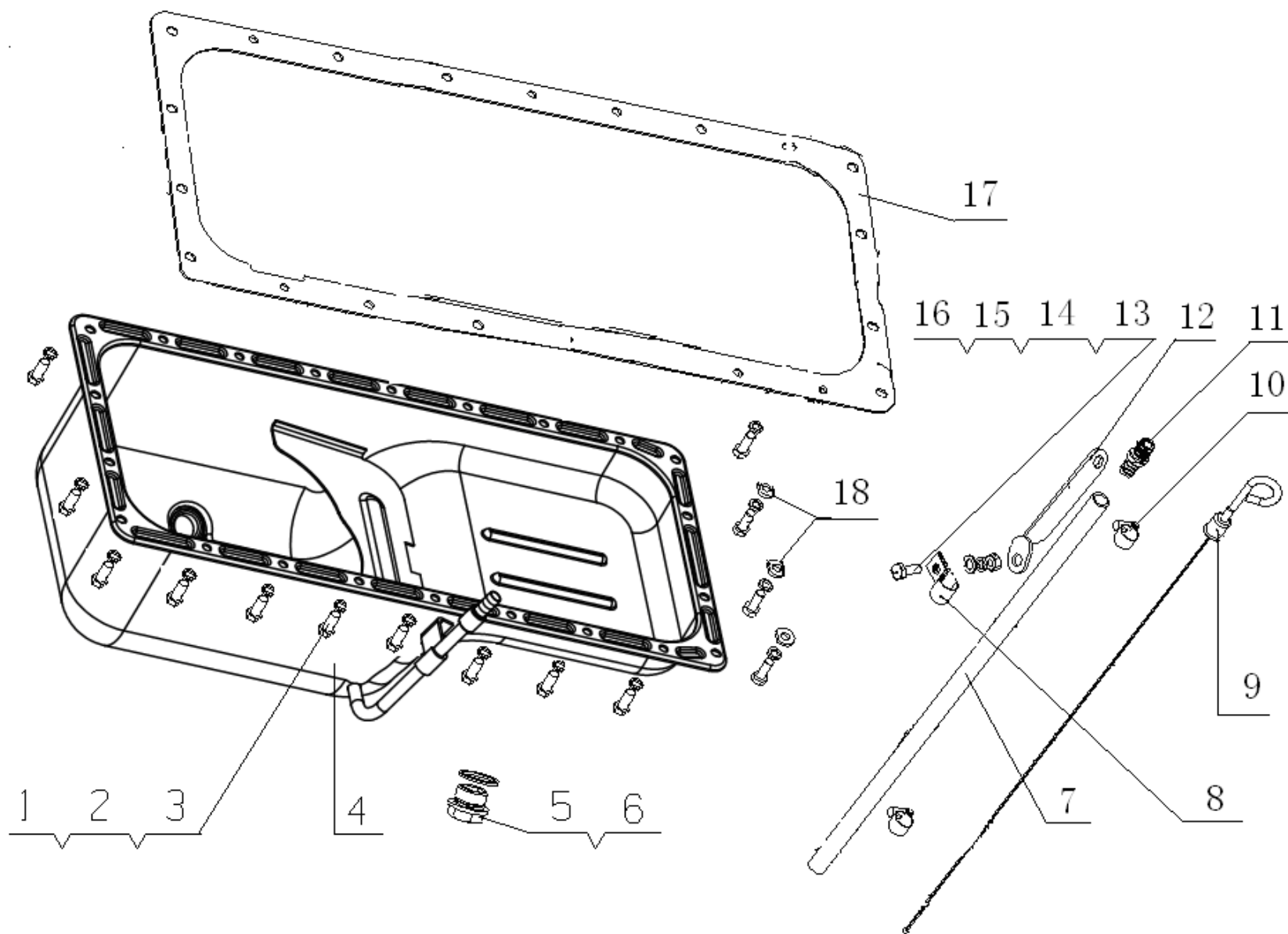


9、D08G2-1008000进排气管总成 Intake& exhaust pipe assembly

序号 Item	图号 Part No.	名称	Part Name	数量 Qty.	备注 Remark
1	Q1201035	螺柱 M10×35	Stud M10×35	4	
2	Q40110	垫圈 10	Washer 10	4	
3	Q40310	垫圈 10	Washer 10	4	
4	Q340B10	螺母 M10	Nut M10	4	
5	Q/YC198-20	螺塞 M20×1.5	Screw plug	2	
6	Q/YC149-20	复合式密封垫圈 20	Compound seal washer 20	2	
7	1530-1008105C	进气接管垫片	Intake connecting pipe gasket	1	
8	D0705-1008101B	进气管	Intake pipe	1	
9	Q150B0870	螺栓 M8×70	Bolt M8×70	4	
10	Q40108	垫圈 8	Washer 8	4	
11	Q40308	垫圈 8	Washer 8	4	
12	Q150B0832	螺栓 M8×32	Bolt M8×32	8	
13	Q40108	垫圈 8	Washer 8	8	
14	Q40308	垫圈 8	Washer 8	8	
15	Q/YC198-10	螺塞 M10X1	Screw plug M10X1	1	
16	Q/YC149-10	复合式密封垫圈 10	Compound seal washer 10	1	
17	1D30-1008011	进气管垫片	Intake pipe gasket	1	
18	430-1008027	排气管垫片	Exhaust pipe gasket	4	
19	J45D1-1008226	螺栓套	Bolt sleeve	8	
20	Q1840855TF2	螺栓 M8X55	Bolt M8X55	8	
21	D0200-1008204	排气管	Exhaust pipe	1	
22	E0300-1008102B	进气接管	Intake connecting pipe	1	

图 Drawing

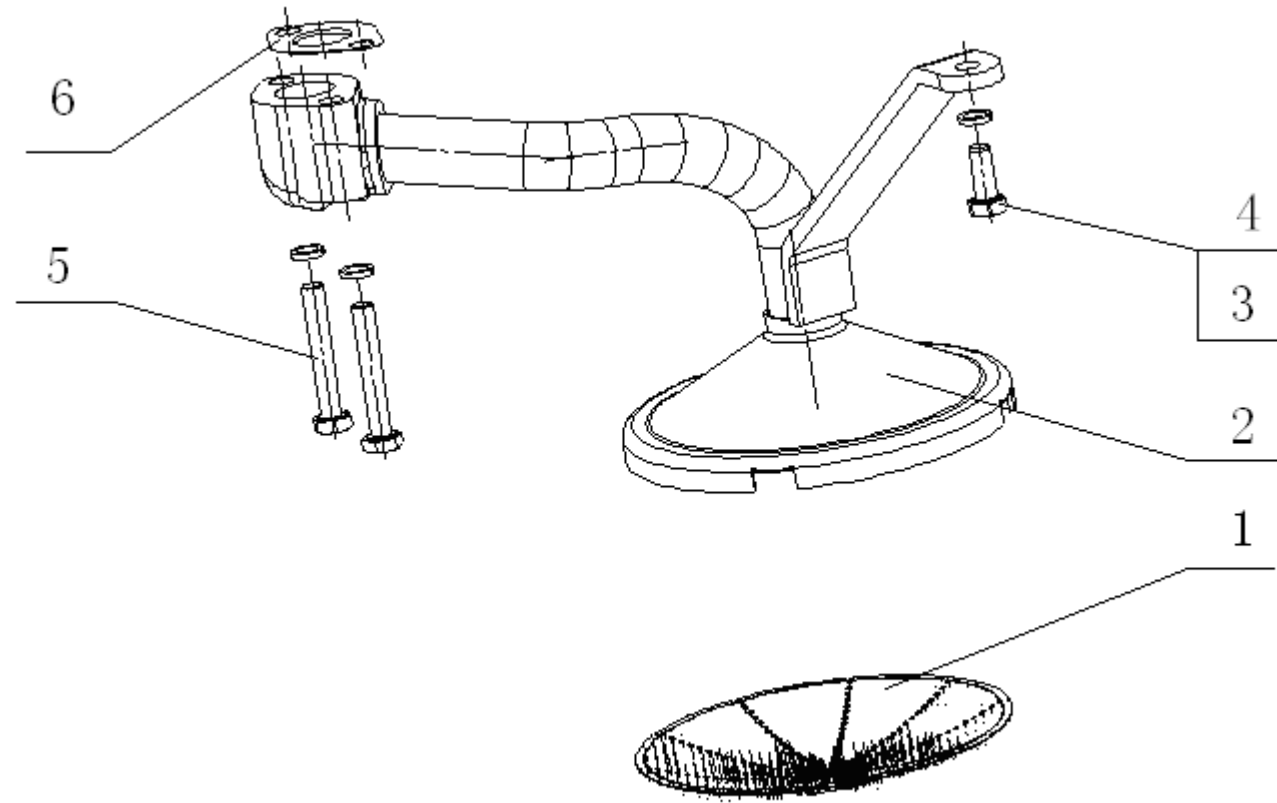
10. D0811-1009000 油底壳总成 Oil Sump Assembly



10.D0811-1009000 油底壳总成 Oil Sump Assembly

序号 Item	图号 Part No.	名称	Part Name	数量 Qty.	备注 Remark
1	Q/YC1820820	螺栓 M8X20	Bolt M8X20	22	
2	Q40308	垫圈 8	Washer 8	22	
3	6105Q-3509013	垫圈	Washer	18	
4	D0302-1009040C	油底壳组件	Oil sump subassembly	1	
5	6105Q-1009030	放油塞总成	Oil drain plug assembly	1	
6	Q/YC149-27	复合式密封垫圈 27	Compound seal washer 27	1	
7	383-1002082	尼龙管	Nylon pipe	1	
8	151-1002082	管夹	Pipe clip	1	
9	Q67616	环箍	Loop hoop	2	
10	D0305-1009050	油标尺焊接件	Oil dipstick weldment	1	
11	155-1009043B	油标尺座	Oil dipstick seat	1	
12	D0305-1009046	油标尺软套管支架	Oil dipstick teleflex bracket	1	
13	Q340B08	螺母 M8	Nut M8	1	
14	Q40308	垫圈 8	Washer 8	2	
15	Q40108	垫圈 8	Washer 8	2	
16	Q150B0820	螺栓 M8X20	Bolt M8X20	2	
17	D30-1009011C	油底壳垫片	Oil sump gasket	1	
18	D30-1009102A	垫圈	Washer	7	

11.D0302-1010000 机油集滤器总成 Oil Strainer Assembly

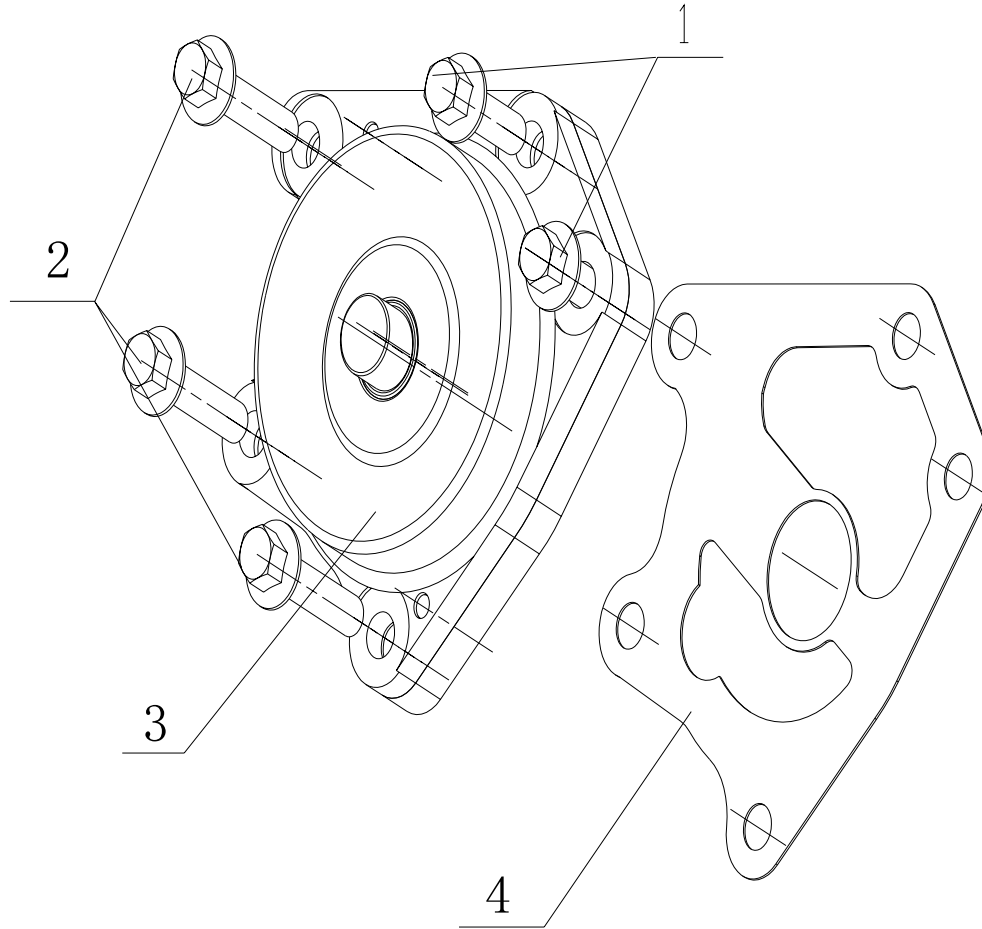


11.D0302-1010000 机油集滤器总成 Oil Strainer Assembly

序号 Item	图号 Part No. Parts No.	名称	Name	数量 Qty.	备注 Remark
1	6105QA-1010130B	滤网总成	Filter screen assembly	1	
2	D0302-1010010A	吸油管焊接件	Oil suction pipe welded unit	1	
3	Q150B0820TF2	螺栓 M8×20	Bolt M8×20	1	
4	Q40308	垫圈 8	Washer 8	3	
5	Q150B0850TF2	螺栓 M8×50	Bolt M8×50	2	
6	D30-1010050A	垫片组合件	Washer combination unit	1	

图 Drawing

12.D30-1011000A 机油泵总成 Oil Pump Assembly

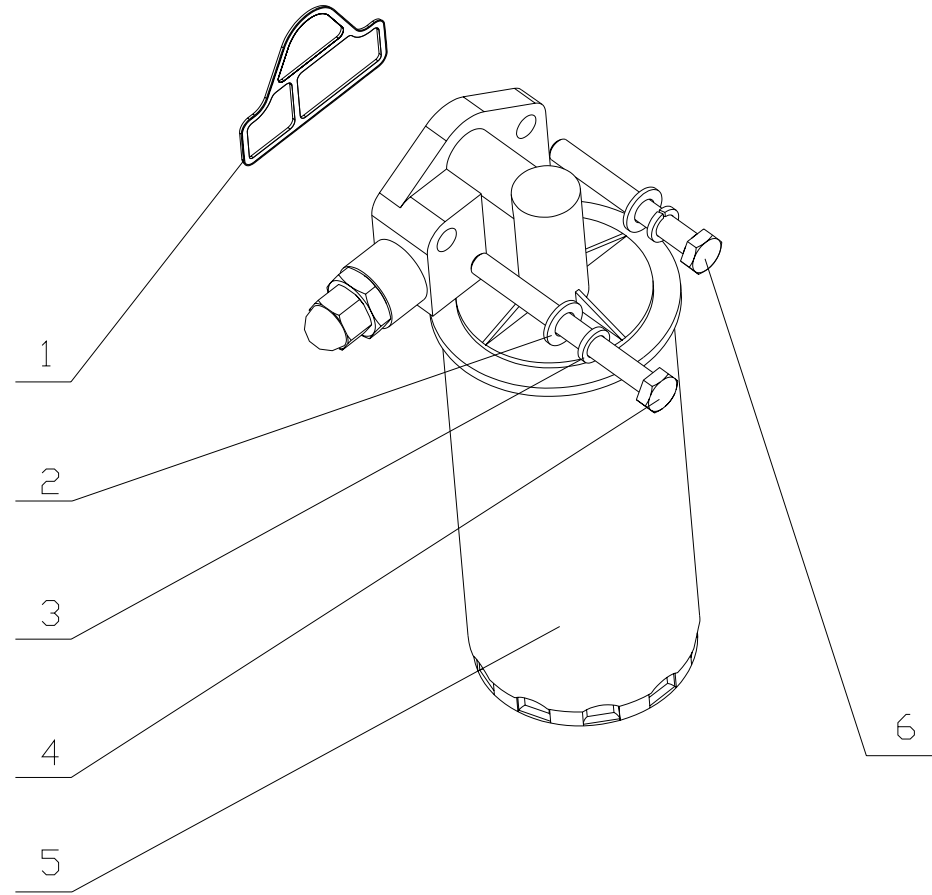


12.D30-1011000A 机油泵总成 Oil Pump Assembly

序号 Item	图号 Part No.	名称	Name	数量 Qty.	备注 Remark
1	Q/YC207-0828	螺栓 M8X28	Bolt M8X28	2	
2	Q/YC207-0840	螺栓	Bolt	3	
3	D30-1011100	机油泵部件	Oil pump	1	
4	D30-1011041B	垫片	Gasket plate	1	易损件 EWP

图 Drawing

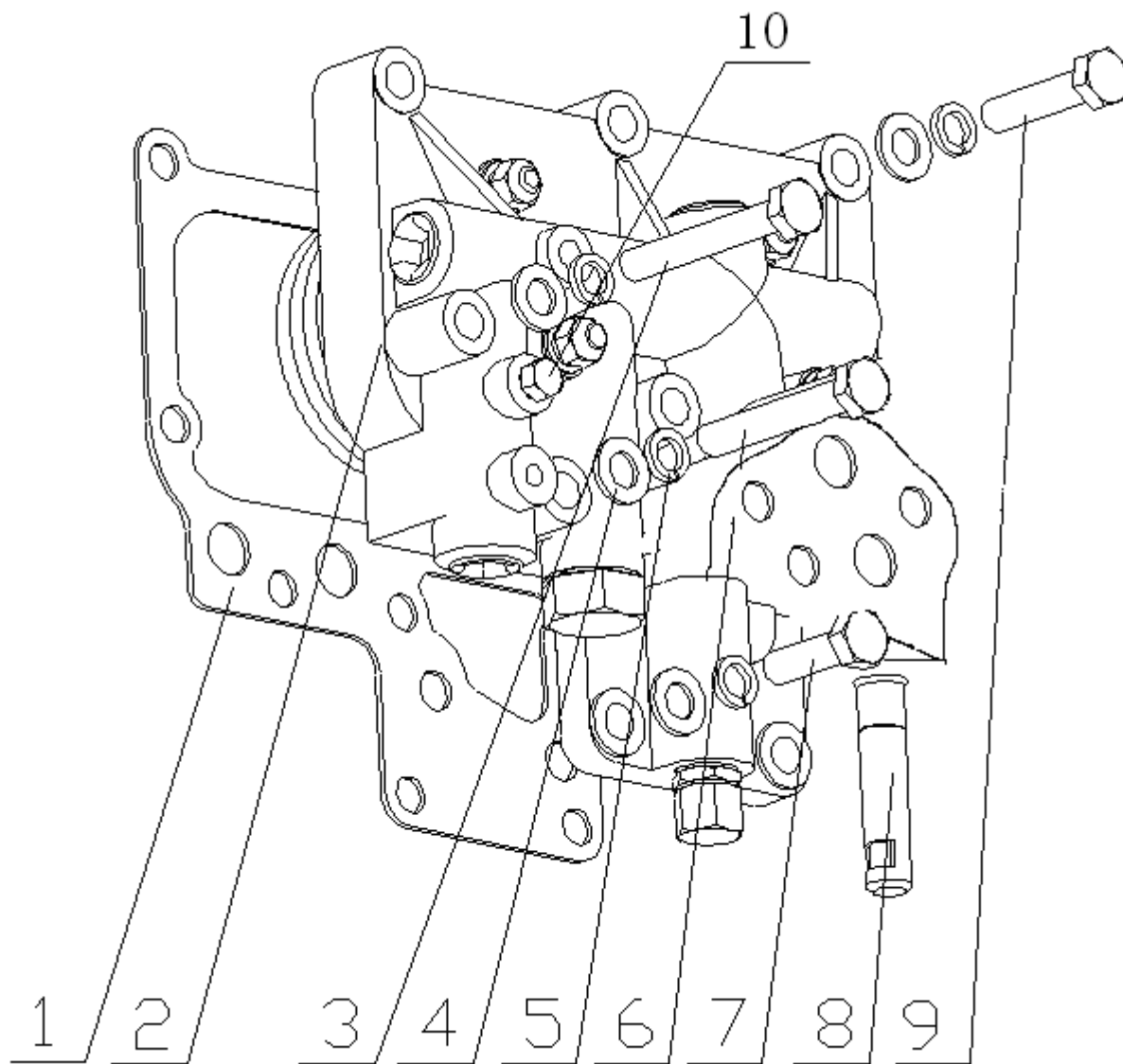
13.B8800-1012000 机油滤清器总成 Oil Filter Assembly



13. B8800-1012000 机油滤清器总成 Oil Filter Assembly

序号 Item	图号 Part No.	名称	Part Name	数量 Qty.	备注 Remark
1	6105Q-1012002	机油滤清器垫	Oil filter gasket	1	
2	Q40110	垫圈 10	Washer 10	2	
3	Q40310	垫圈 10	Washer 10	2	
4	Q150B10100	螺栓 M10×100	Bolt M10×100	1	
5	D30-1012010B	机油滤清器	Oil filter	1	
6	Q150B1080	螺栓 M10×80	Bolt M10×80	1	

14. D0135-1013000 机油冷却器总成 Oil Cooler Assembly

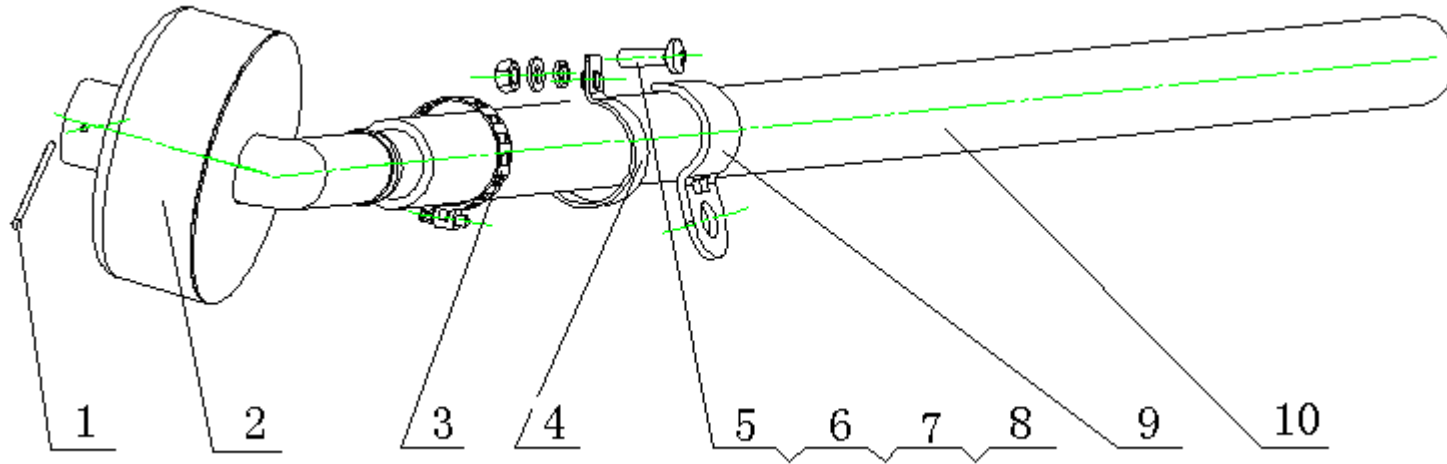


14. D0135-1013000 机油冷却器总成 Oil Cooler Assembly

序号 Item	图号 Part No.	名称	Part Name	数量 Qty.	备注 Remark
1	D30-1013012A	机油冷却器盖垫片	Oil cooler cover gasket	1	易损件 EWP
2	D30-1013100	机油冷却器	Oil cooler	1	
3	Q150B1070	螺栓 M10×70	Bolt M10×70	1	
4	Q40110	垫圈 10	Washer 10	8	
5	Q40310	垫圈 10	Washer 10	8	
6	Q150B1065	螺栓 M10×65	Bolt M10×65	1	
7	Q150B1035	螺栓 M10×35	Bolt M10×35	2	
8	D30-1012001A	机滤卸油导管	Oil filter unloading line	1	
9	Q150B1045	螺栓 M10×45	Bolt M10×45	4	
10	Q618B01	螺塞 NPT 1/8	Screw plug NPT 1/8	1	

[图 Drawing](#)

15. D1099-1014000 曲轴通风装置总成 Crank Case Ventilation Device

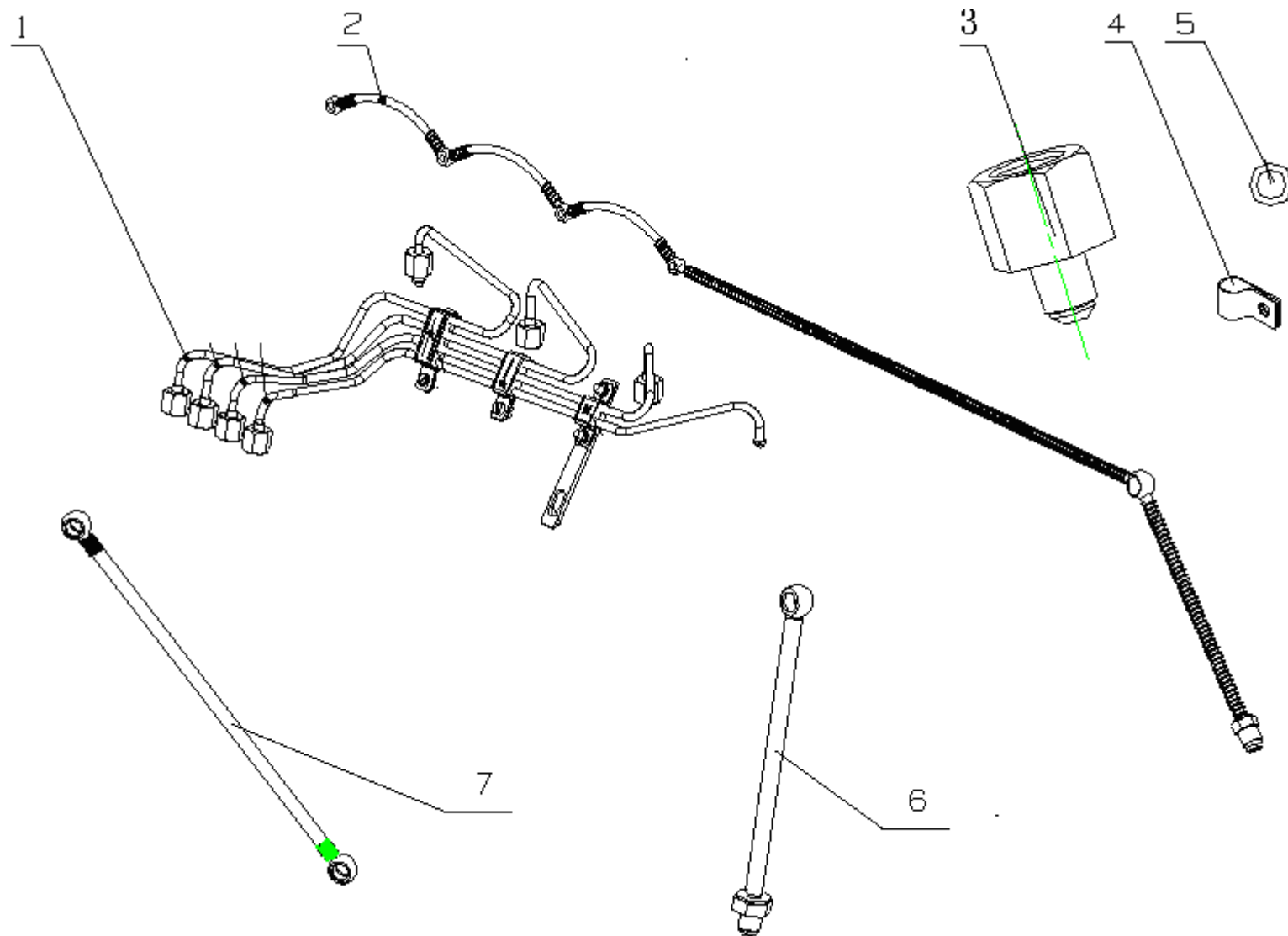


15. D1099-1014000 曲轴箱通风装置总成 Crank Case Ventilation Device

序号 Item	图号 Part No.	名称	Name	数量 Qty.	备注 Remark
1	Q5002040	销 ϕ 2X40	Pin ϕ 2X40	1	
2	D0300-1003260	上呼吸器组件	Upper breather subassembly	1	
3	Q67638	环箍 38	Hoop loop	1	
4	150-1014022	卡箍	Block loop	1	
5	Q2140620	螺钉 M6 \times 20	Bolt M6 \times 20	1	
6	Q340B06	螺母 M6	Nut M6	1	
7	Q40306	垫圈 6	Washer 6	1	
8	Q40106	垫圈 6	Washer 6	1	
9	1530-1014021	通气管支架	Gas pipe bracket	1	
10	150-1014024A	通气软管	Gas hose	1	

图 Drawing

16.D0811-1104000 供给系管路总成 Fuel Supply lines Assembly

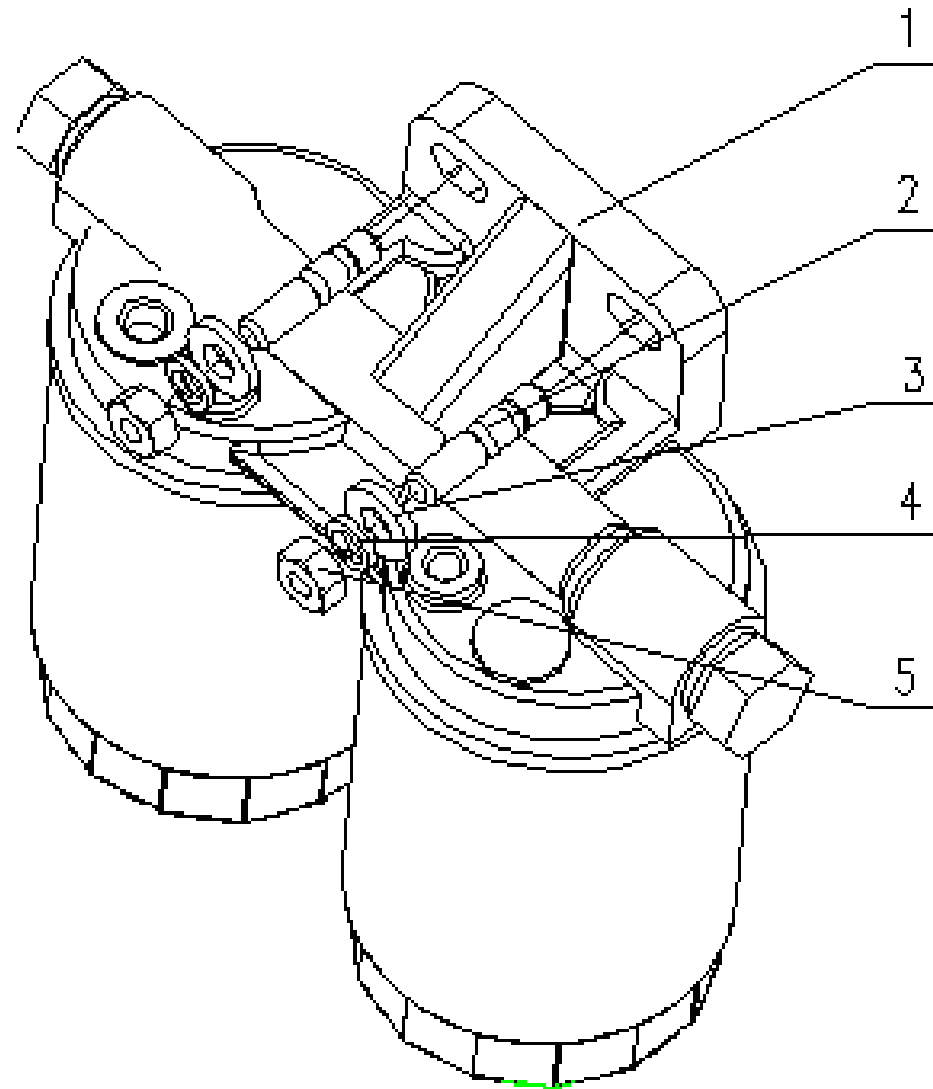


16.D0811-1104000 供给系管路总成 Fuel Supply lines Assembly

序号 Item	代号 Code	名称	Name	数量 Qty.	备注 Remark
1	D0800-1104040	高压油管组件	high press oil pipe	1	
2	1D30-1104110A	回油软管总成	First high press oil pipe	1	易损件 EWP
3	D0303-1104051	回油管接头	Fuel return joint	1	
4	151-1002082	管夹	Clamp	1	
5	G0228-1104206	密封圈	Seal ring	1	
6	6105QJ-1104050	进油软管	Fuel inlet pipe	1	
7	6105Q-1104100B	喷油泵进油管总成	Injection pump oil inlet pipe assembly	2	易损件 EWP

图 Drawing

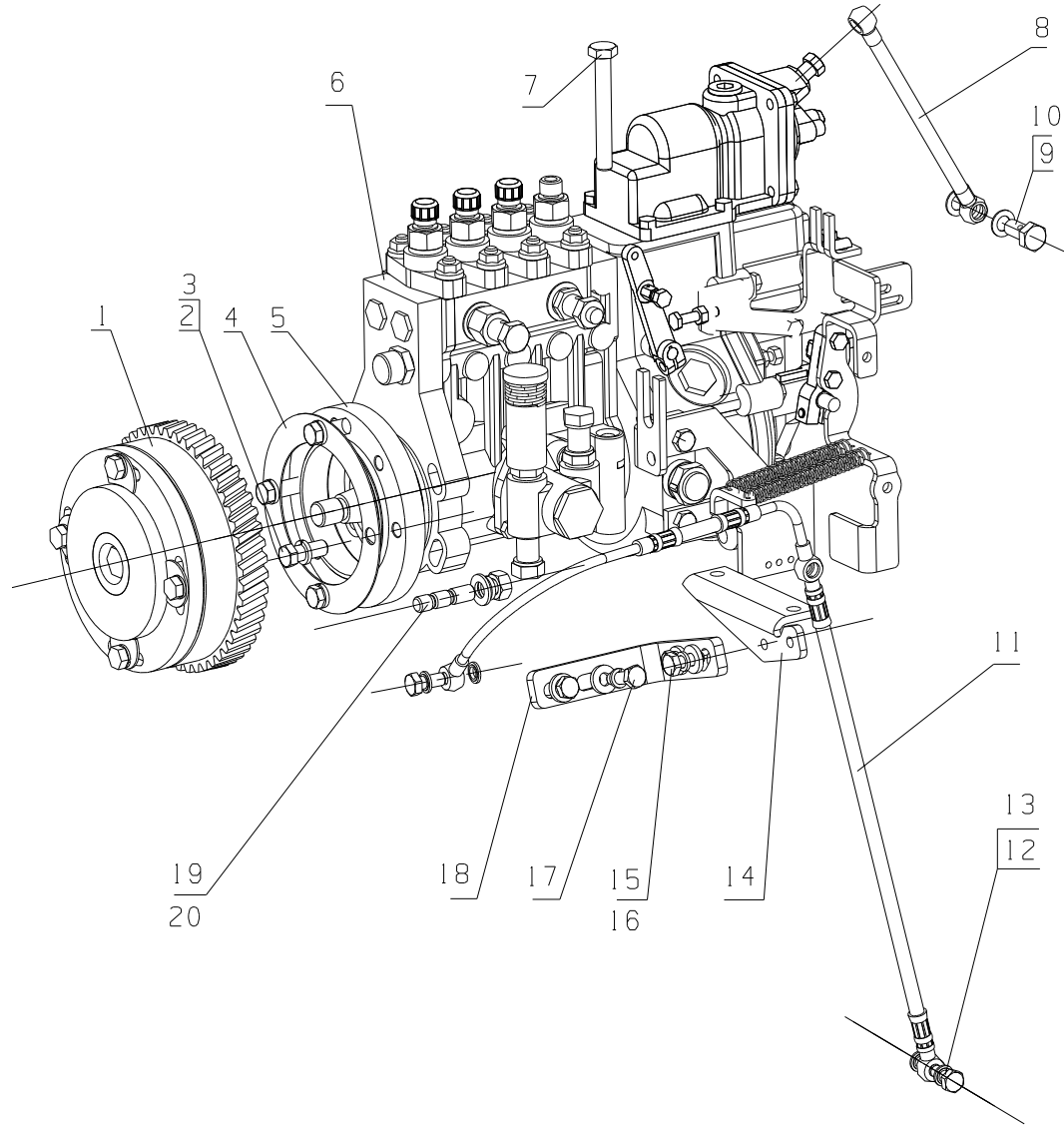
17.D0200-1105000A 柴油滤清器总成 Fuel Filter Assembly



17.D0200-1105000A 柴油滤清器总成 Fuel Filter Assembly

序号 Item	图号 Part No.	名称	Name	数量 Qty.	备注 Remark
1	231-1105010	柴油滤清器	Fuel Filter	1	易损件 EWP
2	Q1200825	螺柱 M8X25	Bolt M8X30	2	
3	6105Q-3509013	垫圈	Washer	2	易损件 EWP
4	Q40308	垫圈 8	Lock Washer 8	2	易损件 EWP
5	Q340B08	螺母 M8	Nut M8	2	

18.D0800-1111000 喷油泵总成 Fuel Injection Pump Assembly

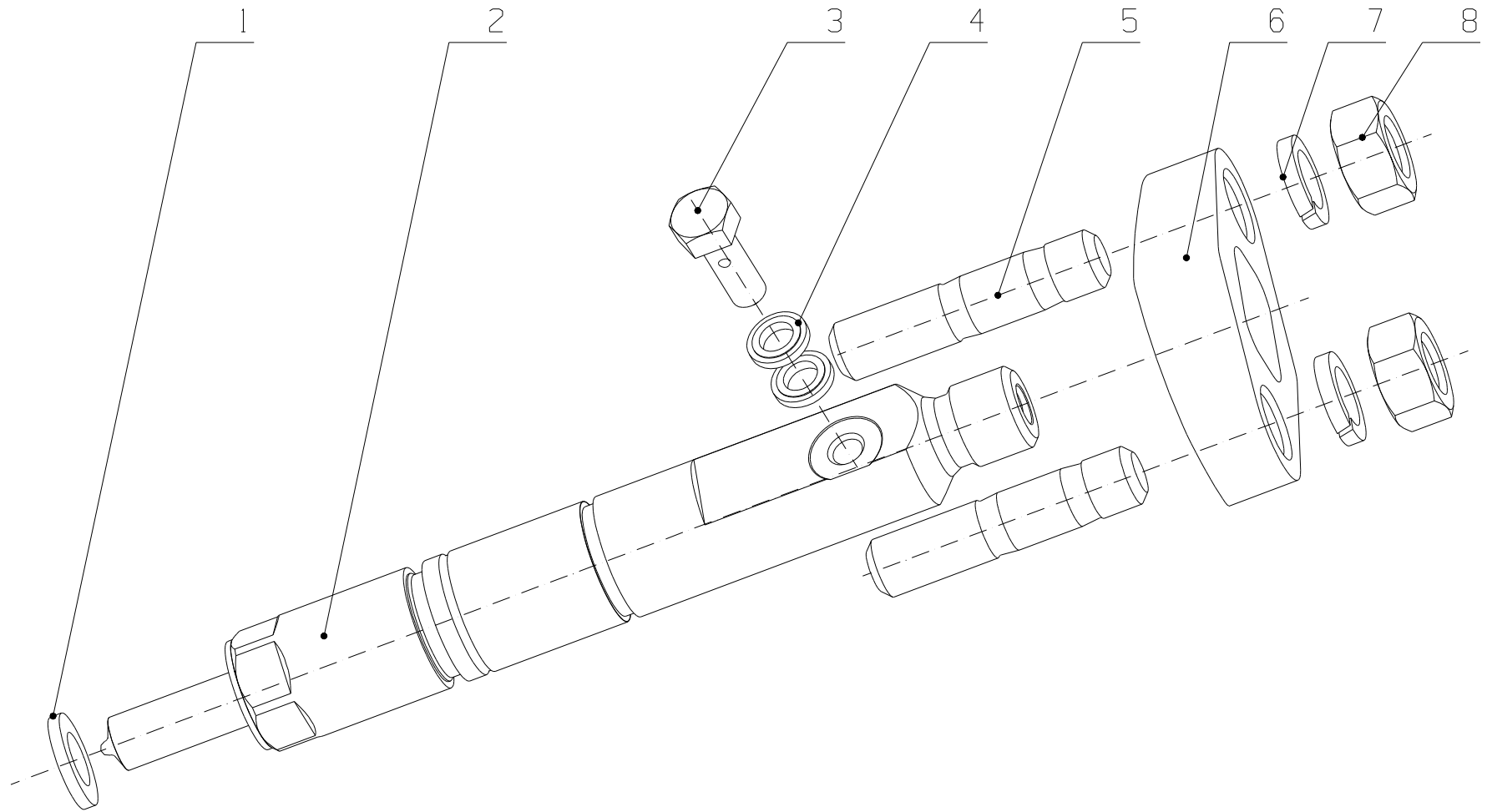


18.D0800-1111000 喷油泵总成 Fuel Injection Pump Assembly

序号 Item	代号 Code	名称	Name	数量 Qty.	备注 Remark
1	D0800-1111070	提前器组件	Advancer assembly	1	选装 Option
	D0800-1111070A	提前器组件	Advancer assembly	1	选装 Option
2	Q150B1022TF2	螺栓 M10X22	Bolt M10X22	4	
3	Q40310	垫圈 10	Washer 10	8	
4	D30-1111062A	连接板垫片	Union plate gasket	1	
5	D30-1111061	喷油泵连接板	Union plate of fuel injection pump	1	
6	D0800-1111100-493	喷油泵	Fuel injection pump	1	选装 Option
	D0800-1111070A-179	提前器组件	Advancer subassembly	1	
	1530-1111052-179	输油泵	Fuel delivery pump	1	
	B3000-11111A-22-493	出油阀偶件	Oil outlet part matching part	4	
	B3000-1111A-21-493	柱塞偶件	Plunger piston matching part	4	
	D0800-1111100-493	喷油泵	Fuel injection pump	1	选装 Option
	D0800-1111100-C27	喷油泵	Fuel injection pump	1	选装 Option
	D0800-1111070-C27	提前器组件	Advancer subassembly	1	
	1530-1111052-C27	输油泵	Fuel delivery pump	1	
	1530-1111-22-C27	出油阀	Fuel outlet valve	4	
	1530-1111-21-C27	柱塞	Plunger piston	4	
7	Q150B1075	螺栓 M10X75	Bolt M10X75	2	
8	1D30-1111090	增压补偿管	Turbocharger compensator pipe	1	
9	Q/YC901-1C1010	铰接螺栓 M10X1	Hinged bolt M10X1	1	
10	Q/YC901-3C10	垫圈 10	Washer 10	4	
11	D08D1-1111350	机油进油管组件	Oil inlet pipe unit	1	
12	Q/YC901-1C0810	铰接螺栓 M8X1	Hinged bolt M8X1	2	

13	Q/YC149-8	复合式密封垫圈 8	Compound seal gasket 8	4	
14	D0800-1111241	托架	Bracket	1	
15	Q150B0820	螺栓 M10X20	Bolt M10X20	2	
16	6105Q-3509013	垫圈	Washer	4	
17	Q150B0825	螺栓 M8X25	Bolt M8X25	2	
18	D0800-1111242	支架	Bracket	1	
19	Q1201030TF2	螺柱 M10X30	Stud M10×30	4	
20	A30-1111128	锁紧块垫圈	Lock block washer	6	

19. D0800-1112000 喷油器总成 Injector Assembly

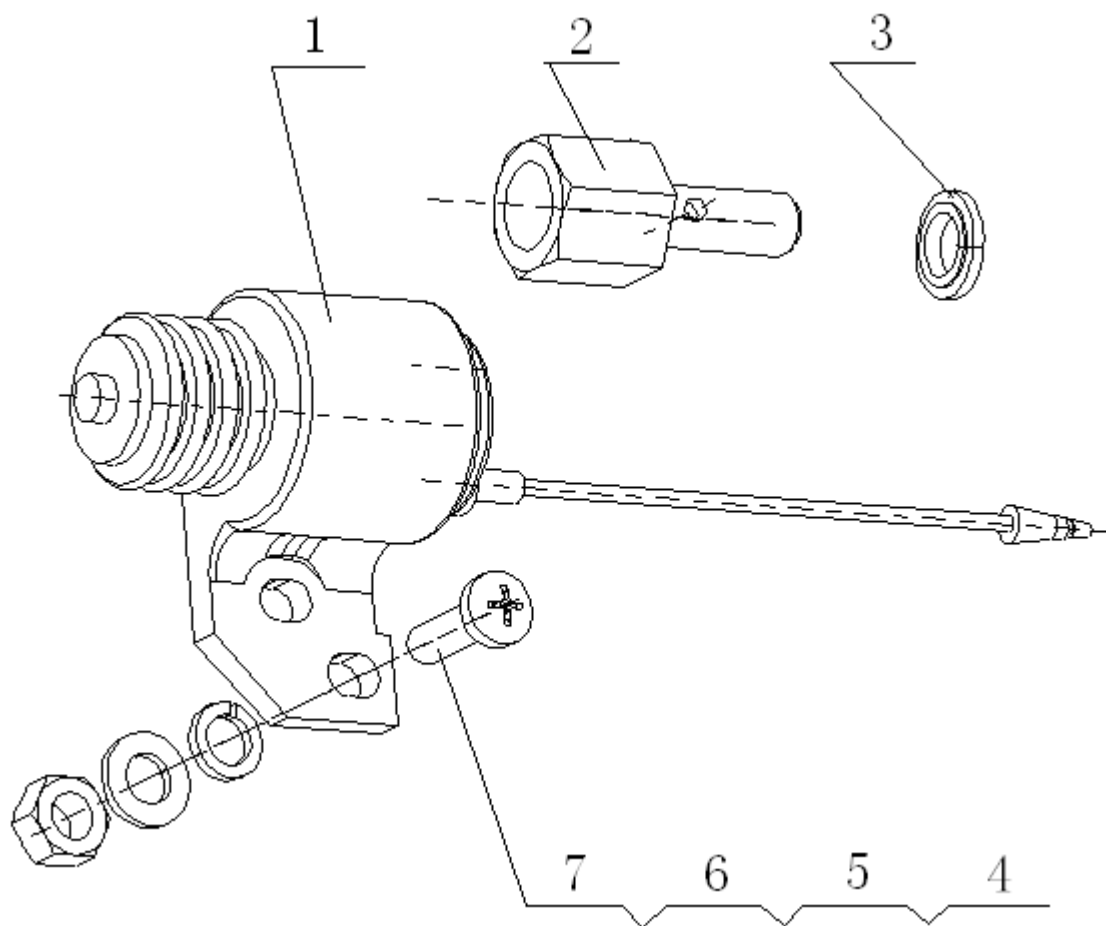


19. D0800-1112000 喷油器总成 Injector Assembly

序号 Item	代号 Code	名称	Name	数量 Qty.	备注 Remark
1	630-1112001	喷油器垫片	Injector gasket	N	易损件 EWP
2	D0800-1112100B-005	喷油器部件	Injector parts	1	选装 Option
	D0800-1112010	喷油器	Injector	1	选装 Option
	D0800-1112150B-005	油嘴偶件	Fuel nozzle matching part	1	
3	150-1112012A	螺栓	Bolt	1	
4	Q/YC149-6	复合式密封垫圈 6	Compound seal gasket 6	2	易损件 EWP
5	Q1201035	螺柱 10x35	Stud 10x35	2	
6	A30-1112022A	固定板	Lock plate	1	
7	Q40310	垫圈 10	Washer 10	2	
8	Q340B10	螺母 M10	Nut M10	2	

[图 Drawing](#)

20. D0811-1130000 燃油喷射泵附件总成 Fuel Injection Pump Accessory Assembly

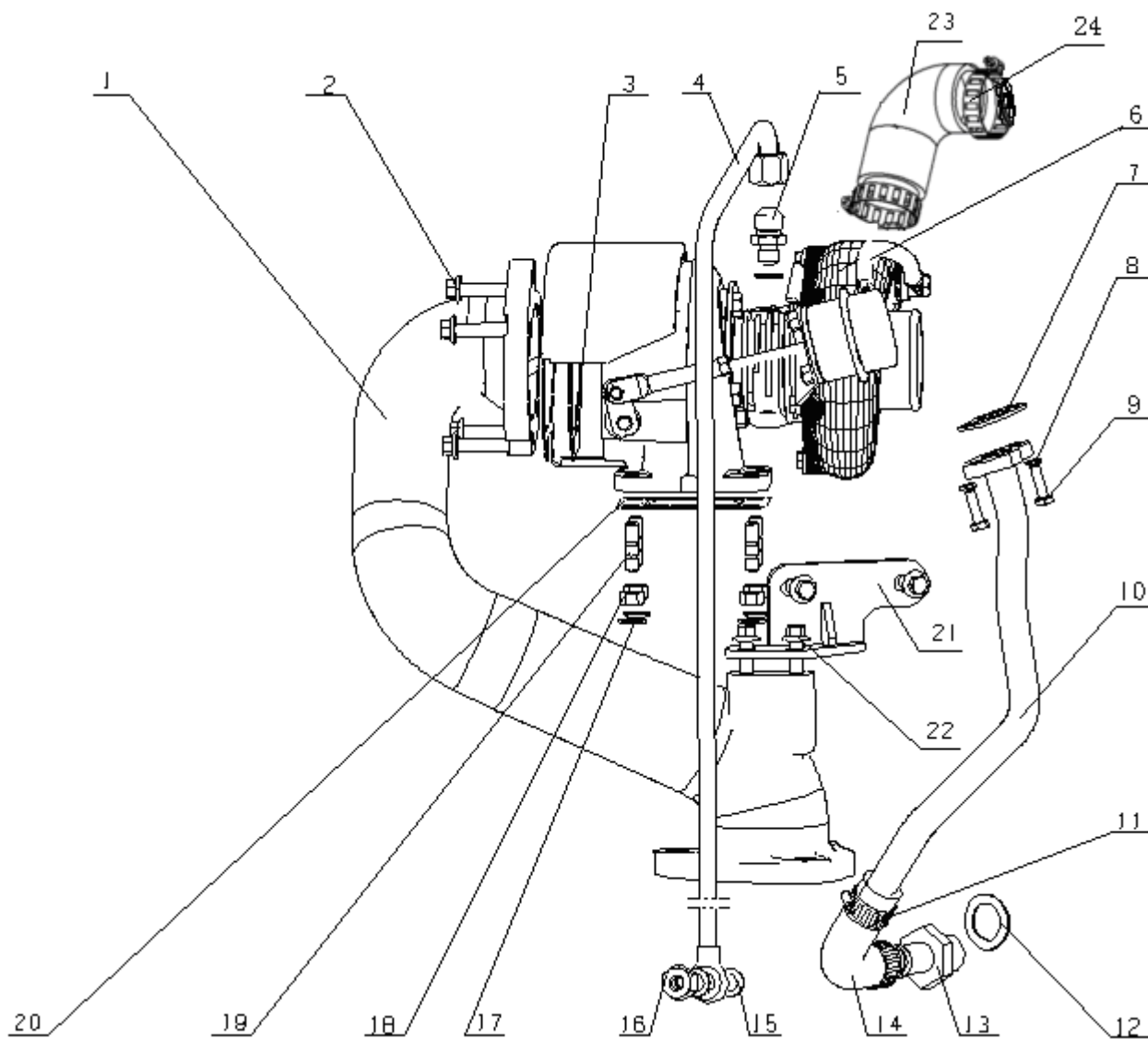


20. D0811-1130000 燃油喷射泵附件总成 Fuel Injection Pump Accessory Assembly

序号 Item	代号 Code	名称	Name	数量 Qty.	备注 Remark
1	670A-1111020	油门开关总成	Accelerator switch assembly	1	
2	D0103-1111040	接头螺栓	Joint bolt	1	
3	Q/YC149-8	复合式密封垫圈 8	Compound seal washer 8	2	
4	Q2140516	螺钉 M5X16	Screw M5X16	2	
5	Q40105	垫圈 5	Washer 5	2	
6	Q40305	垫圈 5	Washer 5	2	
7	Q340B05	螺母 M5	Nut M5	1	

图 Drawing

21.D0803-1118000 增压器总成 Turbocharger Assembly



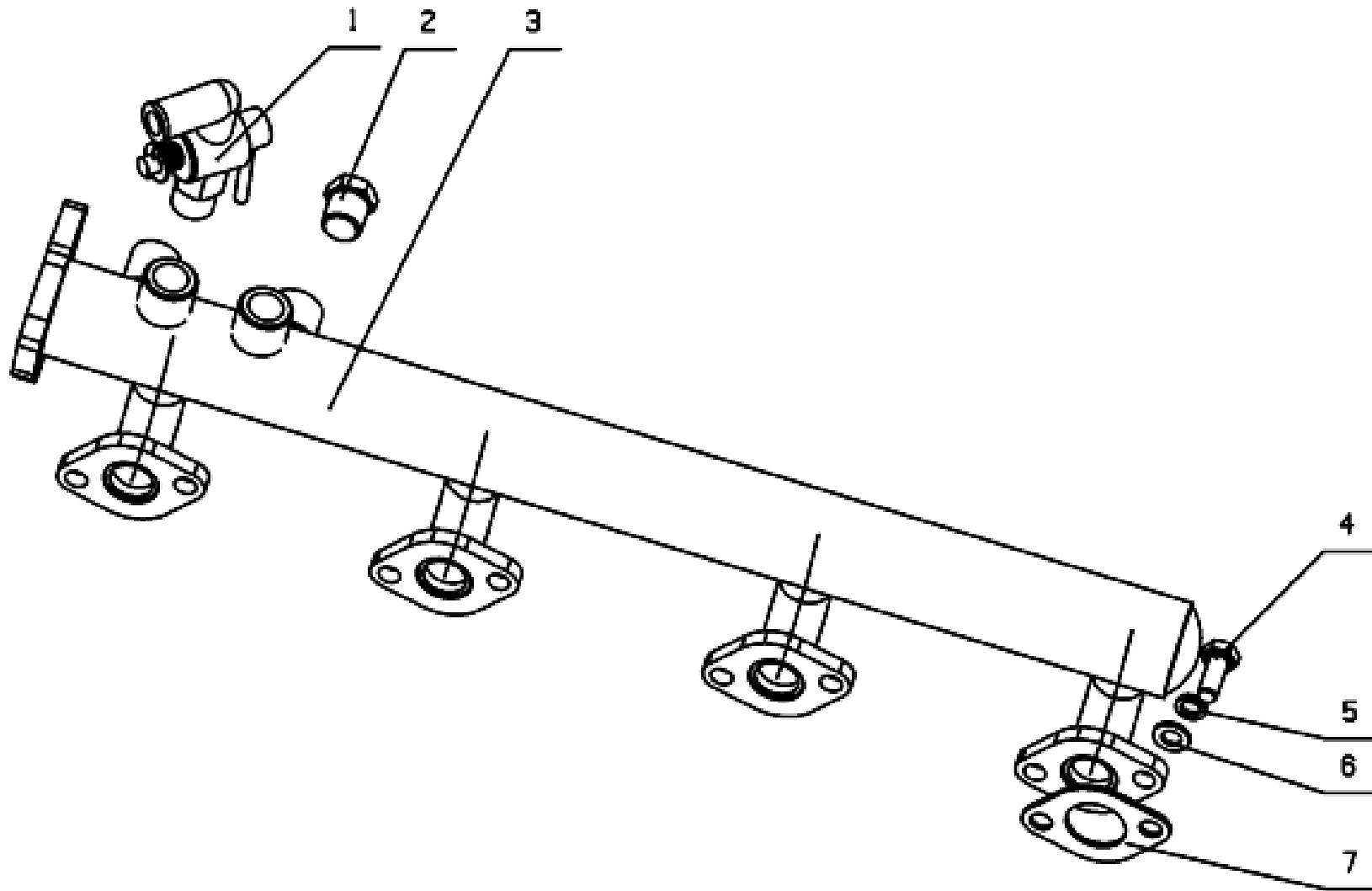
21.D0803-1118000 增压器总成 Turbocharger Assembly

序号 Item	代号 Code	名称	Name	数量 Qty.	备注 Remark
1	D0200-1008028A	增压器排气接管	Turbocharger exhaust connecting pipe	1	
2	Q1800830TF2	螺栓 M8X30	Bolt M8X30	5	
3	1530-1118072A	排气接管垫片	Exhaust connecting pipe gasket	1	易损件 EWP
4	D0701-1118250	进油软管	Oil inlet hose	1	
5	E0200-1118031	增压器进油接头	Turbocharger oil inlet joint	1	
6	1D30-1118020	增压器	Turbocharger	1	选装 Option
6	D0200-1118020A	增压器	Turbocharger	1	选装 Option
6	D0300-1118020	增压器	Turbocharger	1	选装 Option
7	150-1118031B	垫片	Washer	1	易损件 EWP
8	Q40306	垫圈 6	Washer 6	2	易损件 EWP
9	Q150B0620	螺栓 M6X20	Bolt M6X20	2	
10	D0200-1118060	增压器回油管焊接件	Turbocharger oil inlet welded unit	1	
11	Q67627	环箍 27	Hoop loop 27	2	
12	D0300-1118301	垫片	Washer	1	易损件 EWP
13	D0200-1118343	增压器回油接头	Turbocharger fuel return joint	1	
14	D0300-1118053	回油管套管	Oil return line sleeve	1	
15	Q/YC901-3C12	垫圈 12	Lock Washer 12	3	易损件 EWP
16	D0200-1118031	过油螺栓	Hollow bolt for oil	1	
17	Q40108	垫圈 8	Lock Washer 8	4	易损件

					EWP
18	E0200-1118013	螺母 M8X1	Nut M8x1	4	
19	E0200-1118011	双头螺柱	Double heads bolt	4	
20	1530-1118012	增压器垫片	Turbocharger gasket	1	易损件 EWP
21	D0203-1008240B	托架组件	Bracket subassembly	1	
22	Q1840815TF2	螺栓 M8X15	Bolt M8x15	4	
23	483-1008014/02-	连接软管	Connecting hose	1	
24	Q67664	环箍 64	Loop hoop 64	2	

图 Drawing

22.D0802-1303000 散热器水管及软管总成 Water Pipe and Hose Assembly for Radiator

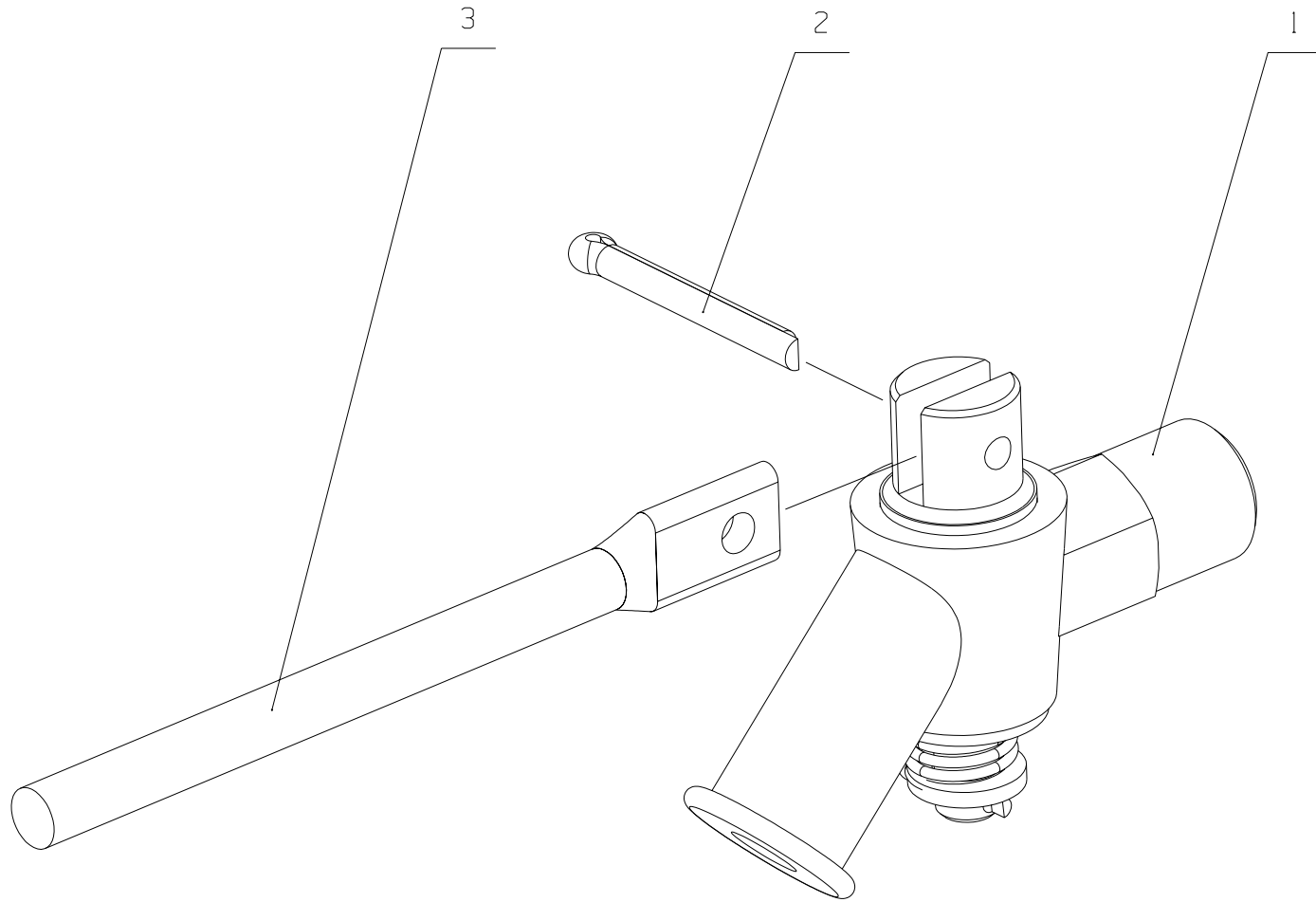


22.D0802-1303000 散热器水管及软管总成 Water Pipe and Hose Assembly for Radiator

序号 Item	图号 Part No.	名称	Name	数量 Qty.	备注 Remark
1	348-1305100	温风进水阀总成	Water inlet valve assembly	1	
2	Q618B03	螺塞 NPT 3/8	Screw plug NPT 3/8	1	
3	D0802-1303040	出水管组件	Water outlet manifold unit	1	
4	Q150B0820	螺栓 M8X20	Bolt M8X20	8	
5	Q40308	垫圈 8	Lock Washer 8	8	
6	Q40008	垫圈 8	Lock Washer 8	8	
7	6105Q-1303015	出水支管垫片	Water outlet manifold gasket	4	易损件 EWP

图 Drawing

23.631-1305000 放水开关总成 Drainage Switch Assembly

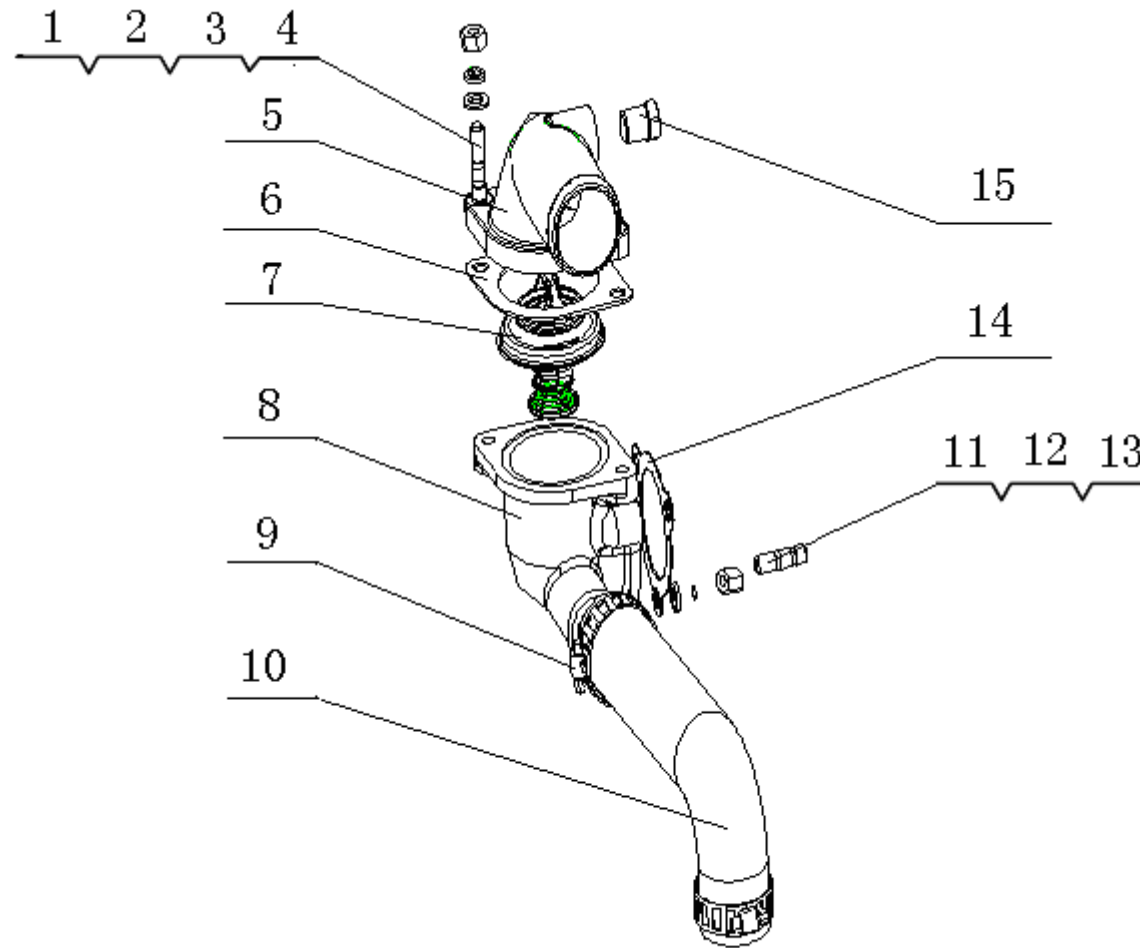


23.631-1305000 放水开关总成 Drainage Switch Assembly

序号 Item	图号 Part No.	名称	Assembly	数量 Qty.	备注 Remark
1	6105Q-1305010	放水阀部件	Water valve parts	1	
2	Q5003225	销 3.2X25	Pin 3.2X25	1	
3	150-1305015	操纵杆	Control lever	1	

图 Drawing

24.D12F1-1306000 调温器总成 Thermostat Assembly



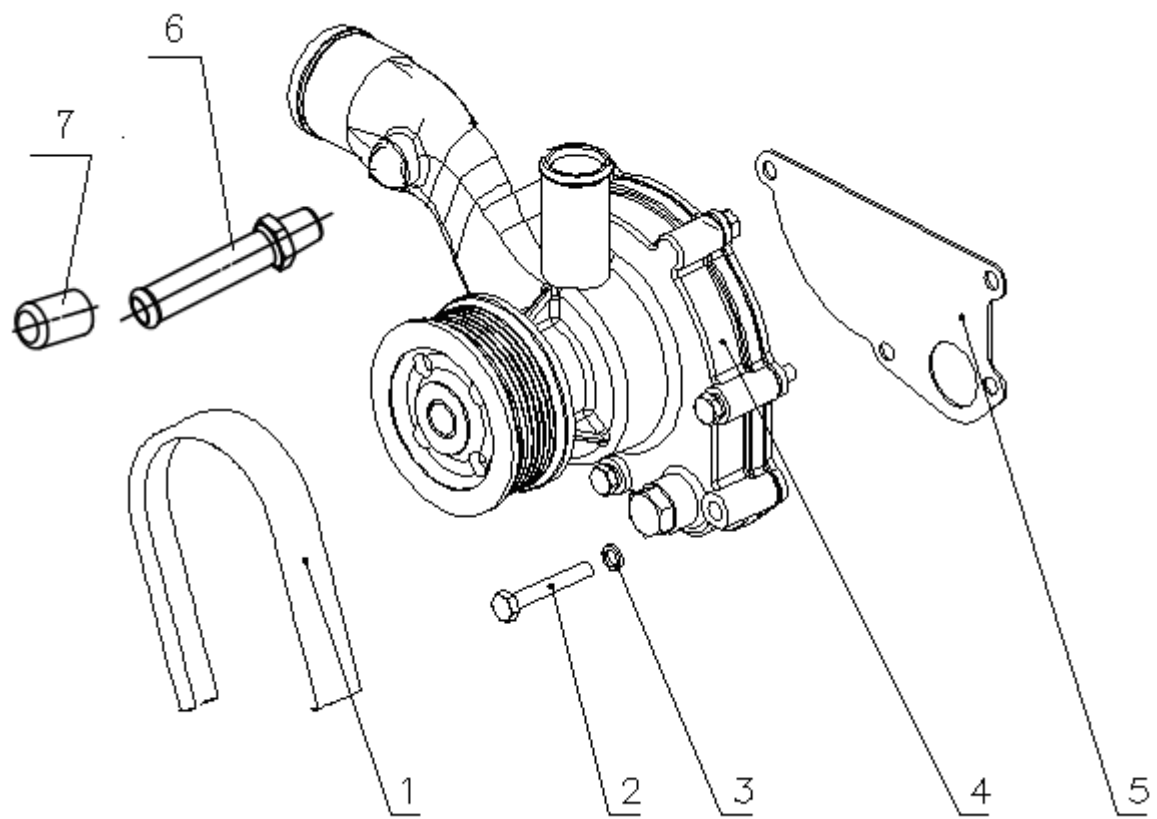
24.D12F1-1306000 调温器总成 Thermostat Assembly

序号 Item	图号 Part No.	名称	Name	数量 Qty.	备注 Remark
---------	-------------	----	------	---------	-----------

1	Q1200825	螺柱 M8X25	Stud M8X25	2	
2	Q340B08	螺母 M8	Nut M8	2	
3	Q40308	垫圈 8	Washer 8	2	
4	Q40008	垫圈 8	Washer 8	2	
5	D30-1303011	节温器盖	Thermostat seat cover	1	
6	A3000-1303012	节温器盖垫片	Thermostat cover gasket	1	易损件 EWP
7	530-1306010A	蜡式调温器	Waxy thermostat	1	
8	630-1303014	节温器座	Thermostat seat	1	
9	Q67645	环箍 45	Clamp 45	2	易损件 EWP
10	D30-1303016A	回水胶管	Water return hose	1	
11	Q1200822	螺柱 M8X22	Stud M8X22	3	
12	Q40308	垫圈 8	Washer 8	3	
13	Q340B08	螺母 M8	Nut M8	3	
14	6105Q-1303013	节温器座垫片	Thermostat seat gasket	1	易损件 EWP
15	Q618B02	螺塞 NPT 1/4	Screw plug NPT 1/4	1	

图 Drawing

25.D0811-1307000 水泵总成 Water Pump Assembly

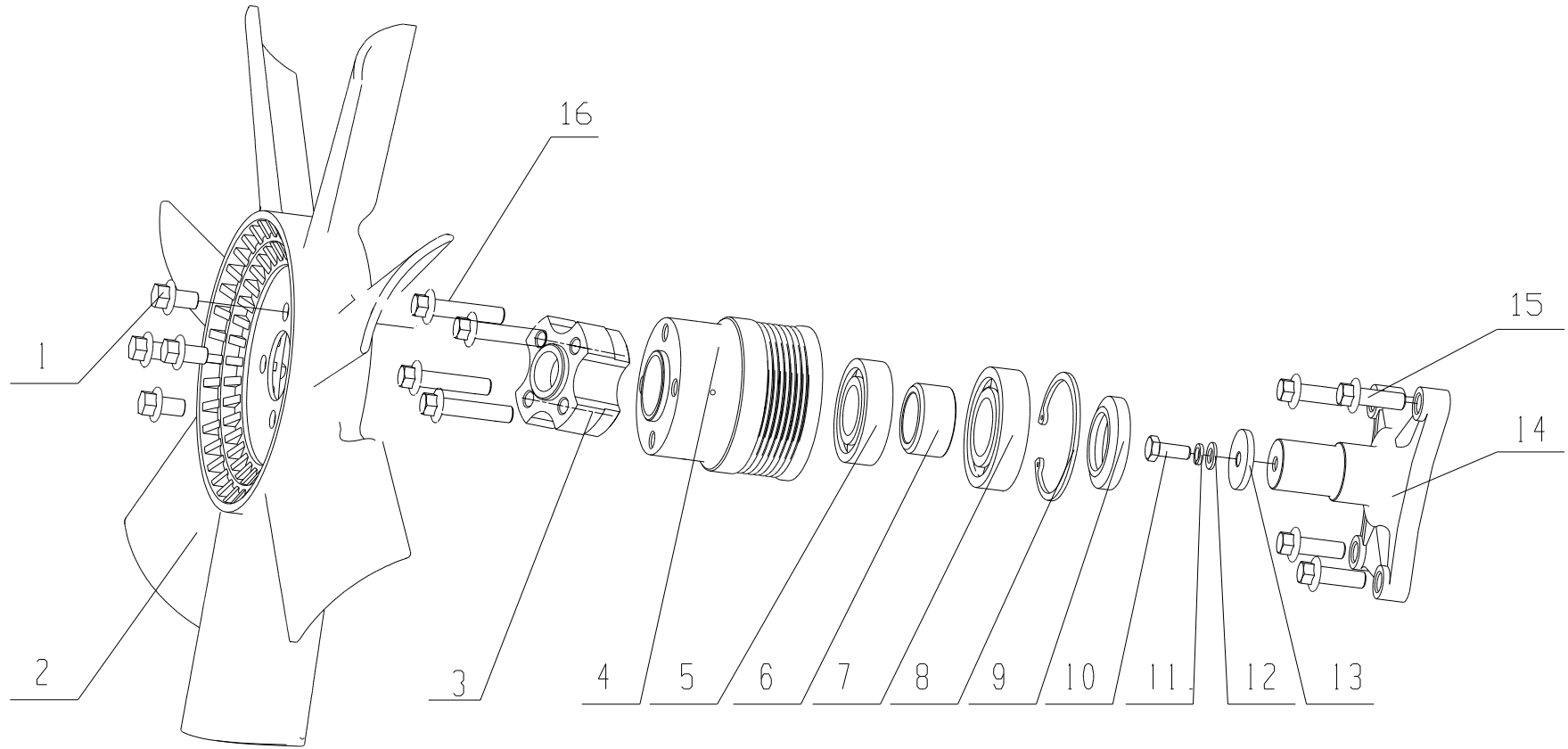


25.D0811-1307000 水泵总成 Water Pump Assembly

序号 Item	图号 Part No.	名称	Name	数量 Qty.	备注 Remark
1	D30-1307042A	汽车多楔带	Car Multi-cincture	1	易损件 EWP
2	Q150B0850TF2	螺栓 M8×50	Bolt M8×50	4	
3	Q40308	垫圈 8	Lock Washer 8	4	
4	D0305-1307020A	水泵	Water pump	1	
5	D30-1307026A	水泵垫板垫片	Water pump plate and gasket	1	易损件 EWP
6	530-1307032	暖风回水接头	Warm air water return joint		
7	531A-1307015	暖风回水接头盖	Warm air water return joint cover		

图 Drawing

26.D12F5-1308000 风扇总成 Fan Assembly

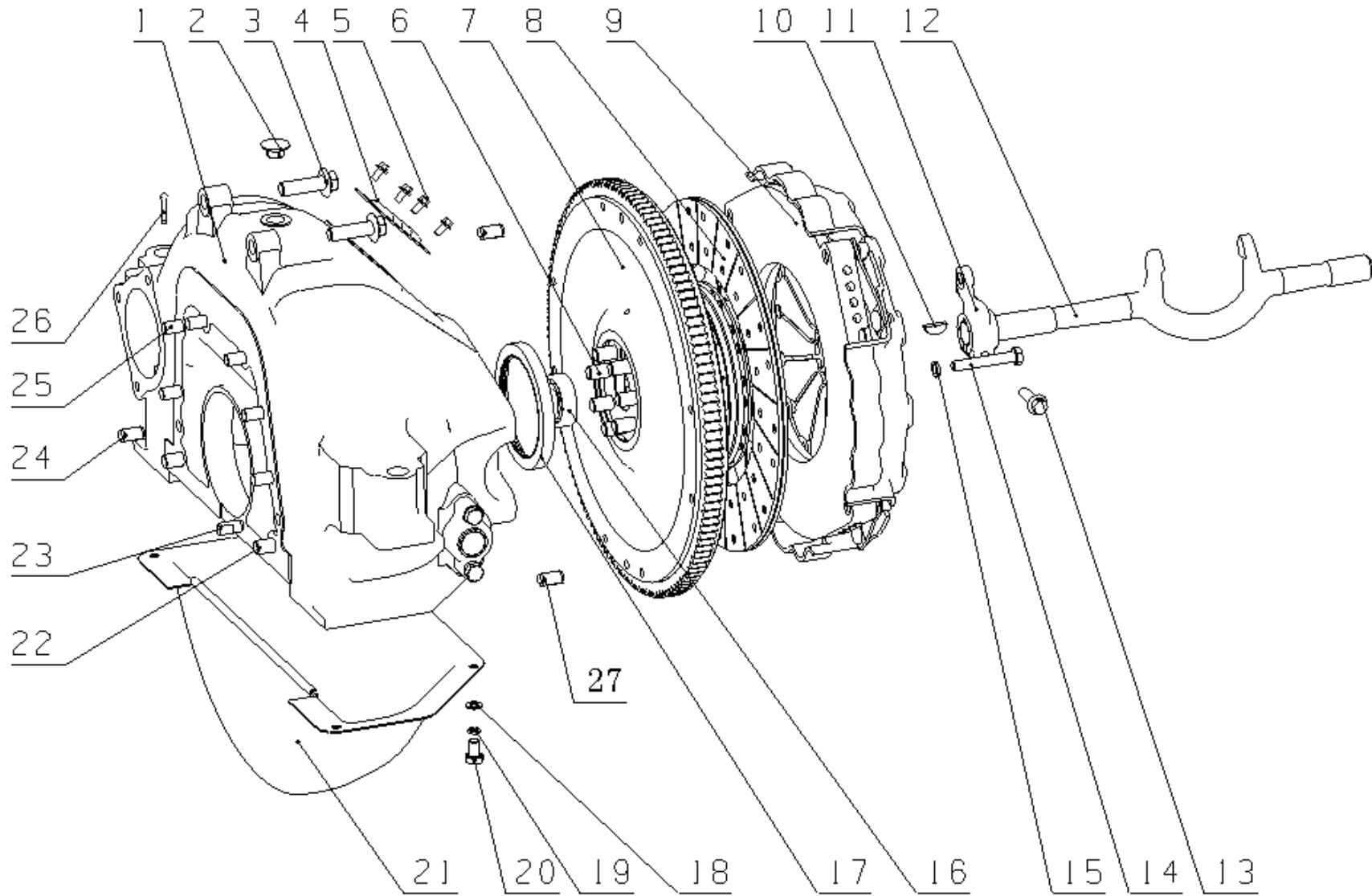


26.D12F5-1308000 风扇总成 Fan Assembly

序号 Item	代号 Code	名称	Name	数量 Qty.	备注 Remark
1	Q1841016TF2	螺栓 M10X16	Bolt M10X16	4	
2	330-1308010	φ 490 风扇总成	φ 490 Fan assembly	1	
3	D0702-1308012A	垫块	Gasket plate	1	
4	D0200-1308022	皮带轮	Belt pulley	1	
5	GB/T276-6206-2RS	滚动轴承 6206-2RS	Row radial ball bearing 6206-2RS	1	
6	D30-1308023	隔套 (I)	Spacer sleeve(I)	1	
7	GB/T276-6207-2RS	滚动轴承 6207-1RS	Row radial ball bearing 6207-1RS	1	
8	Q43072	挡圈 72	Block circle	1	
9	D30-1308024	隔套 (II)	Spacer sleeve(II)	1	
10	Q150B0820	螺栓 M8X20	Bolt M8X20	1	
11	Q40308	垫圈 8	Lock Washer 8	1	
12	Q40108	垫圈 8	Lock Washer 8	1	
13	D30-1308021	挡板	Block plate	1	
14	D30-1308025	风扇轴	Fan axis	1	
15	Q1841030TF2	螺栓 M10X30	Bolt M10X30	4	
16	Q1841030TF2	螺栓 M10X30	Bolt M10X30	4	

图 Drawing

27.D0103-1600000 离合器总成 Clutch Assembly

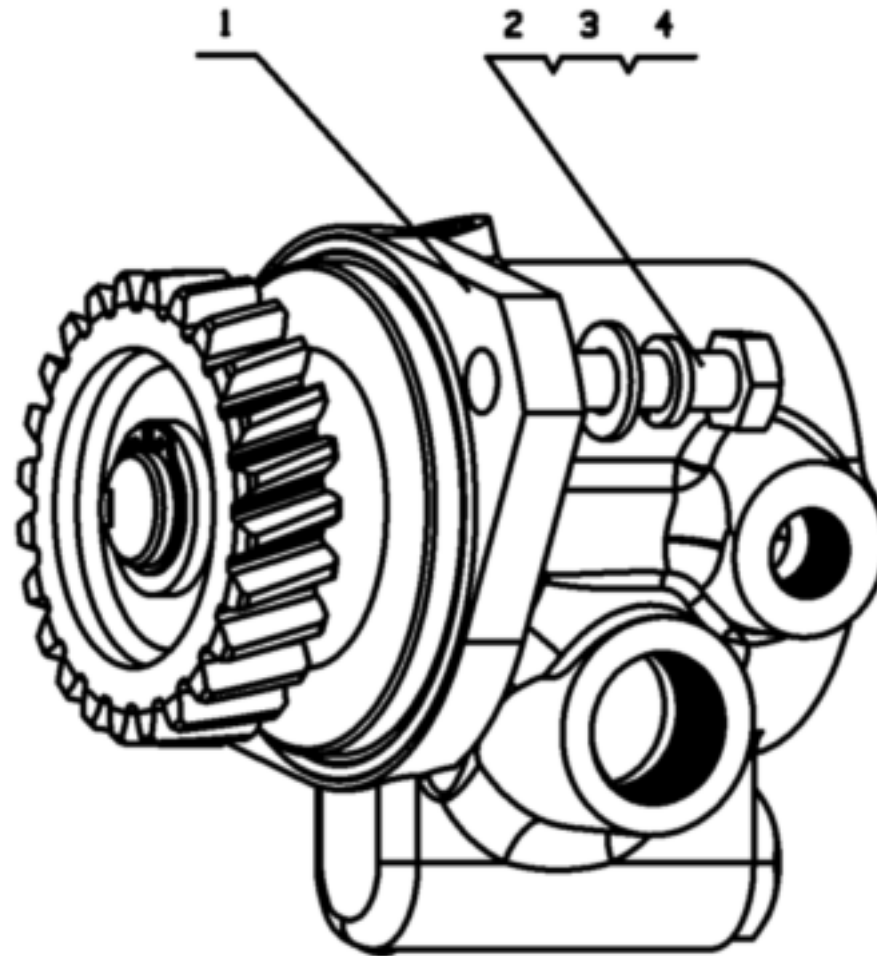


27.D0103-1600000 离合器总成 Clutch Assembly

序号 Item	图号 Part No.	名称	Part Name	数量 Qty.	备注 Remark
1	D0103-1600340S	离合器壳组件	Clutch case subassembly	1	
2	L3800-1600411	堵塞	Blockage	1	
3	Q1841445TF2	螺栓 M14×45	Bolt M14×45	2	
4	B3000-1600021	盖板	Cover plate	1	
5	Q1840612	螺栓 M6×25	Bolt M6×25	4	
6	330-1005044	飞轮螺栓	Flywheel bolt	7	
7	D07D1-1005360	飞轮及齿圈组件	Flywheel and gear ring subassembly	1	
8	D32-1600200	离合器从动盘部件	Clutch driven plate part	1	
9	D32-1600050	离合器盖及压盘组件	Clutch cover and pressure plate subassembly	1	
10	Q5500625	键 6×25	Key 6×25	1	
11	648-1600043	离合器分离叉臂	Clutch release fork arm	1	
12	648-1600042	离合器分离叉	Clutch release fork	1	
13	Q1841035	螺栓 M10×35	Bolt M10×35	1	
14	Q/YC1821022TF2	螺栓 M10×22	Bolt M10×22	8	
15	Q40310	垫圈 10	Washer 10	8	
16	GB/T276-6205-2RS	深沟球轴承	Deep groove ball bearing	1	
17	YC209-100125FL	油封 100×125	Oil seal 100×125	1	
18	Q40108	垫圈 8	Washer 8	4	
19	Q40308	垫圈 8	Washer 8	4	
20	Q150B0816	螺栓 M8×16	Bolt M8×16	4	
21	D32-1600017	离合器底盖	Clutch lower head	1	
22	Q1841450TF2	螺栓 M14×50	Bolt M14×50	2	
23	6105Q-1600011	扁销	Flat pin	1	
24	YC24-B1224	圆柱销 12×24	Straight pin 12×24	1	
25	Q1841250TF2	螺栓 M12×50	Bolt M12×50	6	
26	Q5004020	销 4×20	Pin 4×20	1	
27	YC24-B1022	销 10X22	Pin 10X22	2	

图 Drawing

28.D0110-3407000 转向油泵总成 Steering Pump Assembly

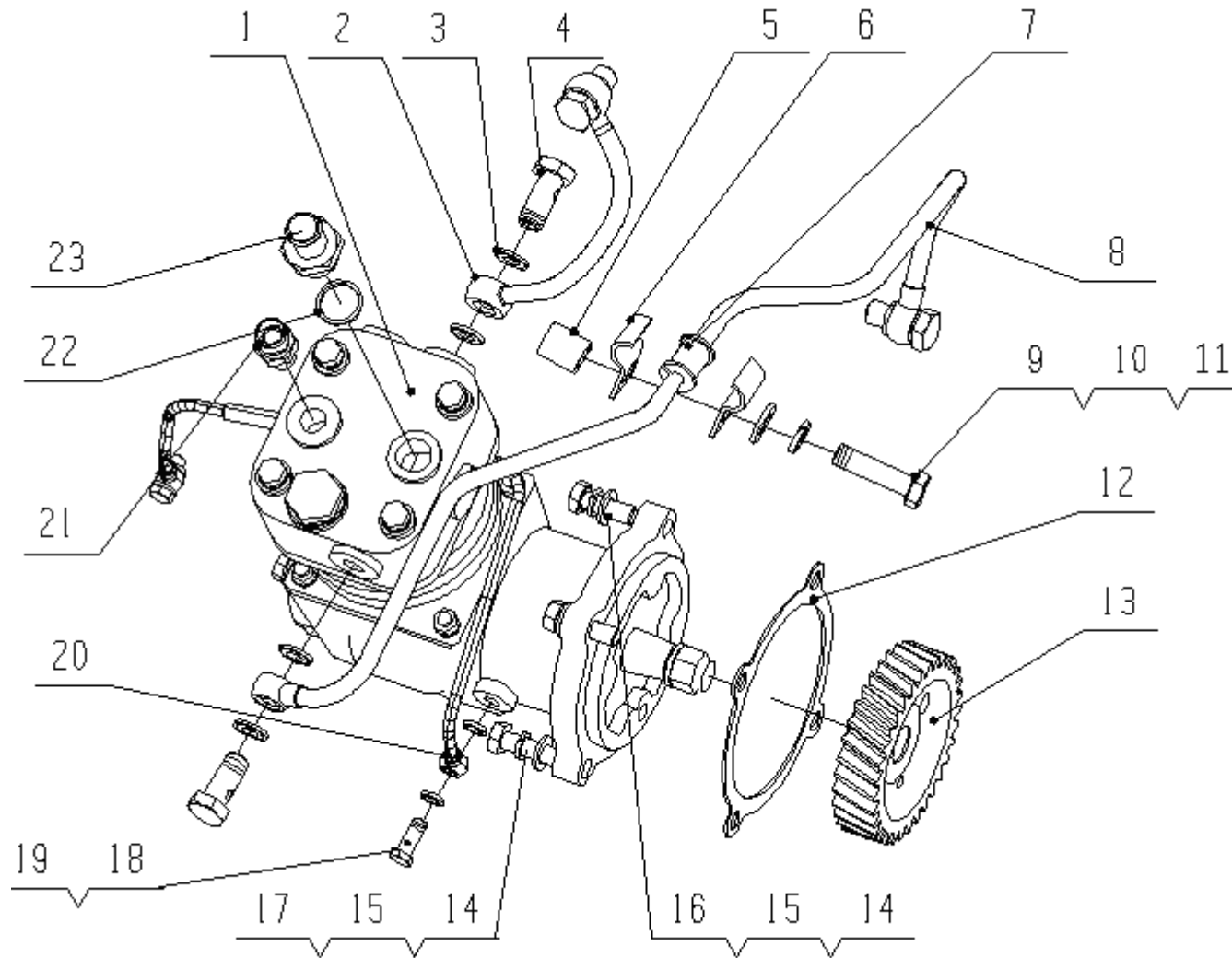


28.D0110-3407000 转向油泵总成 Steering Pump Assembly

序号 Item	图号 Part No.	名称	Name	数量 Qty.	备注 Remark
1	D0110-3407010D	转向泵	Steering pump	1	
2	Q40110	垫圈 10	Washer 10	2	
3	Q40310	垫圈 10	Washer 10	2	
4	Q150B1030	螺栓 M10×30	Bolt M10×30	2	

图 Drawing

29.D0110-3509000 气制动空气压缩机总成 Pneumatic Air Compressor Assembly



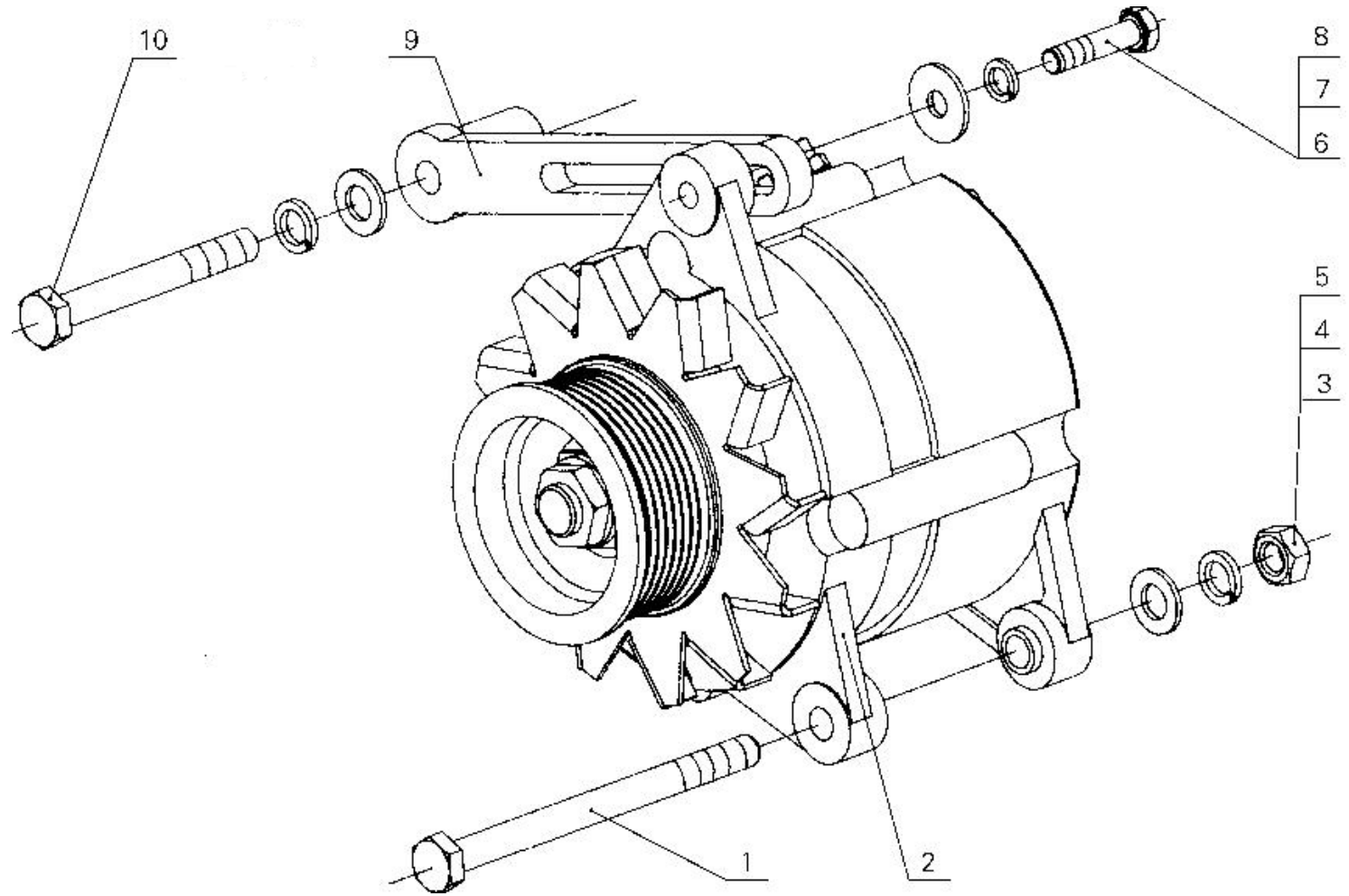
29.D0110-3509000 气制动空气压缩机总成 Pneumatic Air Compressor Assembly

序号 Item	图号 Part No.	名称	Part Name	数量 Qty.	备注 Remark
1	D0110-3509100A	空气压缩机	Air compressor	1	

2	231-3509024A	空压机进水管	Compressor water inlet pipe	1	
3	Q/YC149-14	垫圈 14	Washer 14	8	
4	6QA6-1307017	接头螺栓	Joint bolt	4	
5	D0305-3509041	套筒	Sleeve barrel	1	
6	D0305-3509042	管夹	Pipe clip	2	
7	D0305-3509033	胶套	Rubber sleeve	1	
8	373-3509002	空压机回水管	Air compressor water return pipe	1	
9	Q150B1255	螺栓 M12×55	Bolt M12×55	1	
10	Q40112	垫圈 10	Washer 10	1	
11	Q40312	垫圈 10	Washer 10	1	
12	D30-3509001A	空气压缩机垫片	Air compressor gasket	1	
13	D30-3509011	空压机齿轮	Air compressor gear	1	
14	Q40110	垫圈 8	Washer 8	4	
15	Q10310	垫圈 8	Washer 8	4	
16	Q150B1030	螺栓 M10×30	Bolt M10×30	1	
17	Q150B1040	螺栓 M10×40	Bolt M10×40	3	
18	6105Q-1007073	接头螺栓	Joint bolt	2	
19	Q/YC149-8	复合式密封垫圈	Compound seal washer	4	
20	D30-3509004A	空压机进油管	Air compressor oil inlet pipe	1	
21	Q80512	接头体	Joint body	1	
22	Q/YC901-3C22	垫圈 22	Washer 22	1	
23	D12F5-3509010	空压机进气接头	Air compressor intake joint	1	

图 Drawing

30.D7001-3701000 发电机总成 Alternator Assembly

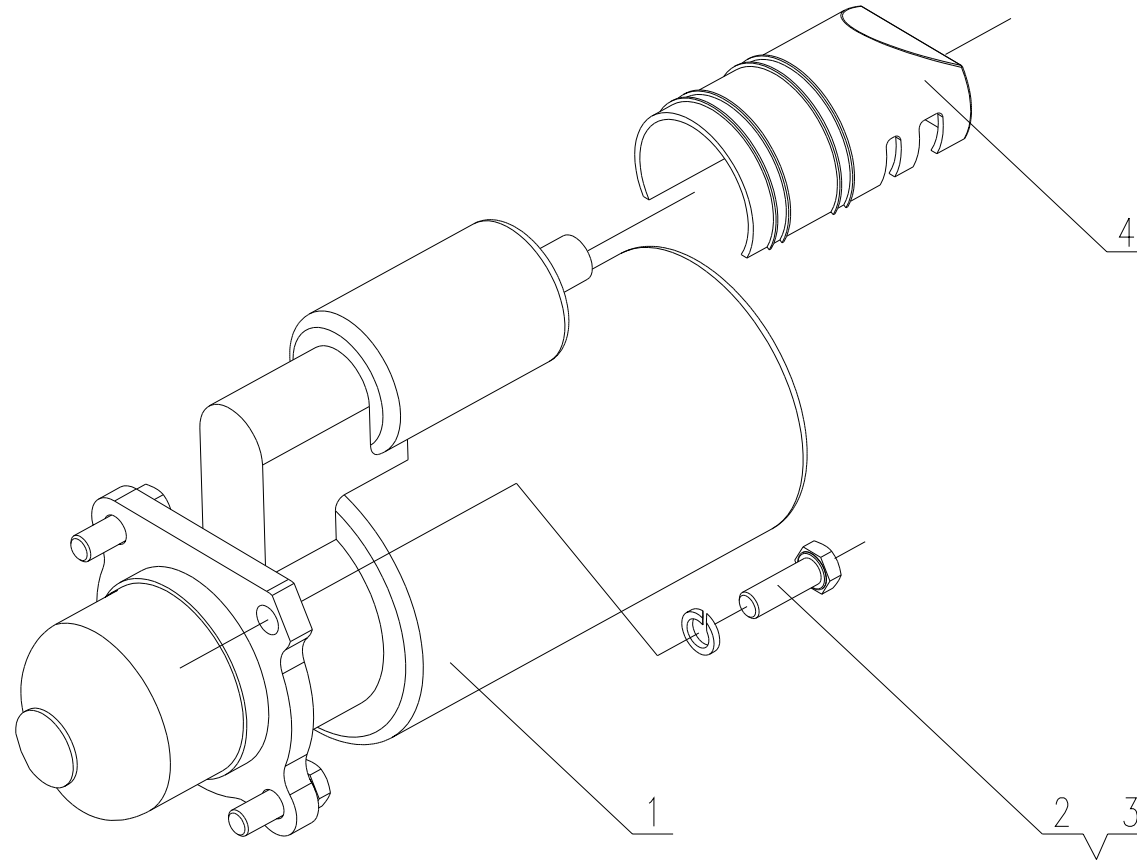


30.D7001-3701000 发电机总成 Alternator Assembly

序号 Item	图号 Part No.	名称	Part Name	数量 Qty.	备注 Remark
1	Q150B10130	螺栓 M10×130	Bolt M10×130	1	
2	D0708-3701100A	发电机	Generator	1	
3	Q40110	垫圈 10	Washer 10	2	
4	Q40310	垫圈 10	Washer 10	2	
5	Q340B10	螺母 M10	Nut M10	1	
6	6105Q-3509013	垫圈	Washer	1	
7	Q40308	垫圈 8	Washer 8	1	
8	Q150B0830	螺栓 M8×30	Bolt M8×30	1	
9	D30-3701030A	发电机调节板	Generator adjusting plate	1	
10	Q151B10100	螺栓 M10×1×100	Bolt		

图 Drawing

31.D30-3708000 起动电机总成 Starter Assembly

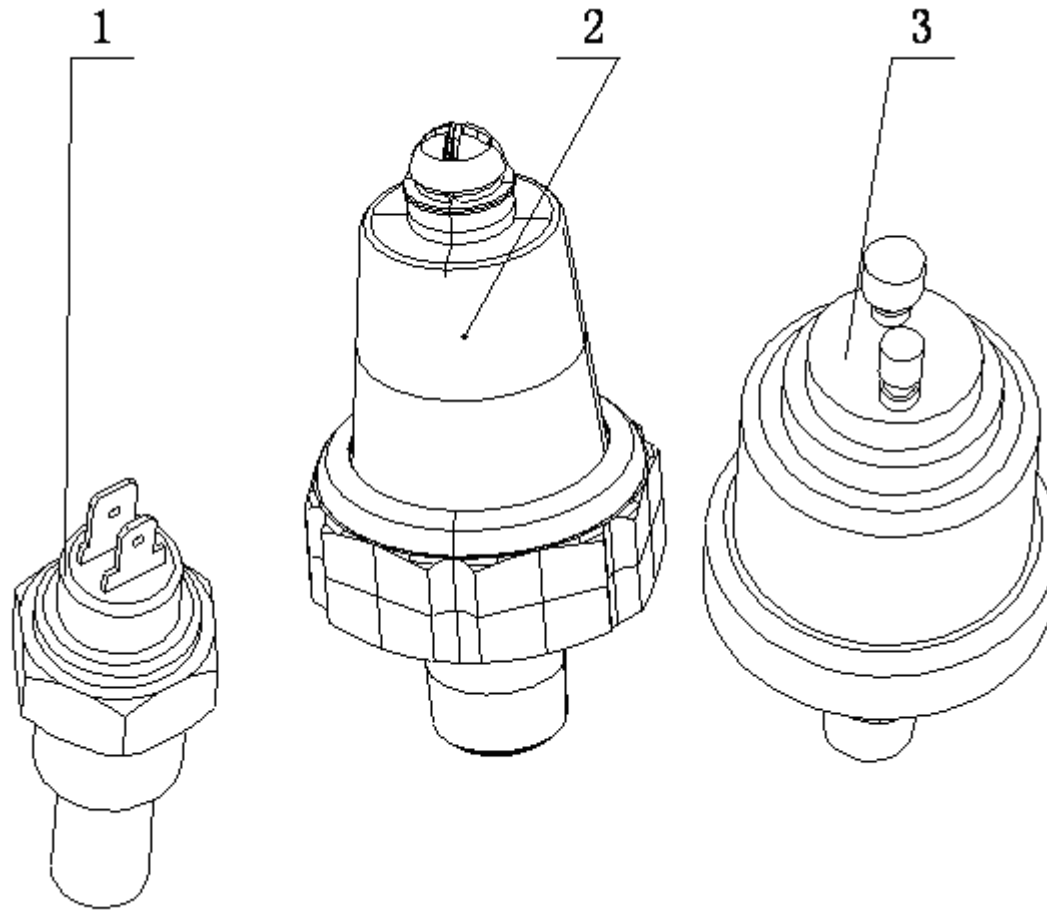


31.D30-3708000 启动电机总成 Starter Assembly

序号 Item	图号 Part No.	名称	Name	数量 Qty.	备注 Remark
1	D30-3708010A	起动机	Starter	1	
	530-3708-02-443	磁吸开关组件	Magnetic switch subassembly	1	神电
	D30-3708A-01-443	单向器	Isolator	1	神电
	D30-3708-01-451	单向器	Isolator	1	襄樊
	D30-3708-02-451	磁吸开关组件	Magnetic switch subassembly	1	襄樊
2	Q150B1030	螺栓 M10×30	Bolt M10×30	3	
3	Q40310	垫圈 10	Washer 10	3	
4	A3206-3708104A	起动机防护罩	Starter protection cover	1	

[图 Drawing](#)

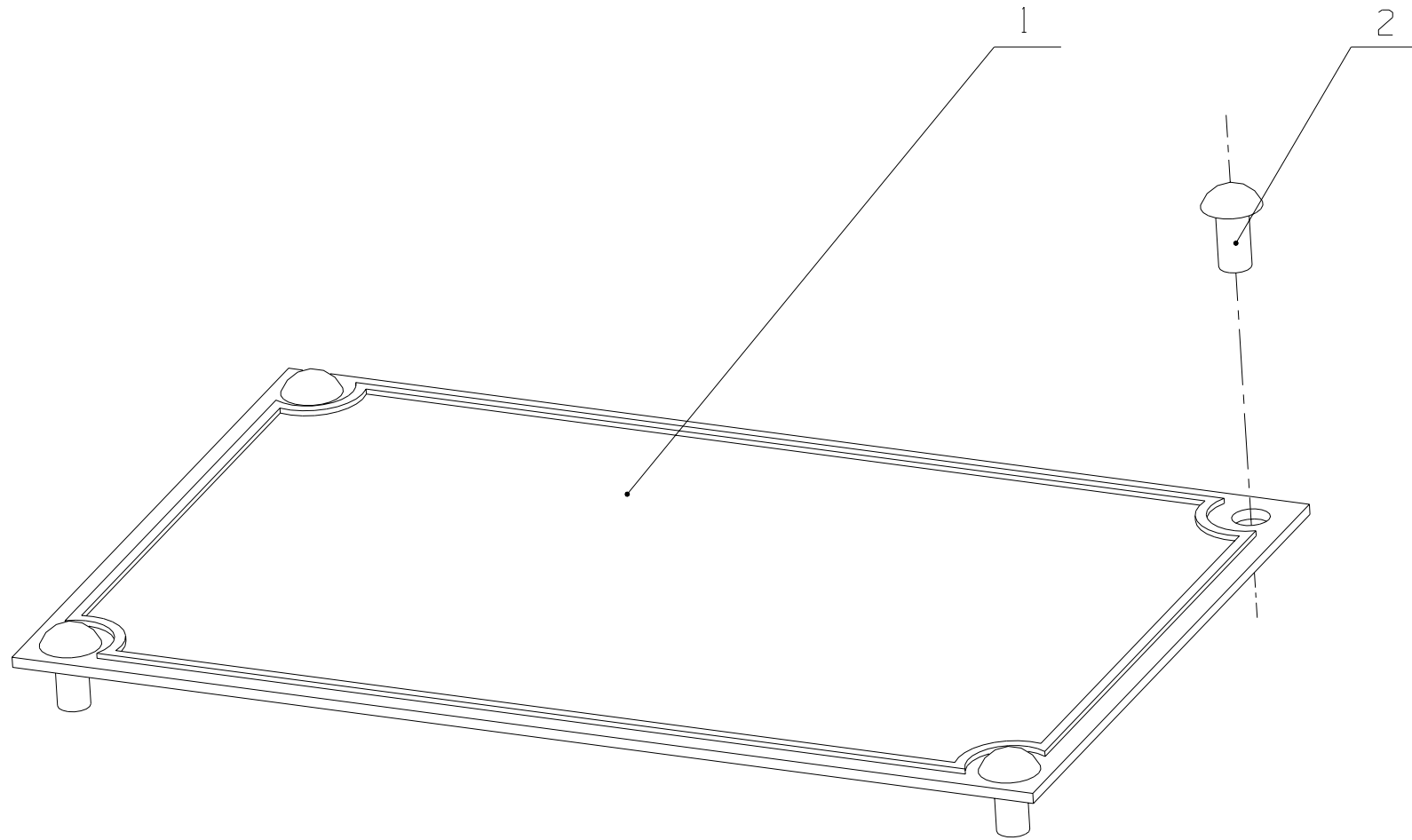
32.D0103-3800000 仪表、感应器总成 Instruments and Sensors



32.D0103-380000 仪表、感应器总成 Instruments and Sensors

序号 Item	图 号 Part No.	名 称	Part Name	数量 Qty.	备 注 Remark
1	648-3800020	水温表传感器	Water temperature detector	1	
2	648-3800010	油压过低报警器	Low oil pressure alarm	1	
3	648-3800030	油压感应塞	Oil pressure sensor	1	

33.D1000-3904000 铭牌 Nameplate assembly



33、D1000-3904000 铭牌 Nameplate assembly

序号 Item	图 号 Part No.	名 称	Part Name	数量 Qty.	备 注 Remark
1	D1000-3904001	标牌	Nameplate	1	
2	Q5410306	铆钉 3X6	Rivet 3×6	4	